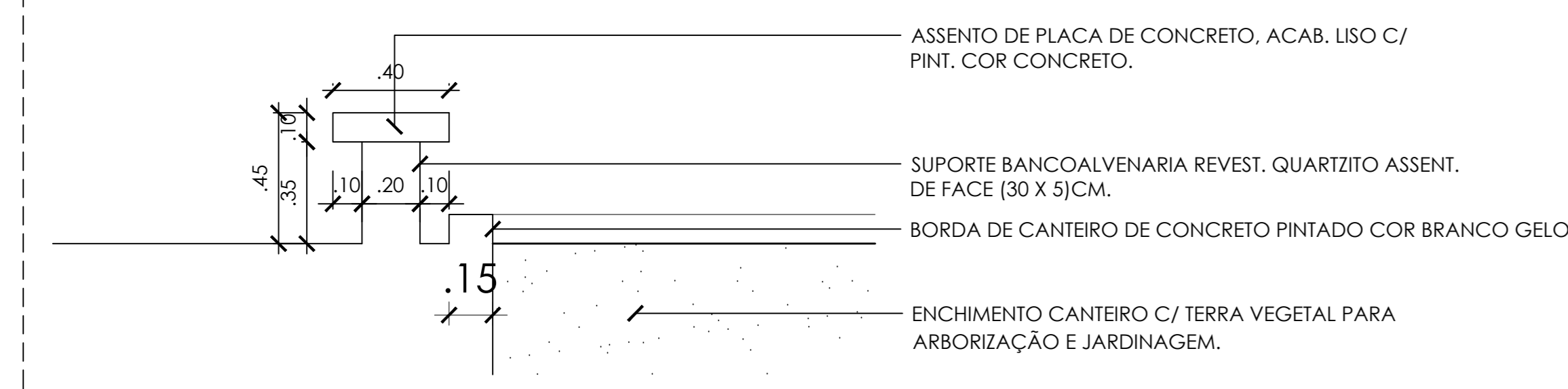


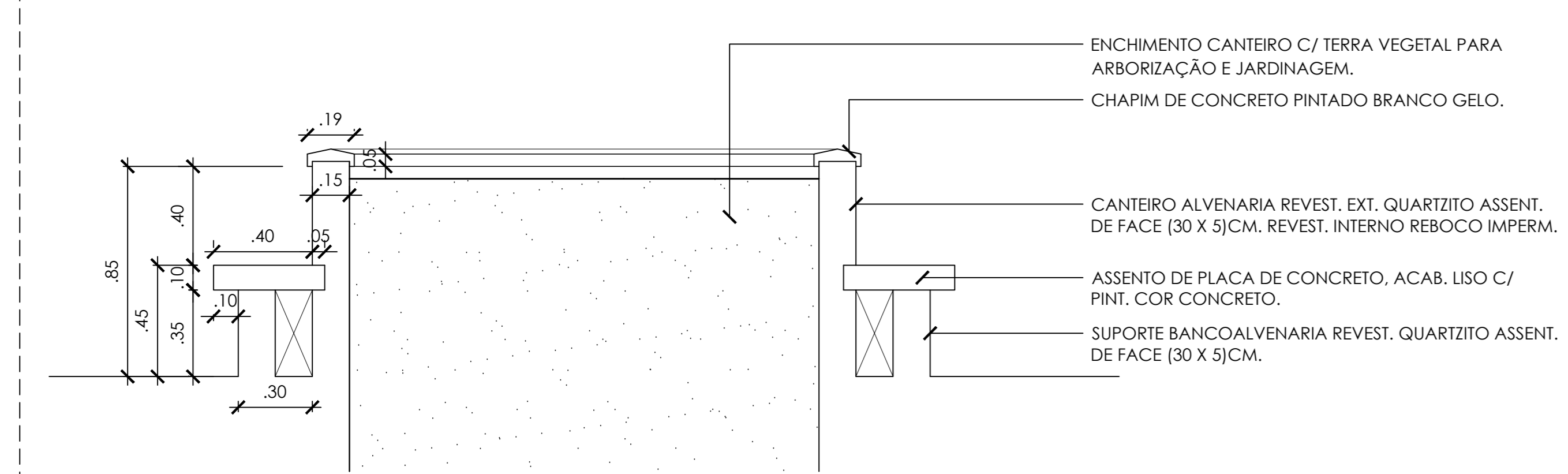
01 - Jacarandá-mimoso (Jacaranda mimosifolia)	azul	04	Brasil
02 - Craibeira (Tabebuia aurea)	amarelo	08	Brasil
03 - Quaresmeira (Tibouchina granulosa)	roxo	01	Brasil
04 - Ipê-de-jardim (Tecoma stans)	amarelo	30	México
05 - Primavera (Bougainvillea)	variadas	08	Brasil

DETALHE BANCOS ISOLADOS

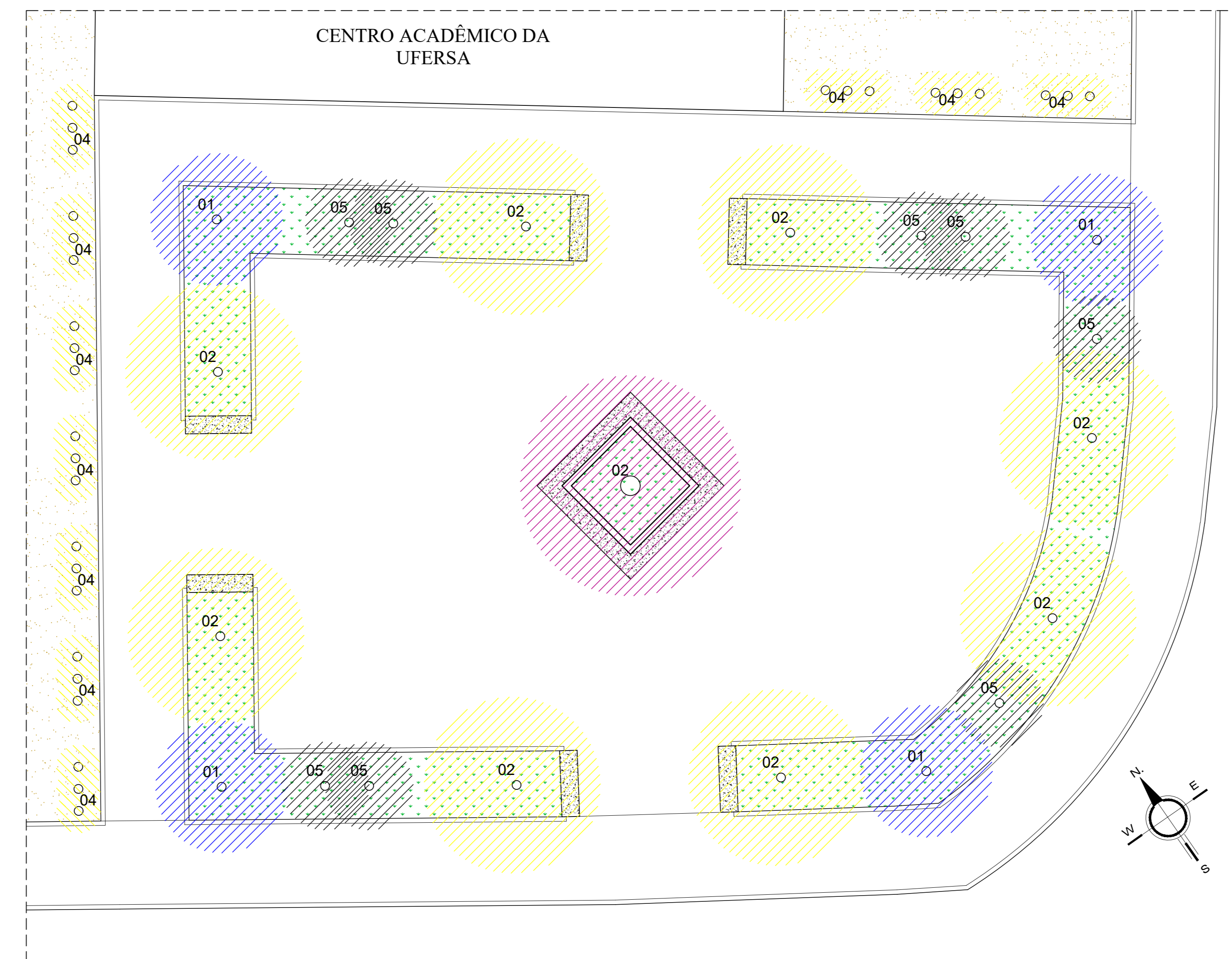


CORTE TRANSVERSAL
ESCALA 1/25

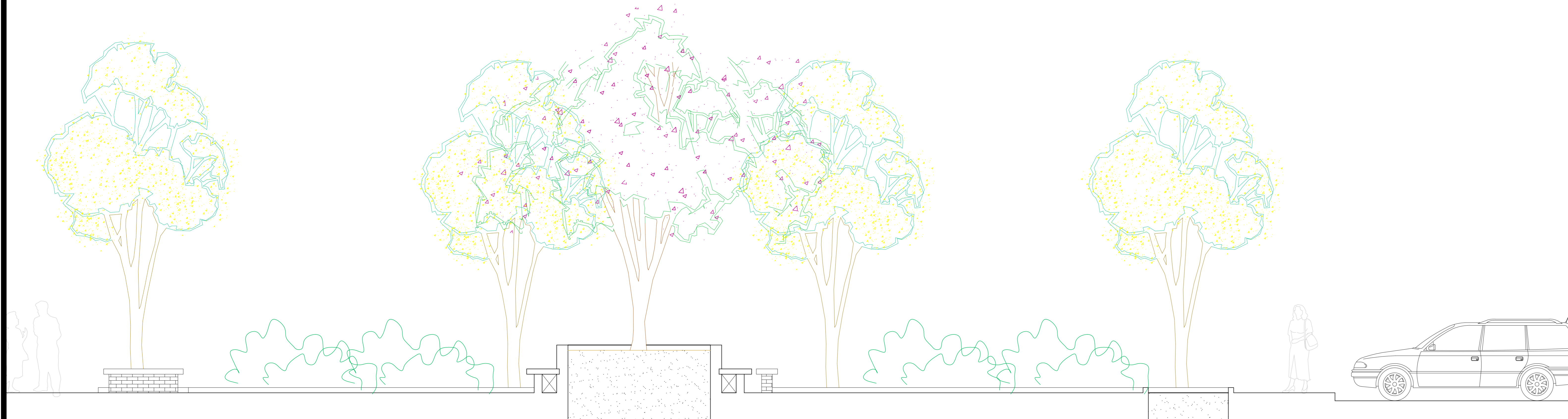
DETALHE CANTEIRO CENTRAL



CORTE TRANSVERSAL
ESCALA 1/25



PLANTA DE PAISAGISMO
ESCALA 1/100



CORTE AA
ESCALA 1/50

VERSÃO	ALTERAÇÕES	REVISÕES	AUTORIA	DATA
	Retirada do equipamento: barra dupla de assentamento		Solicitado pelo cliente mediante	07/07/2022
	Retirada do equipamento: abridor de quadris		Solicitado pelo cliente mediante	07/07/2022
	Retirada do equipamento: moeda horizontal		Solicitado pelo cliente mediante	07/07/2022
	Acrescentar equipamento: pedestal de candeia dupla		Solicitado pelo cliente mediante	07/07/2022
	Acrescentar equipamento: semáforo de mão		Solicitado pelo cliente mediante	07/07/2022

REPRESENTANTE LEGAL:

RESPONSÁVEL TÉCNICO (PROJETO):

RESPONSÁVEL TÉCNICO (EXECUÇÃO):

UFERSA MINISTÉRIO DA EDUCAÇÃO
UNIVERSIDADE FEDERAL RURAL DO SEMI-ÁRIDO
SUPERINTENDÊNCIA DE INFRA-ESTRUTURA
EDIFÍCIO PEDRO FERNANDES PEREIRA (ROGADÃO)
Campus Leste, Avenida Francisco Mota, 572
Barro Pres. Costa e Silva, Mossoró/RN. CEP: 59.625-900

ETAPA: PROJETO

AUTORIA: IAN CRISÓSTOMO BEZERRA DUTRA
ARQUITETO E URBANISTA
CAU/RN A39150-6

ENDEREÇO: AV. FRANCISCO MOTA, 572, COSTA E SILVA, MOSSORÓ/RN, 59625-900

CONTEÚDO: CORTE: PLANTA DE PAISAGISMO; DET. BANCOS E CANTEIROS

ESCALA: 1/25, 1/50 363,65 m² DESENHO: IAN DUTRA DATA: JULHO/2022

ARQUIVO: MO5-ACADARILVRE-ARQ-EXF-CP-RO2.DWG

02/03

A reprodução parcial ou integral, modificações neste projeto e a sua utilização em obras diversas das abaixo especificadas, sujeitarão os responsáveis às penalidades previstas na Lei dos Direitos Autorais (Lei nº 9.610/98).