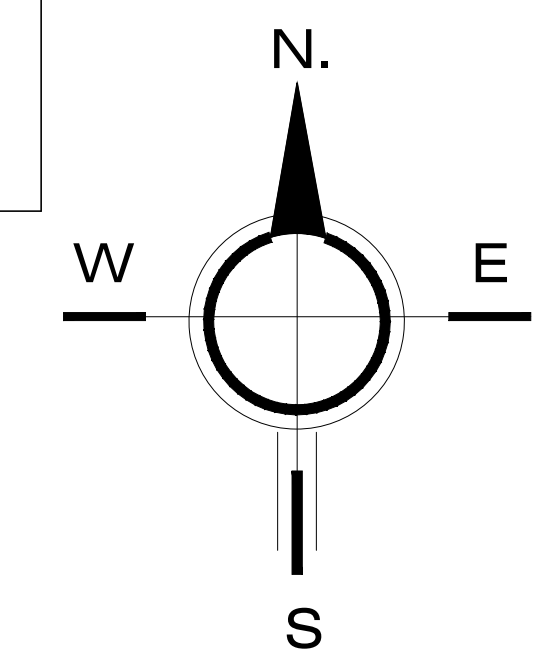


Poste ornamental telefônico com sistema de fixação para engastamento ao solo. Em tubo e chapa de aço galvanizado, formato quádruplo. Altura útil: 10 metros. Pintura eletrostática na cor azul.

Poste ornamental telefônico com sistema de fixação para engastamento ao solo. Em tubo e chapa de aço galvanizado, formato quádruplo. Altura útil: 10 metros. Pintura eletrostática na cor azul.

Poste ornamental telefônico com sistema de fixação para engastamento ao solo. Em tubo e chapa de aço galvanizado, formato quádruplo. Altura útil: 10 metros. Pintura eletrostática na cor azul.

Poste ornamental telefônico com sistema de fixação para engastamento ao solo. Em tubo e chapa de aço galvanizado, formato quádruplo. Altura útil: 10 metros. Pintura eletrostática na cor azul.



PLANTA DE LOCAÇÃO DE POSTES  
ESCALA 1/50

VERSÃO	ALTERAÇÕES	AUTORIA	DATA
	Retirada do equipamento: barra dupla de aterramento	Solicitado pelo cliente mediante	07/07/2022
	Retirada do equipamento: anelador de quadri	Solicitado pelo cliente mediante	07/07/2022
	Retirada do equipamento: placa horizontal	Solicitado pelo cliente mediante	07/07/2022
	Adicionar equipamento: suporte de cassetes duplo	Solicitado pelo cliente mediante	07/07/2022
	Adicionar equipamento: suporte de cabo	Solicitado pelo cliente mediante	07/07/2022

REPRESENTANTE LEGAL:

RESPONSÁVEL TÉCNICO (PROJETO):

RESPONSÁVEL TÉCNICO (EXECUÇÃO):


**MINISTÉRIO DA EDUCAÇÃO**  
**UNIVERSIDADE FEDERAL RURAL DO SEMI-ÁRIDO**  
**SUPERINTENDÊNCIA DE INFRA-ESTRUTURA**  
 EDIFÍCIO PEDRO FERNANDES PEREIRA (ROGADÃO)  
 Campus Leste, Avenida Francisco Mota, 572  
 Bairro Pres. Costa e Silva, Mossoró/RN, CEP: 59.625-900

PROJETO DE URBANISMO: **ACADEMIA AO AR LIVRE/CAMPUS CARÁUBAS** ETAPA: **PROJETO**  
 AUTORIA: **IAN CRISÓSTOMO BEZERRA DUTRA** ARQUITETO E URBANISTA **CAU/RN A39150-6**  
 ENDEREÇO: **BR-233, S/N, CAMPUS CARÁUBAS, CARÁUBAS/RN, 59780-000**  
 CONTEÚDO: **PLANTA DE LOCAÇÃO DE POSTES**  
 ESCALA: **1/50** UNIDADE: **350,44m²** DESENHO: **IAN DUTRA** DATA: **JULHO/2022**

A reprodução parcial ou integral, modificações neste projeto e a sua utilização em obras diversas das abaixo especificadas, sujeitarão os responsáveis às penalidades previstas na Lei dos Direitos Autorais (Lei nº 9.610/98).