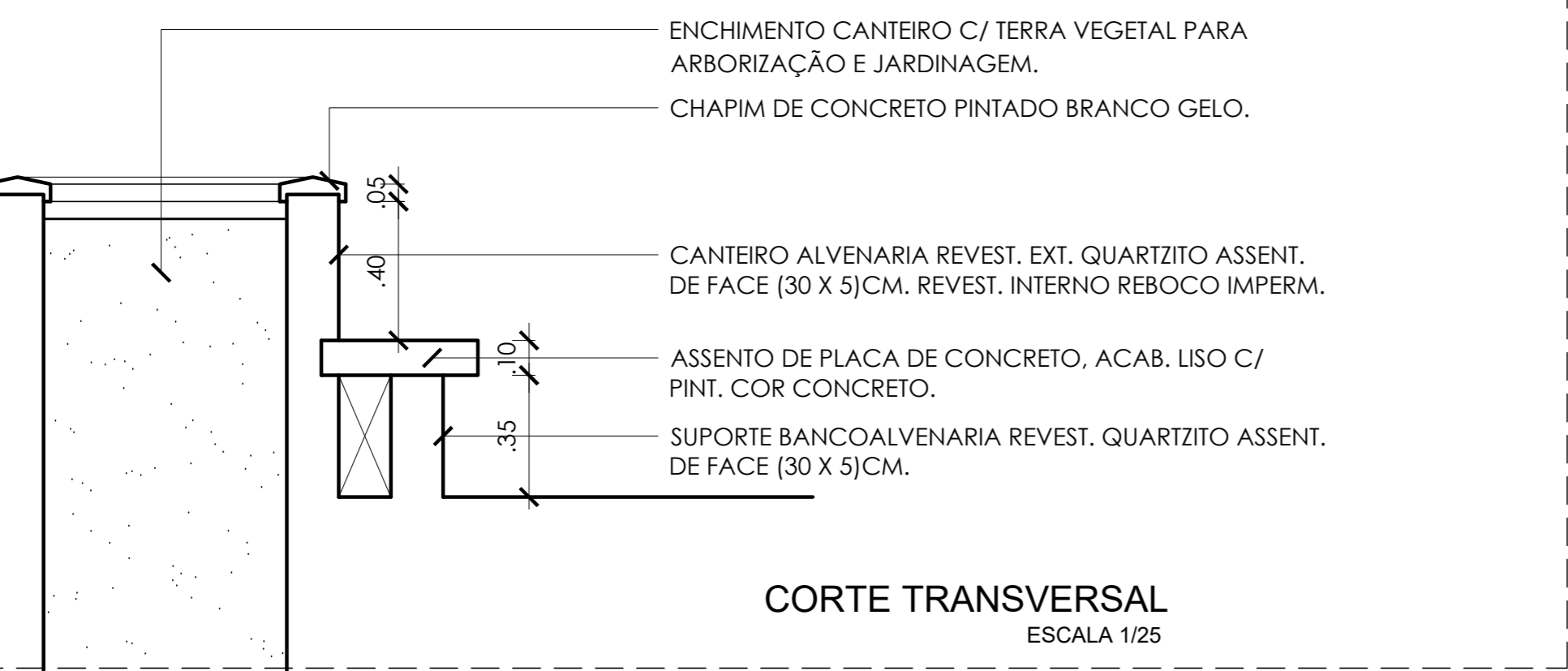
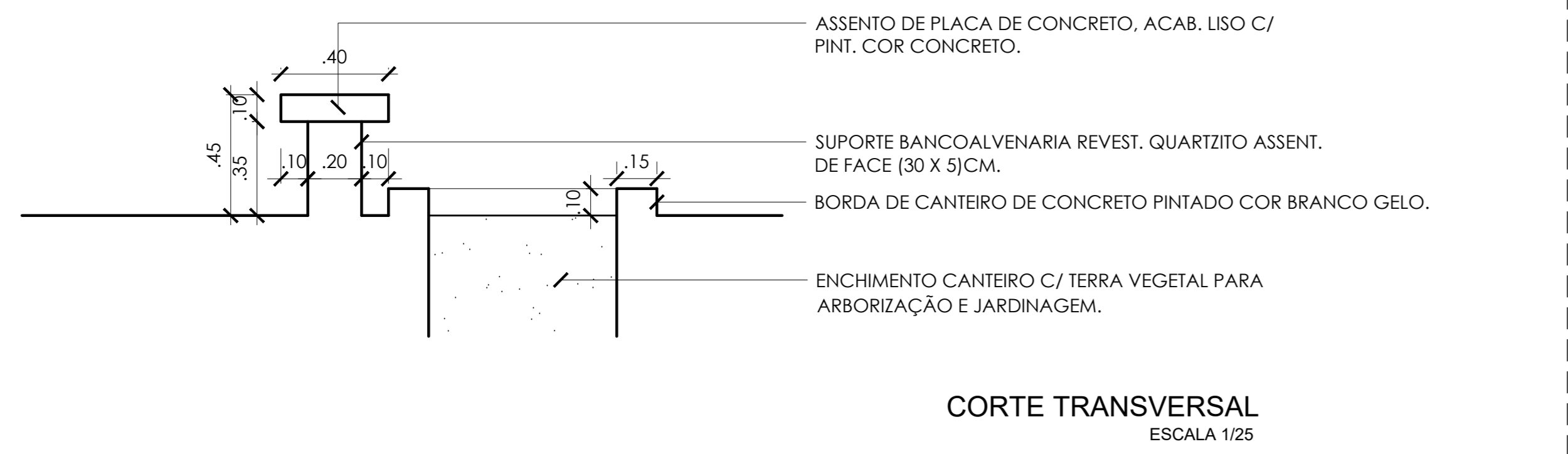


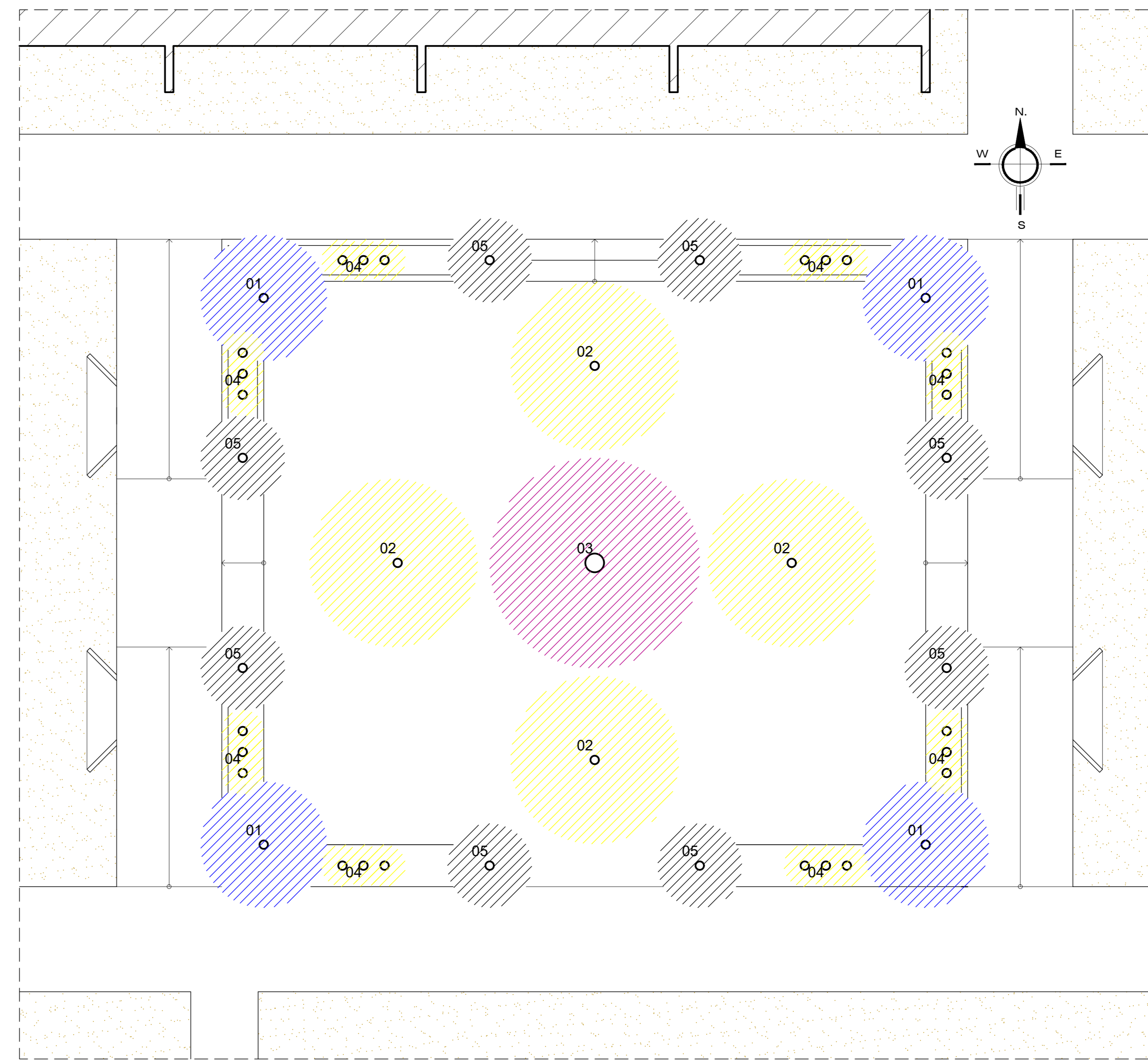
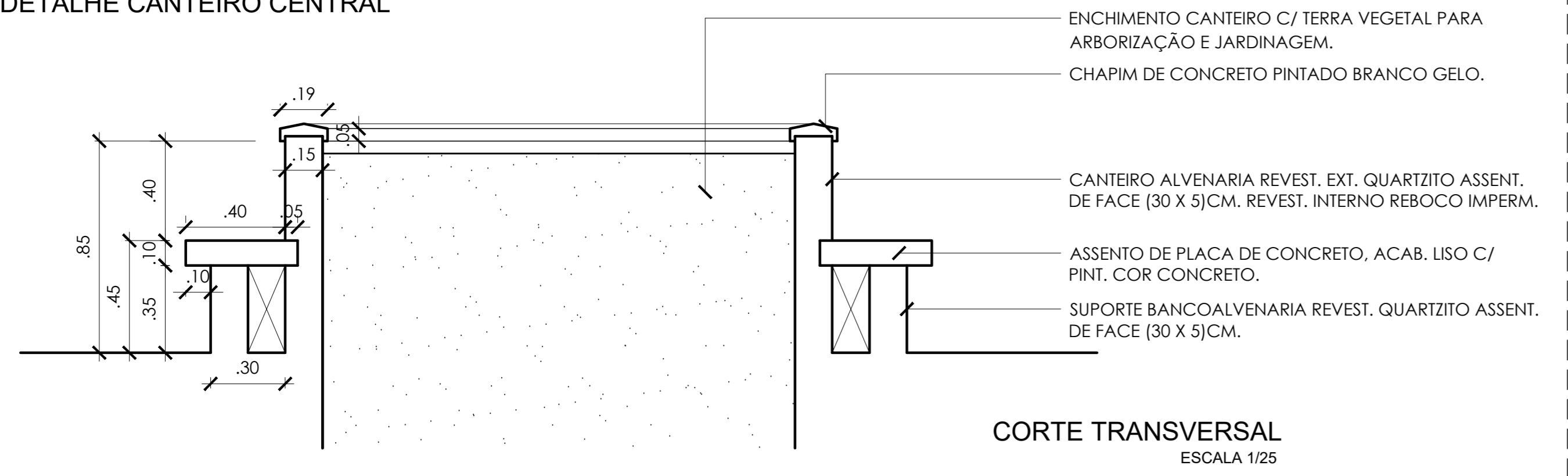
**DETALHE CANTEIROS LATERAIS**



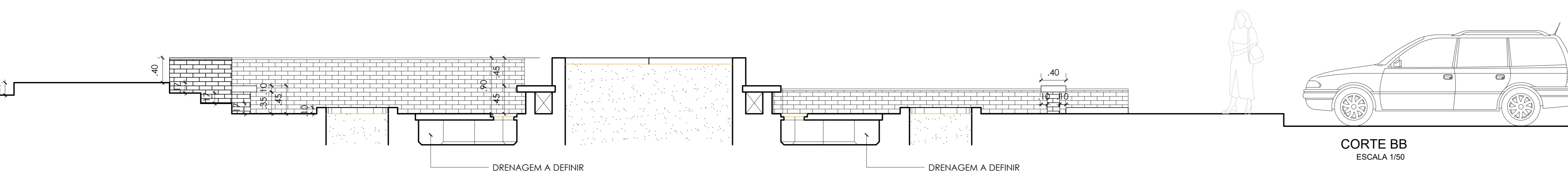
**DETALHE BANCOS ISOLADOS**



**DETALHE CANTEIRO CENTRAL**



|   |          |    |        |
|---|----------|----|--------|
| 01 - Jacarandá-mimoso (Jacaranda mimosifolia) | azul     | 04 | Brasil |
| 02 - Craibeira (Tabebuia aurea)               | amarelo  | 04 | Brasil |
| 03 - Quaresmeira (Tibouchina granulosa)       | roxo     | 01 | Brasil |
| 04 - Ipê-de-jardim (Tecoma stans)             | amarelo  | 24 | México |
| 05 - Primavera (Bougainvillea)                | variadas | 08 | Brasil |



| VERSÃO | ALTERAÇÕES  | REVISÕES | AUTORIA                          | DATA       |
|--------|---|----------|----------------------------------|------------|
|        | Retirada do equipamento: barra dupla de aterramento |          | Solicitado pelo cliente mediante | 07/07/2022 |
|        | Retirada do equipamento: atirador de quadri         |          | Solicitado pelo cliente mediante | 07/07/2022 |
|        | Retirada do equipamento: moeda horizontal           |          | Solicitado pelo cliente mediante | 07/07/2022 |
|        | Acrescentar equipamento: possivel de cidade duplo   |          | Solicitado pelo cliente mediante | 07/07/2022 |
|        | Acrescentar equipamento: semáforo de neno           |          | Solicitado pelo cliente mediante | 07/07/2022 |

REPRESENTANTE LEGAL:

RESPONSÁVEL TÉCNICO (PROJETO):

RESPONSÁVEL TÉCNICO (EXECUÇÃO):

**UFERSA** UNIVERSIDADE FEDERAL RURAL DO SEMI-ÁRIDO SUPERINTENDÊNCIA DE INFRA-ESTRUTURA EDIFÍCIO PEDRO FERNANDES PEREIRA (ROSADEÃO) Campus Leste, Avenida Francisco Mota, 572 Barro Pres. Costa e Silva, Mossoró/RN. CEP: 59.625-900

PROJETO DE URBANISMO: ACADEMIA AO AR LIVRE/CAMPUS CARAÚBAS

AUTORIA: IAN CRISÓSTOMO BEZERRA DUTRA

ENDEREÇO: BR-233, S/N, CAMPUS CARAÚBAS, CARAÚBAS/RN, 59780-000

CONTEÚDO: CORTES; PLANTA DE PAISAGISMO; DET. BANCOS E CANTEIROS

ESCALA: 1/50; UNIDADE: 350,44m²; DESENHO: IAN DUTRA; DATA: JULHO/2022

ARQUIVO: CAR-ACADARI-LIVRE-ARQ-FXF-CP-RO2.DWG

ETAPA: PROJETO

ARQUITETO E URBANISTA: CAU/RN A39150-6

**02/03**

A reprodução parcial ou integral, modificações neste projeto e a sua utilização em obras diversas das abaixo especificadas, sujeitarão os responsáveis às penalidades previstas na Lei dos Direitos Autorais (Lei nº 9.610/98).