

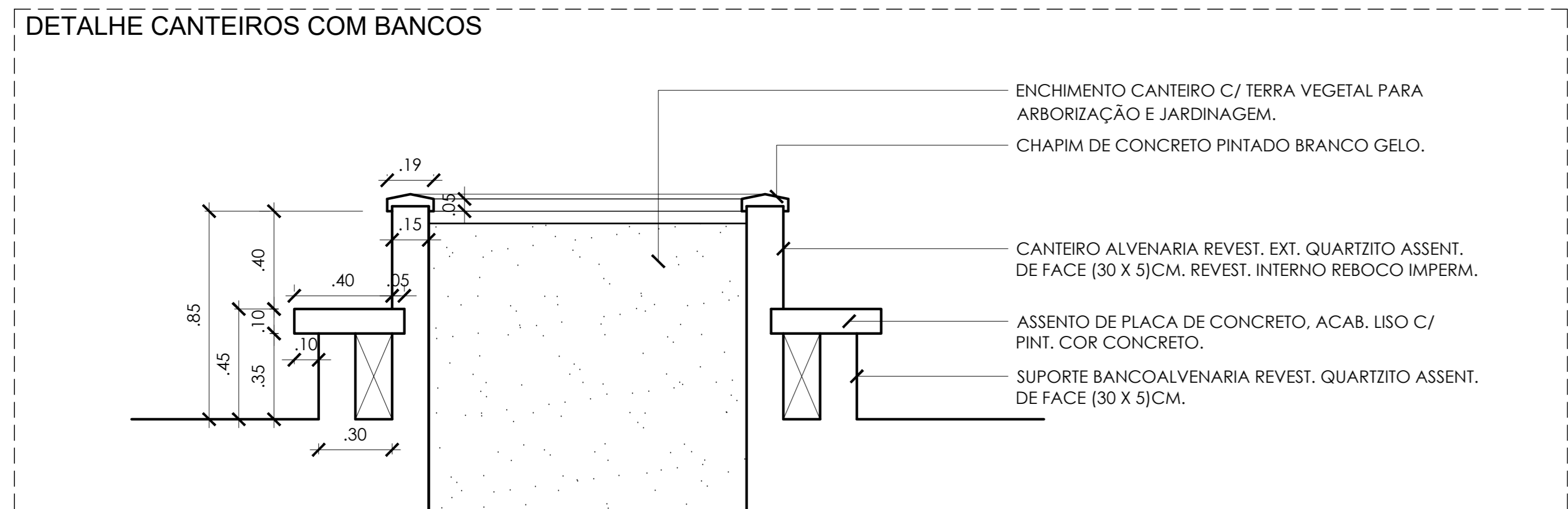
ASSENTO DE PLACA DE CONCRETO, ACAB. LISO C/ PINT. COR CONCRETO.

SUPOORTE BANCO/ALVENARIA REVEST. QUARTZITO ASSENT. DE FACE (30 X 5)CM.

BORDA DE CANTEIRO DE CONCRETO PINTADO COR BRANCO GELO.

ENCHIMENTO CANTEIRO C/ TERRA VEGETAL PARA ARBORIZAÇÃO E JARDINAGEM.

CORTE TRANSVERSAL
ESCALA 1/25



ENCHIMENTO CANTEIRO C/ TERRA VEGETAL PARA ARBORIZAÇÃO E JARDINAGEM.

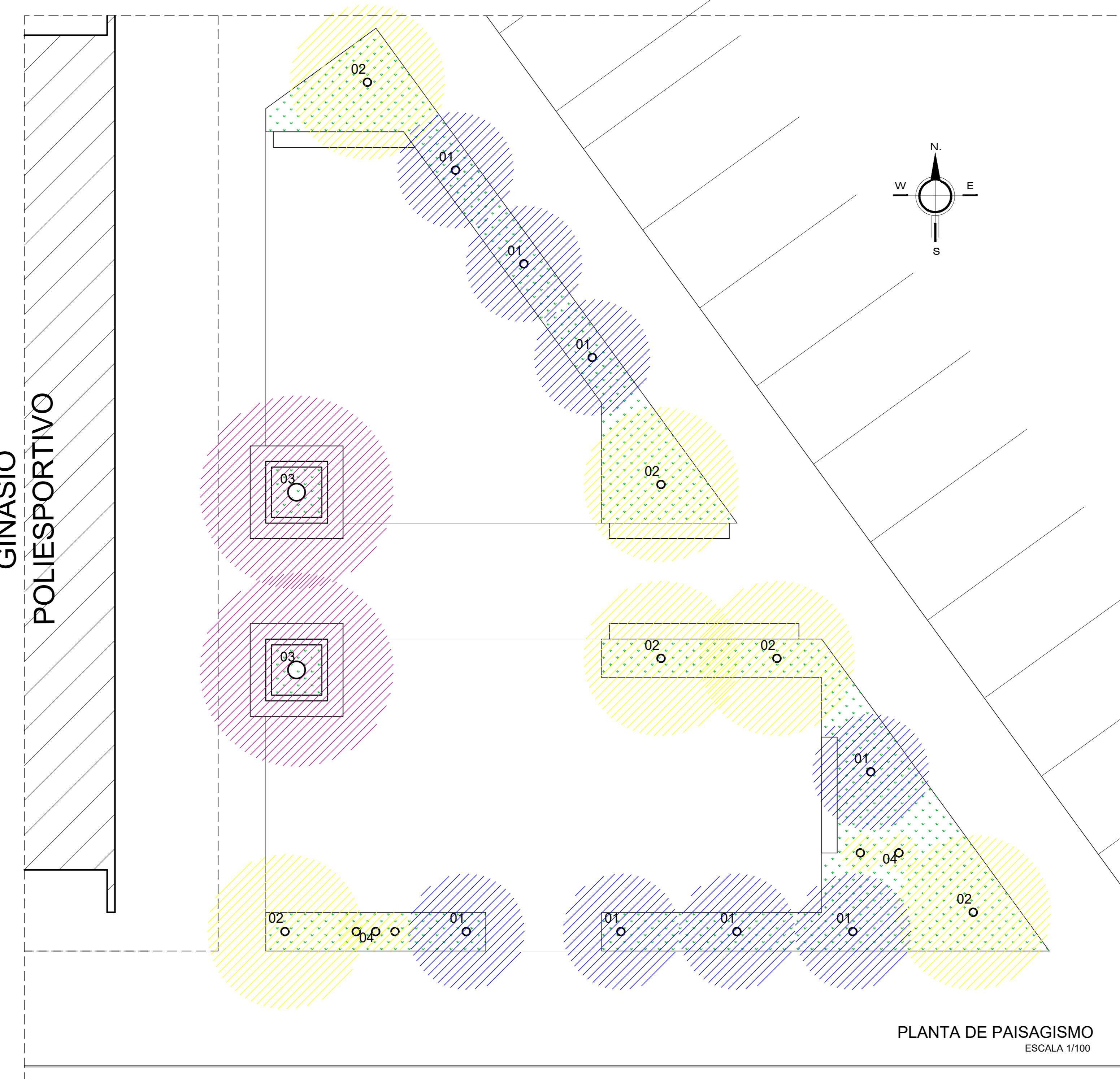
CHAPIM DE CONCRETO PINTADO BRANCO GELO.

CANTEIRO ALVENARIA REVEST. EXT. QUARTZITO ASSENT. DE FACE (30 X 5)CM. REVEST. INTERNO REBOCO IMPERM.

ASSENTO DE PLACA DE CONCRETO, ACAB. LISO C/ PINT. COR CONCRETO.

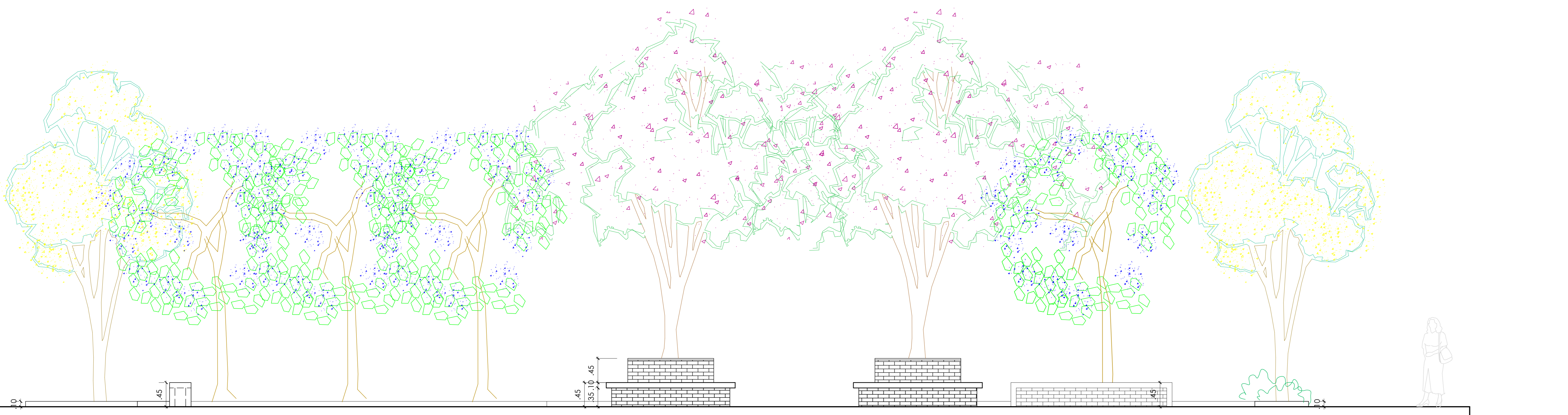
SUPOORTE BANCO/ALVENARIA REVEST. QUARTZITO ASSENT. DE FACE (30 X 5)CM.

CORTE TRANSVERSAL
ESCALA 1/25

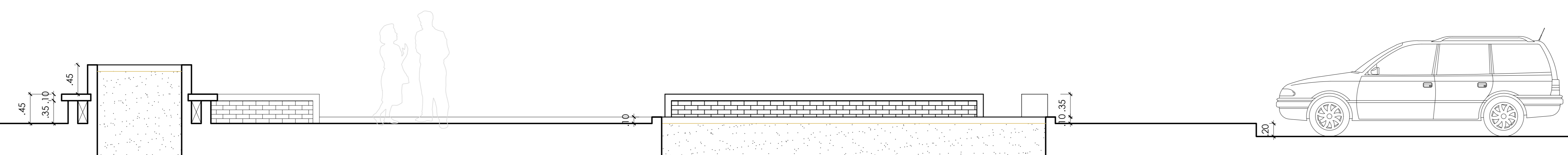


PLANTA DE PAISAGISMO
ESCALA 1/100

01 - Jacarandá-mimoso (Jacaranda mimosifolia)	azul	04	Brasil
02 - Craibeira (Tabebuia aurea)	amarelo	04	Brasil
03 - Quaresmeira (Tibouchina granulosa)	roxo	01	Brasil
04 - Ipê-de-jardim (Tecoma stans)	amarelo	24	México



CORTE AA
ESCALA 1/50



CORTE BB
ESCALA 1/50

VERSÃO	ALTERAÇÕES	AUTORIA	DATA
01	Retirada do equipamento: barra dupla de armazenamento	Solicitado pelo cliente mediante	07/07/2022
02	Retirada do equipamento: abrigador de quadris	Solicitado pelo cliente mediante	07/07/2022
03	Retirada do equipamento: mesa horizontal	Solicitado pelo cliente mediante	07/07/2022
04	Acessórios: equipamento: suporte de rodas duplo	Solicitado pelo cliente mediante	07/07/2022
05	Acessórios: equipamento: suporte de remo	Solicitado pelo cliente mediante	07/07/2022

RESPONSÁVEL TÉCNICO (PROJETO):

SUPERINTENDENTE DE INFRAESTRUTURA:

RESPONSÁVEL TÉCNICO (EXECUÇÃO):

UFERSA MINISTÉRIO DA EDUCAÇÃO
UNIVERSIDADE FEDERAL RURAL DO SEMI-ÁRIDO
SUPERINTENDÊNCIA DE INFRA-ESTRUTURA
EDIFÍCIO PEDRO FERNANDES PEREIRA (ROGADÃO)
Campus Leste, Avenida Francisco Mota, 572
Barro Pres. Costa e Silva, Mossoró/RN. CEP: 59.625-900

PROJETO URBANÍSTICO: **ACADEMIA AO AR LIVRE/CAMPUS ANGICOS** ETAPA: PROJETO
AUTORIA: IAN CRISÓSTOMO BEZERRA DUTRA ARQUITETO E URBANISTA CAU/RN A39150-6
ENDEREÇO: R. GAMALIEL MARTINS BEZERRA, CAMPUS ANGICOS, ANGICOS - RN, 59515-000
CONTEÚDO: CORTES: PLANTA DE PAISAGISMO; DET. BANCOS E CANTEIROS
ESCALA: 1/25; 1/50 DATA: 27.3.17m² DESENHO: IAN DUTRA ÁREA TOTAL CONSTRUÍDA: JULHO/2022
ARQUIVO: ANG-ACADARI LIVRE-ARQ-FXE-CP-RO2.DWG

A reprodução parcial ou integral, modificações neste projeto e a sua utilização em obras diversas das abaixo especificadas, sujeitarão os responsáveis às penalidades previstas na Lei dos Direitos Autorais (Lei nº 9.610/98).