

DIREITOS AUTORAIS RESERVADOS
 PROIBIDA QUALQUER MODIFICAÇÃO OU REPRODUÇÃO NO TODO OU EM PARTE, SEM AUTORIZAÇÃO POR ESCRITO DO AUTOR DO PROJETO.

CONVENÇÕES

- PILAR QUE NASCE
- PILAR QUE PASSA
- ▣ PILAR QUE MORRE
- VIGA DIRETA
- SENTIDO DE ARMAÇÃO DAS LAJESPRÉ-MOLDADAS

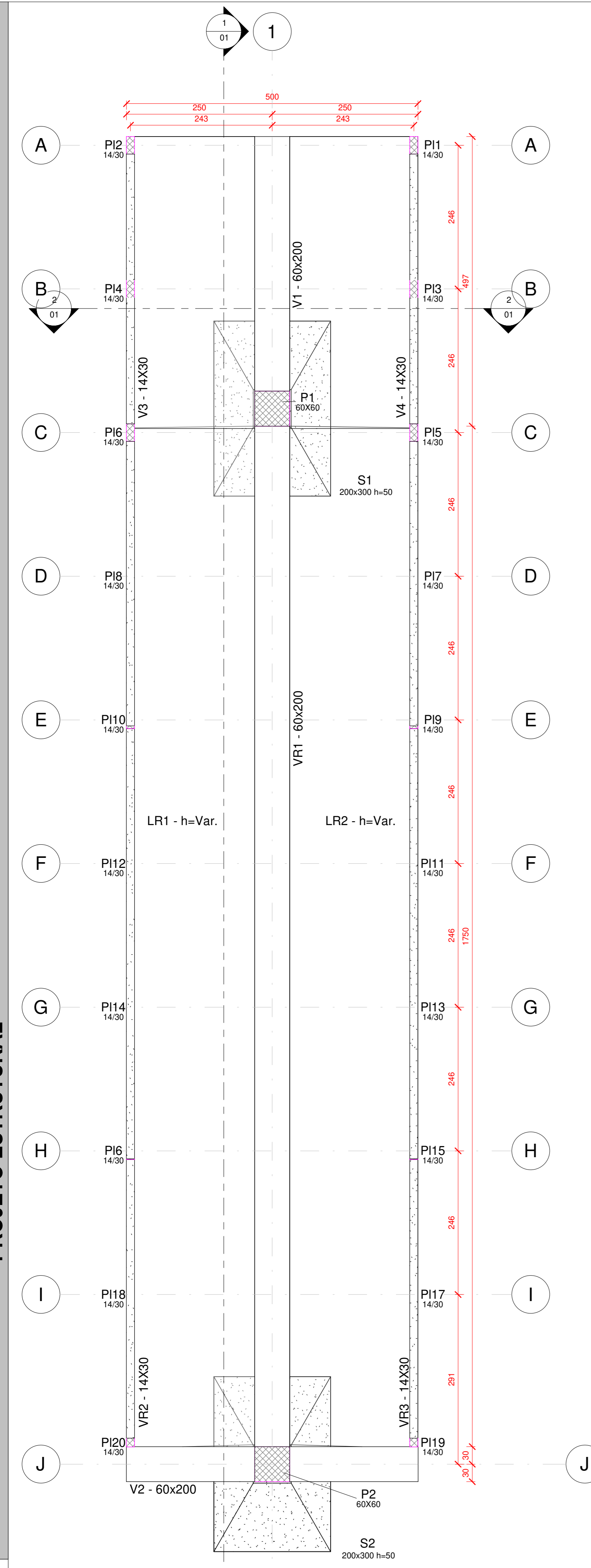
PARÂMETROS
 CONCRETO - f_{ck} = 250 Kgf/cm² = 25 MPa
 AÇO(S) : CA-50 A / CA-60 B
 COBRIMENTO DAS ARMADURAS:
 VIGA / CINTA = 2.50 cm
 PILAR = 2.50 cm
 LAJE = 2.00 cm
 SAPATA = 3.00 cm

OBSERVAÇÕES INICIAIS

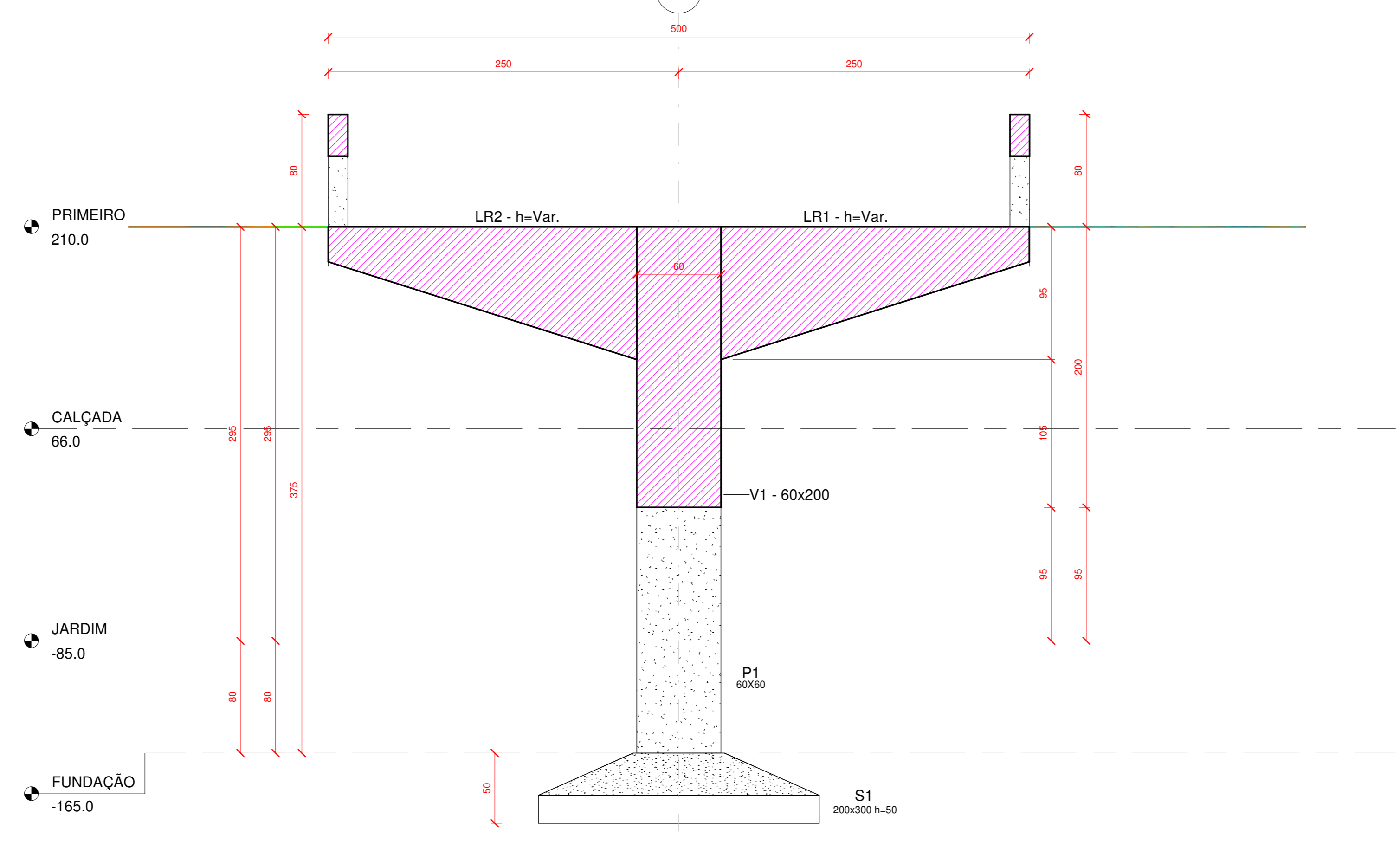
- 1 - A taxa do solo foi fornecida em ensaio de sondagem.
- 2 - A execução da estrutura deve obedecer as recomendações da NBR-6118.
- 3 - As cotas e níveis devem ser conferidos pelas plantas de arquitetura.
- 4 - Confirmar, com o fabricante de concreto, a disponibilidade, após dias antes da concretagem.
- 5 - Para concreto confeccionado na obra, utilizar a betoneira.
- 6 - Antes da execução da estrutura, as formas e a locação devem ser validadas pelo engenheiro construtor.
- 7 - As dúvidas serão esclarecidas pelo Eng. Projetista.
- 8 - Acompanhar cuidadosamente a cura do concreto, principalmente nos primeiros sete dias, umedecendo adequadamente as peças concretadas.

Características dos Materiais

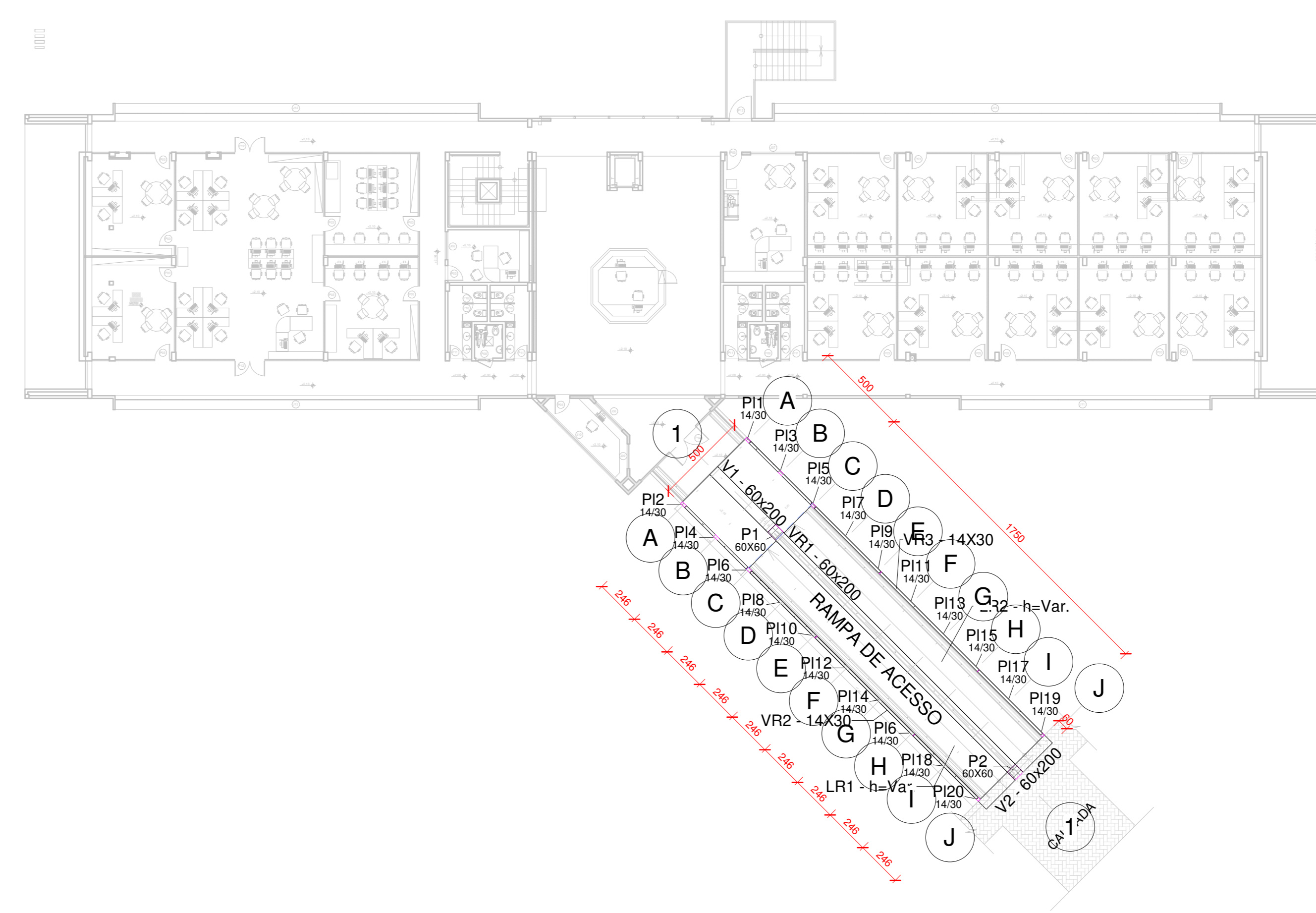
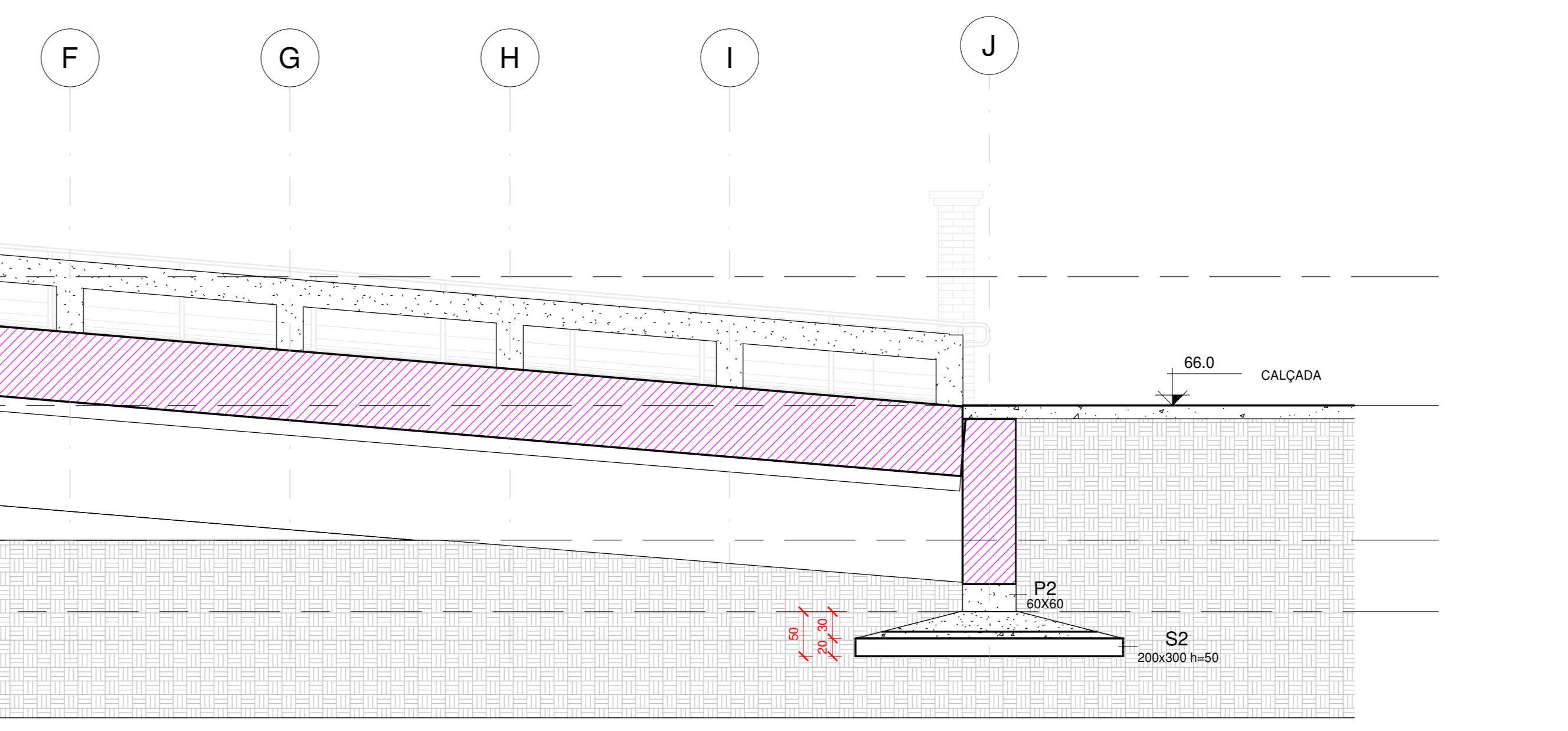
F _{ck} (kgf/cm ²)	E _{cs} (kgf/cm ²)
250	238000



1 Corte 0
1 : 50



2 Corte 1
1 : 25



4 PLANTA DE LOCALIZAÇÃO
1 : 200

5 PLANTA DE FORMA
1 : 50

TABELA DE SAPATAS

QTD	TIPO	VOLUME
1	S1	2,00 m ³
1	S2	2,00 m ³
2		4,01 m ³

TABELA DE PILARES

LEGENDA	TIPO	COMPRIMENTO (m)	VOLUME
P1	60x60 cm	3,75	1,35 m ³
P2	60x60 cm	2,31	0,83 m ³
		6,06	2,18 m ³

VIGA / RAMPA

LEGENDA	TIPO	COMPRIMENTO (m)	VOLUME
LR1	VARIÁVEL		29,54 m ³
LR2	VARIÁVEL		29,54 m ³
			59,28 m ³
V2	60,0 x 200,0	5,00	5,28 m ³
			5,28 m ³

VIGA / RAMPA

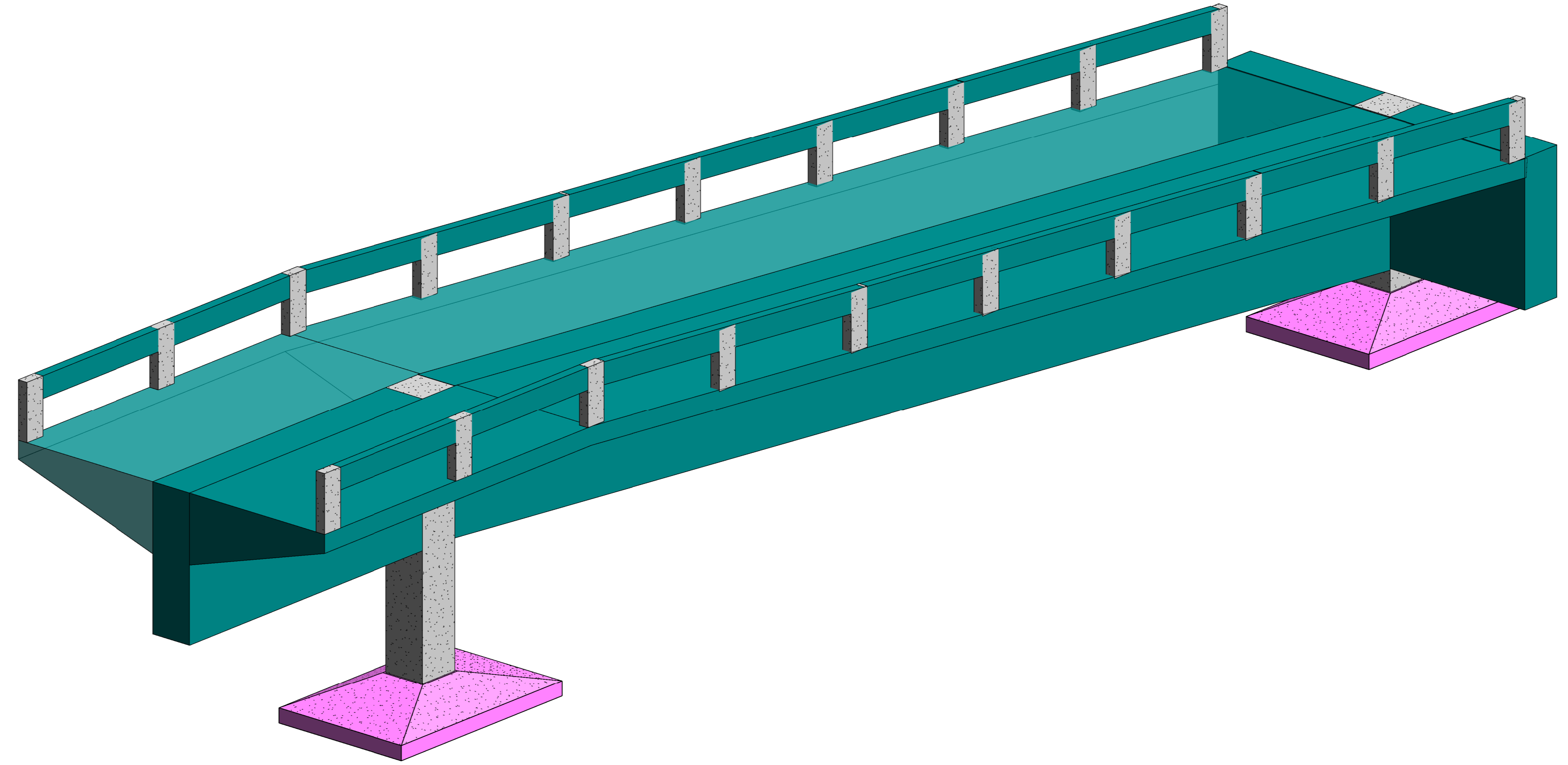
LEGENDA	TIPO	COMPRIMENTO (m)	VOLUME
V1	60,0 x 200,0	4,67	5,24 m ³
VR1	60,0 x 200,0	17,86	21,07 m ³
			26,31 m ³

VIGA / GUARDA-CORPO

LEGENDA	TIPO	COMPRIMENTO (m)	VOLUME
V3	14x30 cm	4,92	0,18 m ³
V4	14x30 cm	4,93	0,18 m ³
VR2	14x30 cm	17,30	0,64 m ³
VR3	14x30 cm	17,30	0,64 m ³
			1,65 m ³

TABELA DE PILARETES

LEGENDA	TIPO	COMPRIMENTO (m)	VOLUME
P11	14x30 cm	0,80	0,03 m ³
P12	14x30 cm	0,80	0,03 m ³
P13	14x30 cm	0,80	0,03 m ³
P14	14x30 cm	0,80	0,03 m ³
P15	14x30 cm	0,80	0,03 m ³
P16	14x30 cm	1,60	0,07 m ³
P17	14x30 cm	0,80	0,03 m ³
P18	14x30 cm	0,80	0,03 m ³
P19	14x30 cm	0,80	0,03 m ³
P110	14x30 cm	0,80	0,03 m ³
P111	14x30 cm	0,80	0,03 m ³
P112	14x30 cm	0,80	0,03 m ³
P113	14x30 cm	0,80	0,03 m ³
P114	14x30 cm	0,80	0,03 m ³
P115	14x30 cm	0,80	0,03 m ³
P117	14x30 cm	0,80	0,03 m ³
P118	14x30 cm	0,80	0,03 m ³
P119	14x30 cm	0,79	0,03 m ³
P120	14x30 cm	0,79	0,03 m ³
		15,98	0,67 m ³



3 3D DA ESTRUTURA

REVISÃO	DATA	DESCRIÇÃO	RESPONSÁVEL
R00	13/05/2022	EMISSÃO INICIAL	ENG. PABLO AZEVEDO
R01	06/06/2022	INSERIDO PILARETES E VIGAS DO GUARDA CORPO	ENG. PABLO AZEVEDO
R02	15/06/2022	INSERIDO DETALHE DE JUNTA DE DILATAÇÃO	ENG. PABLO AZEVEDO
R03	22/06/2022	ATUALIZAÇÃO EM TABELA	ENG. PABLO AZEVEDO

PROPRIETÁRIO:
UFERSA - UNIVERSIDADE FEDERAL RURAL DO SEMI-ÁRIDO
 SUPERINTENDÊNCIA DE INFRA-ESTRUTURA
 CAMPUS LEÃO, AVENIDA FRANCISCO MOTA, 572
 BRUNO PINTO COSTA E SILVA, MOSSORÓ/RN, CEP: 59.625-900



RUA DA PALESTINA, 01, SALA 010, PONTA NEGRA CENTER, NATAL/RN
 CEP: 59062-460 - TELEFONE: (84) 99873-8227 / 99873-0816

RAMPA ACESSO DE PEDESTRE

PROPRIETÁRIO:
 UFERSA
 RESPONSÁVEL TÉCNICO-EXECUÇÃO DA OBRA:
 AUTOR DO PROJETO: AYLTON DAMASCENO ALEXANDRE
 ENGENHEIRO CIVIL
 CREA Nº 21199/90-0

PROJETO ESTRUTURAL

ASSUNTO:	PLANTA DE FORMA / CORTE / 3D DA ESTRUTURA	01
PROPRIETÁRIO:	UFERSA	
ENDEREÇO-OBRA:	AV. JORGE COELHO DE ANDRADE, PRES. COSTA E SILVA, MOSSORÓ-RN.	
DATA:	22/06/2022	
ARQUIVO:	UFERSA\Projeto\Obras\Infra\COLABORADORES\AYLTON DAMASCENO ALEXANDRE\PROJETO ESTRUTURAL\PROJETO ESTRUTURAL-RAMPAS ACESSO PEDESTRE-RN.rvt	
DESENVOLVIDOR:	WELLITON FERNANDES	02