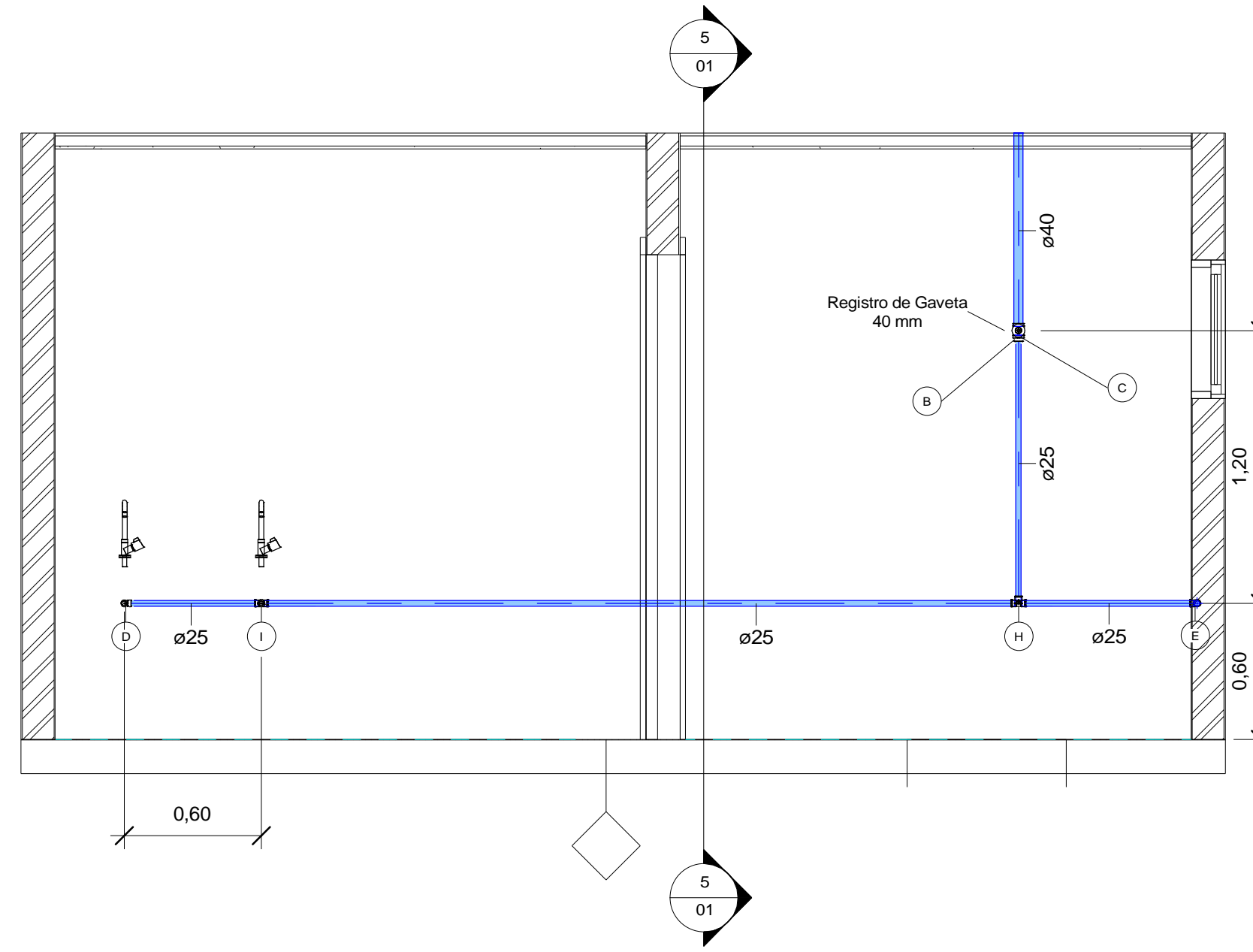
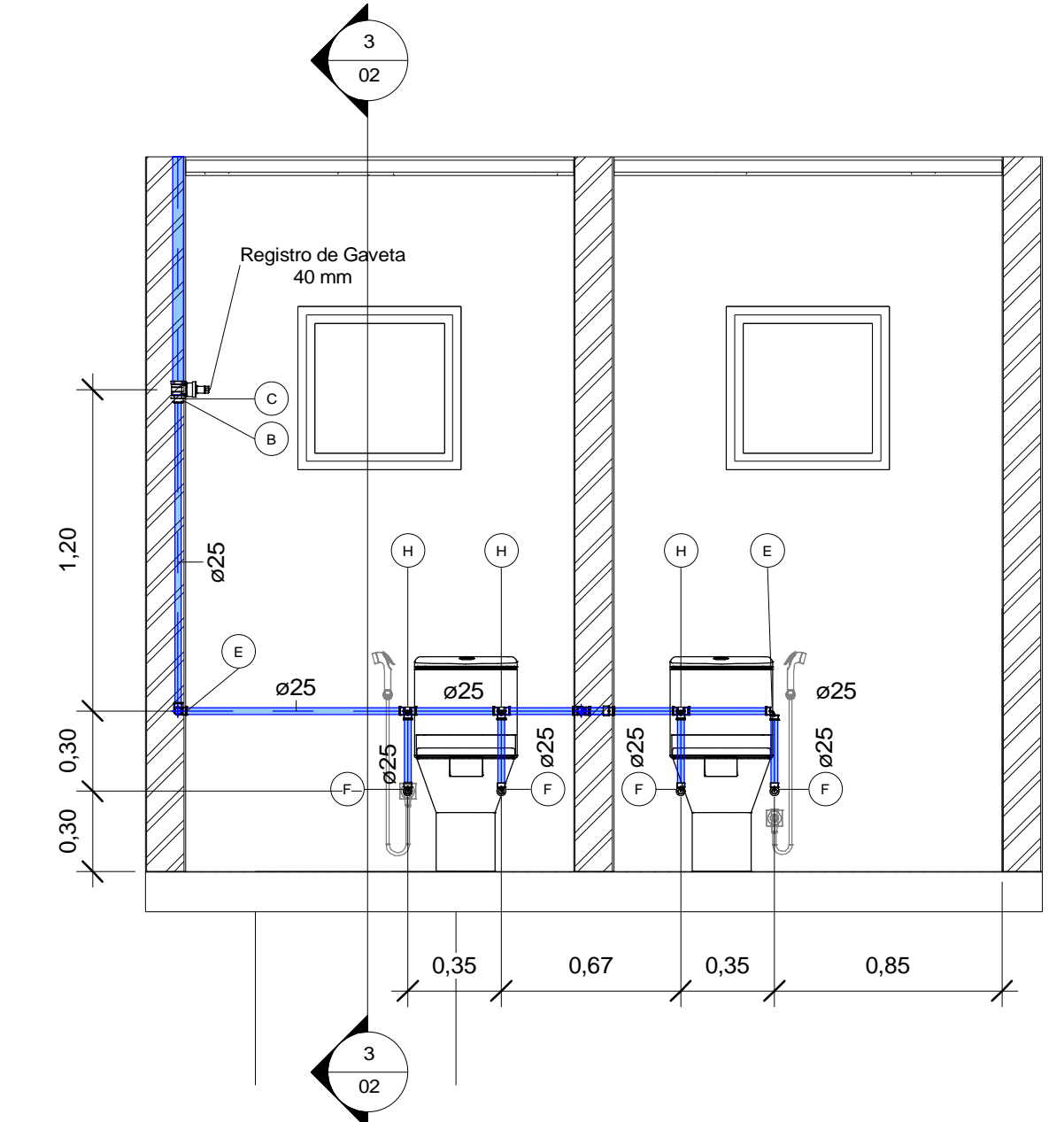


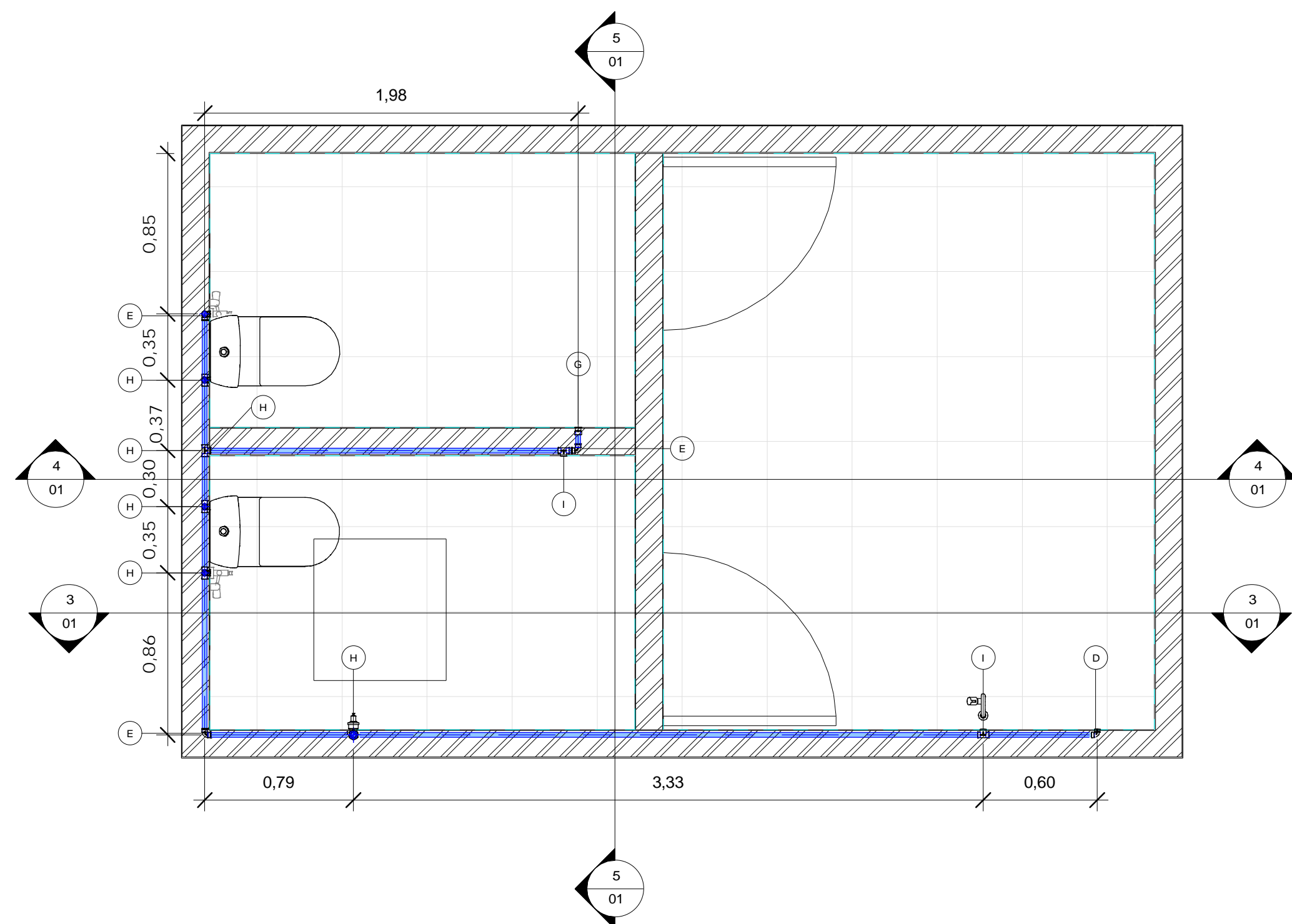
1 ISOMÉTRICO - ÁGUA FRIA



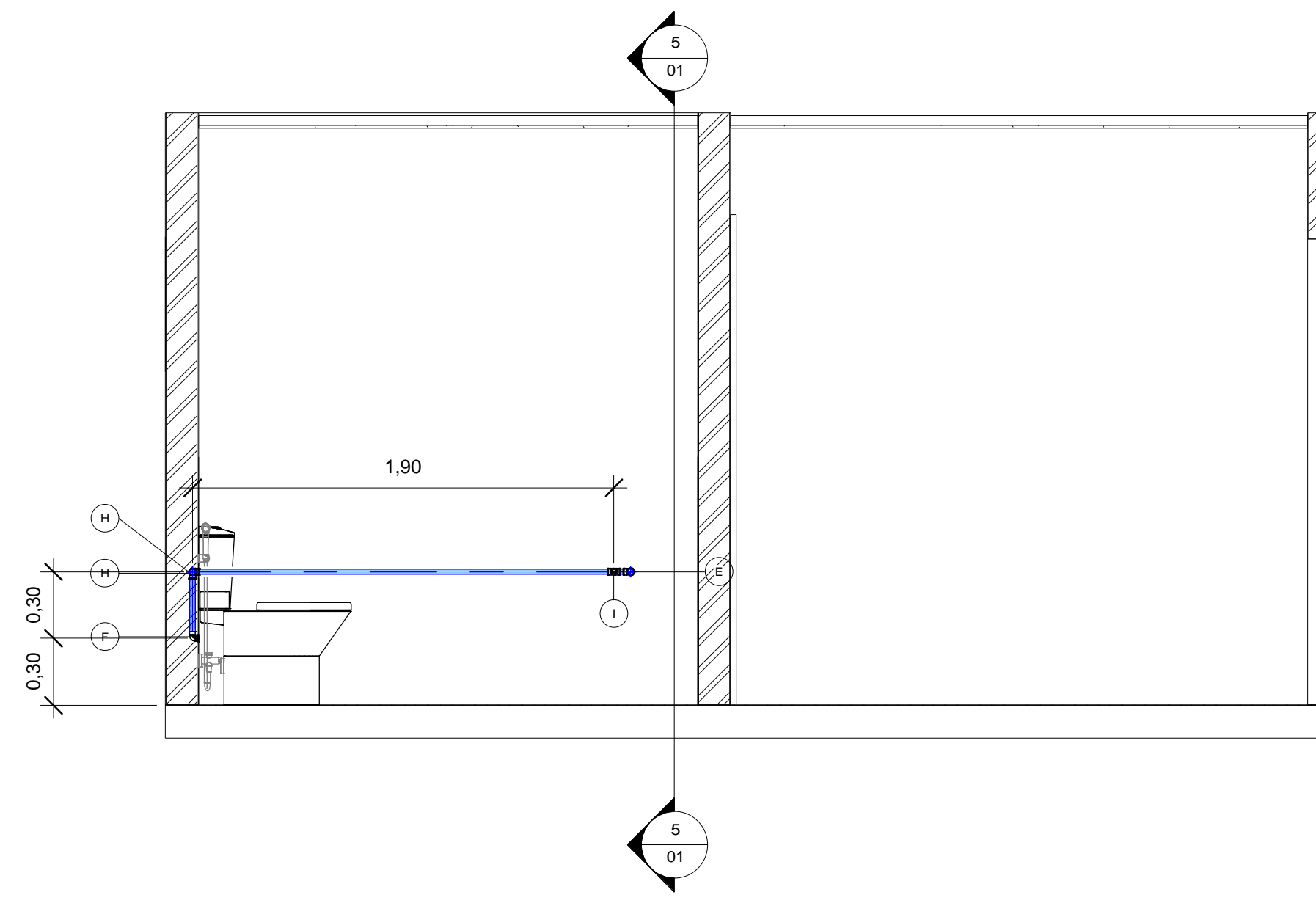
3 CORTE AA - ÁGUA FRIA  
1 : 25



5 CORTE CC - ÁGUA FRIA  
1 : 25



2 PLANTA BAIXA - ÁGUA FRIA  
1 : 25



4 CORTE BB - ÁGUA FRIA  
1 : 25

Legenda - Conexões para Água Fria	
Código	Descrição
B	Bucha de Redução Soldável Curta 32x25mm, PVC Marrom, Água Fria
C	Bucha de Redução Soldável Curta 40x32mm, PVC Marrom, Água Fria
D	Joelho 90° Roscável com Bucha de Latão 3/4" x 1/2", PVC Branco, Água Fria
E	Joelho 90° Soldável 25mm, PVC Marrom, Água Fria
F	Joelho 90° Soldável com Bucha de Latão 25 x 1/2", PVC Marrom, Água Fria
G	Luva Soldável e com Bucha de Latão 25 x 1/2", PVC Marrom, Água Fria
H	Tê Soldável 25mm, PVC Marrom, Água Fria
I	Tê Soldável com Bucha de Latão na Bolsa Central 25 x 1/2", PVC Marrom, Água Fria

REVISÃO			
VERSÃO	ALTERAÇÃO	AUTORIA	DATA

REPRESENTANTE LEGAL:

RESPONSÁVEL TÉCNICO (PROJETO):

RESPONSÁVEL TÉCNICO (EXECUÇÃO):

		MINISTÉRIO DA EDUCAÇÃO UNIVERSIDADE FEDERAL RURAL DO SEMI-ÁRIDO SUPERINTENDÊNCIA DE INFRAESTRUTURA EDIFÍCIO PEDRO FERNANDES PEREIRA (ROSADÃO) Campus Leste, Avenida Francisco Mota, 572 Bairro Pres. Costa e Silva, Mossoró/RN. CEP: 59.625-900
PROJETO (DISCIPLINA):	PROJETO HIDRÁULICO	ETAPA: EXECUTIVO
AUTORIA:	FRANCISCO SOLANO DE LIMA NETO	
ENDEREÇO:	AV. FRANCISCO MOTA, 572, CAMPUS LESTE - UFERSA	
CONTEÚDO:	Isométrico, Planta Baixa e Cortes Hidráulicos	
ESCALA:	INDICADA	DESENHO: SOLANO/ITALO DATA: 26/05/2022
ARQUIVO:	SN	