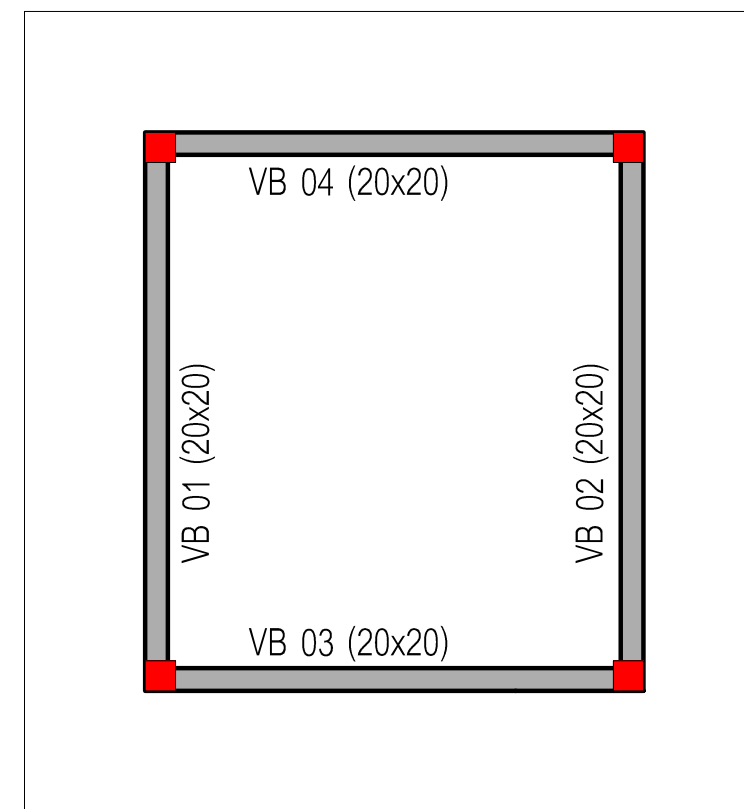


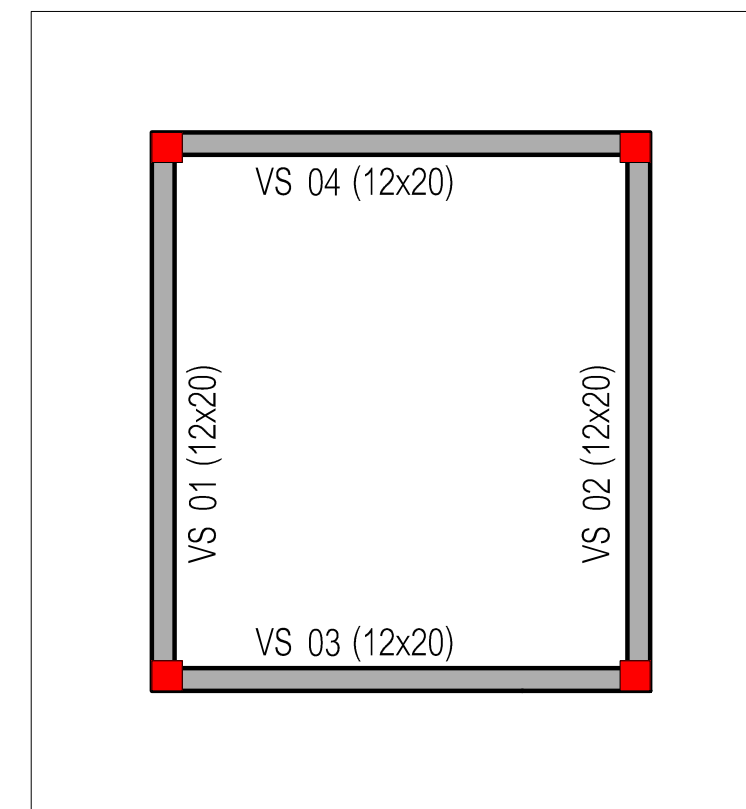
PILARES E FUNDAÇÕES

ESCALA 1:50



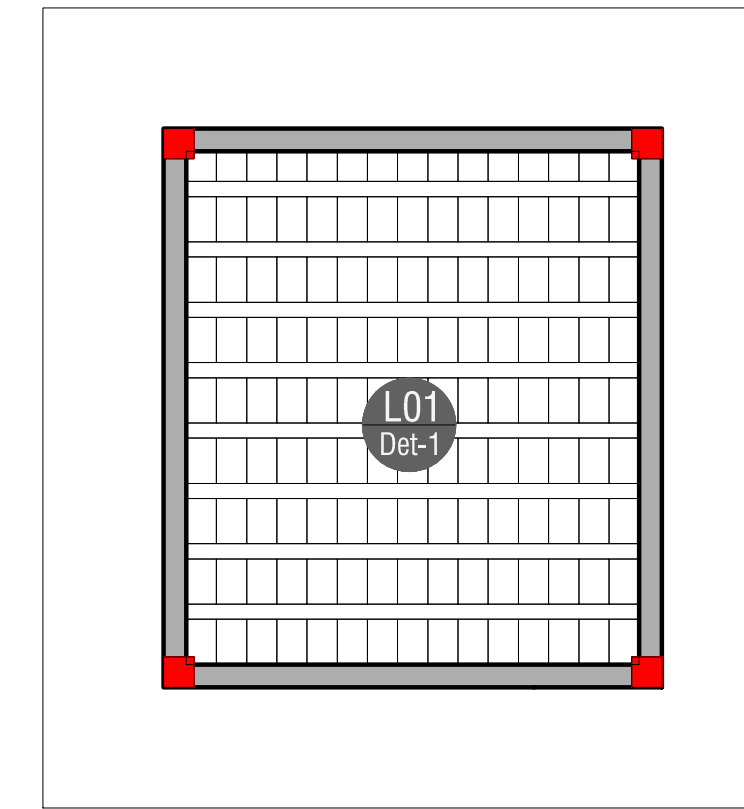
VIGA BALDRAME

ESCALA 1:50



VIGAS SUPERIORES I

ESCALA 1:50



LAJE SUPERIOR I

ESCALA 1:50

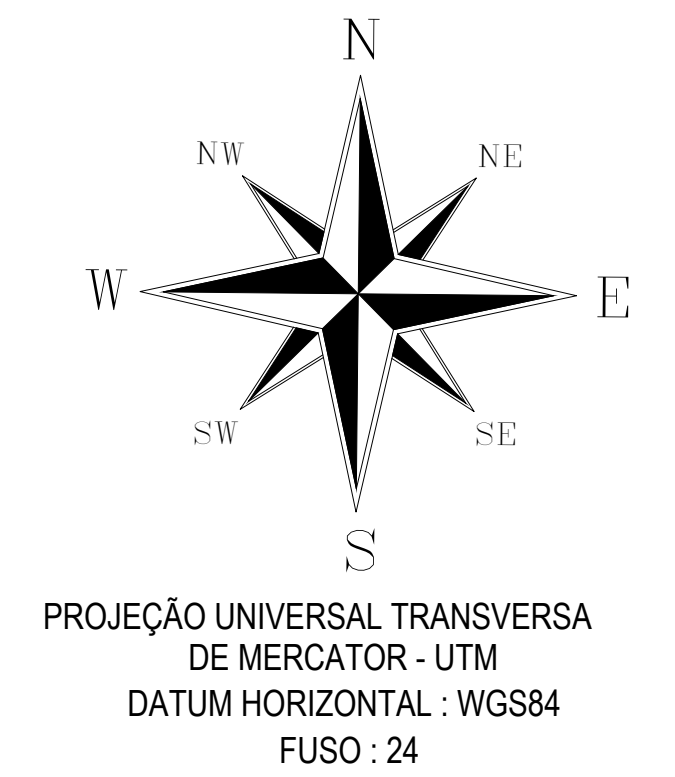
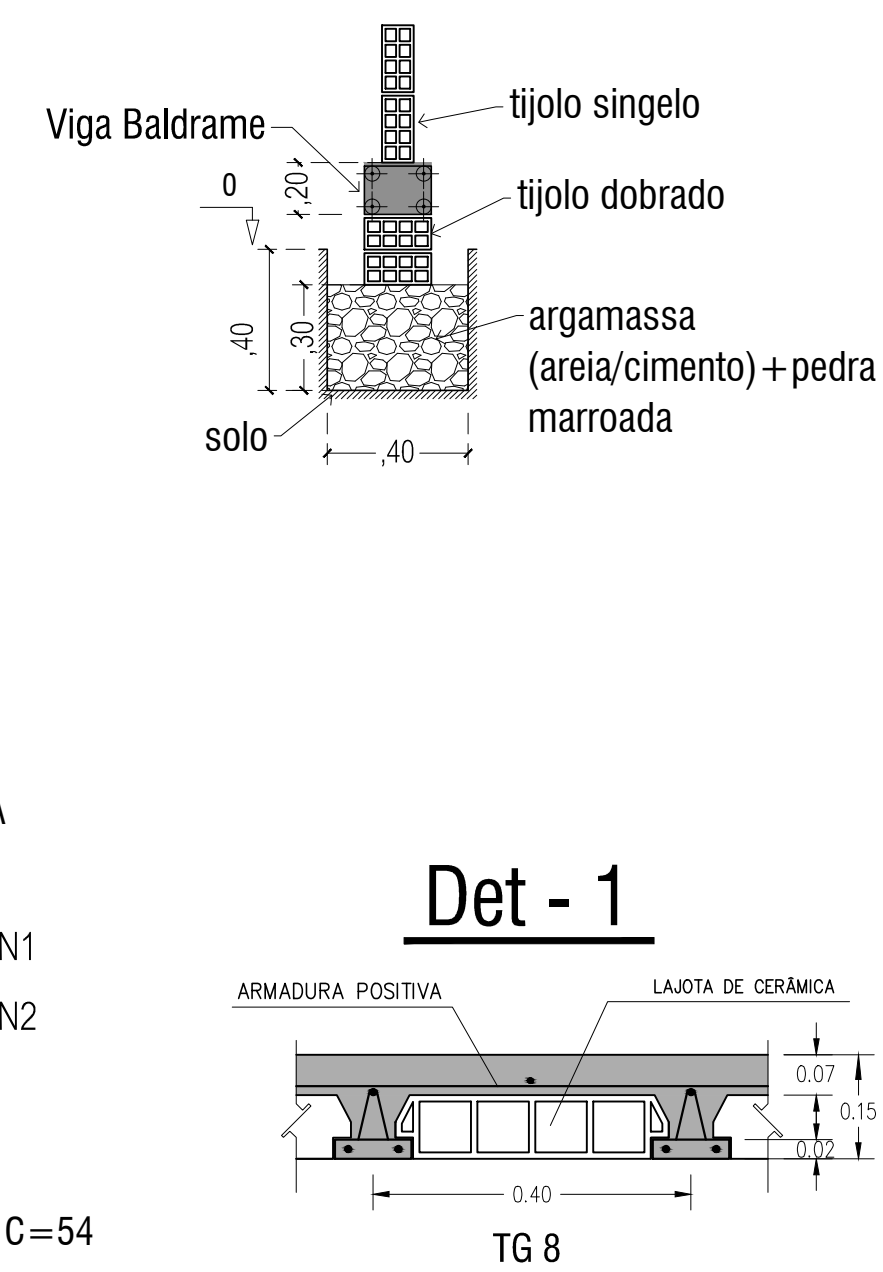
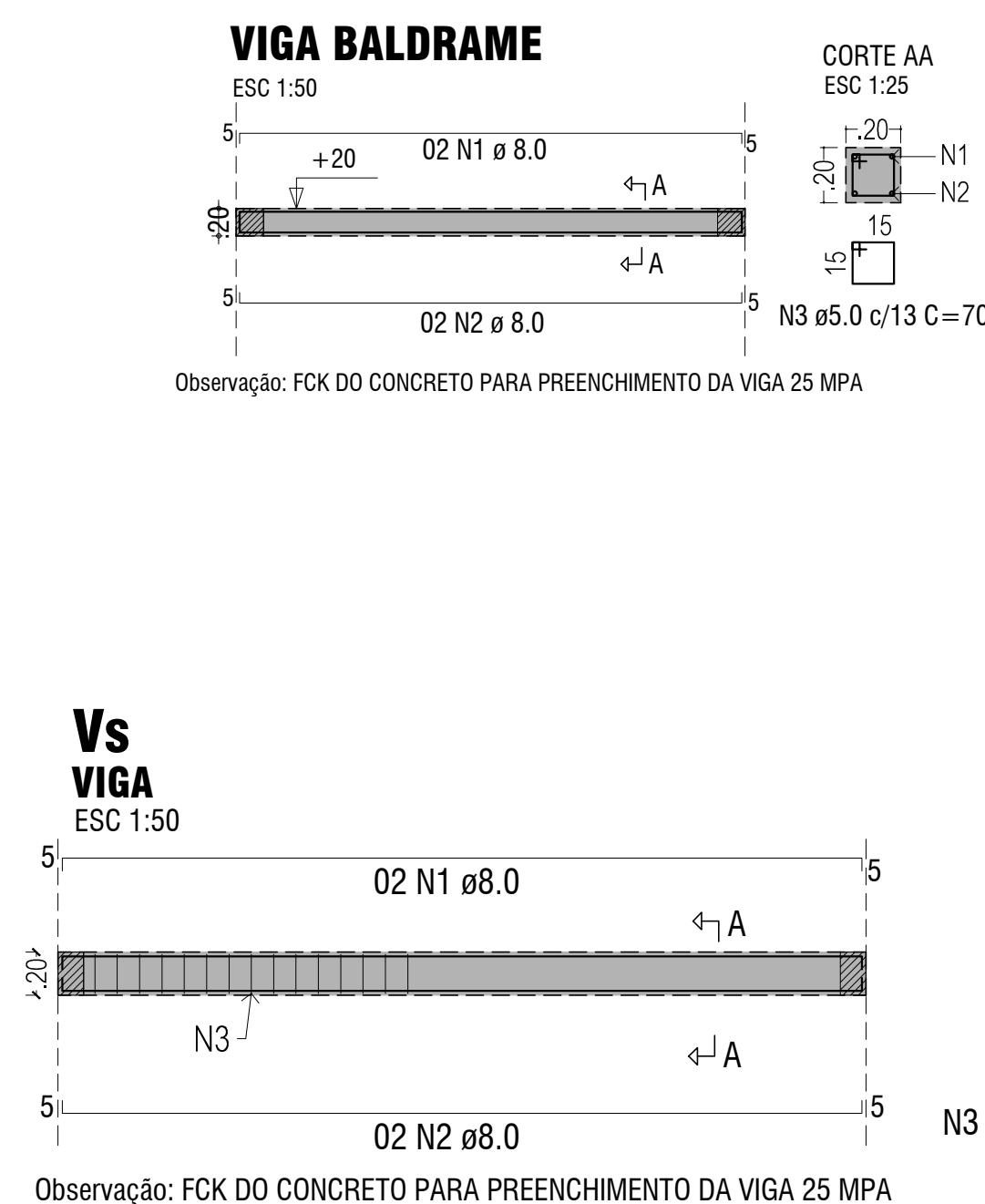
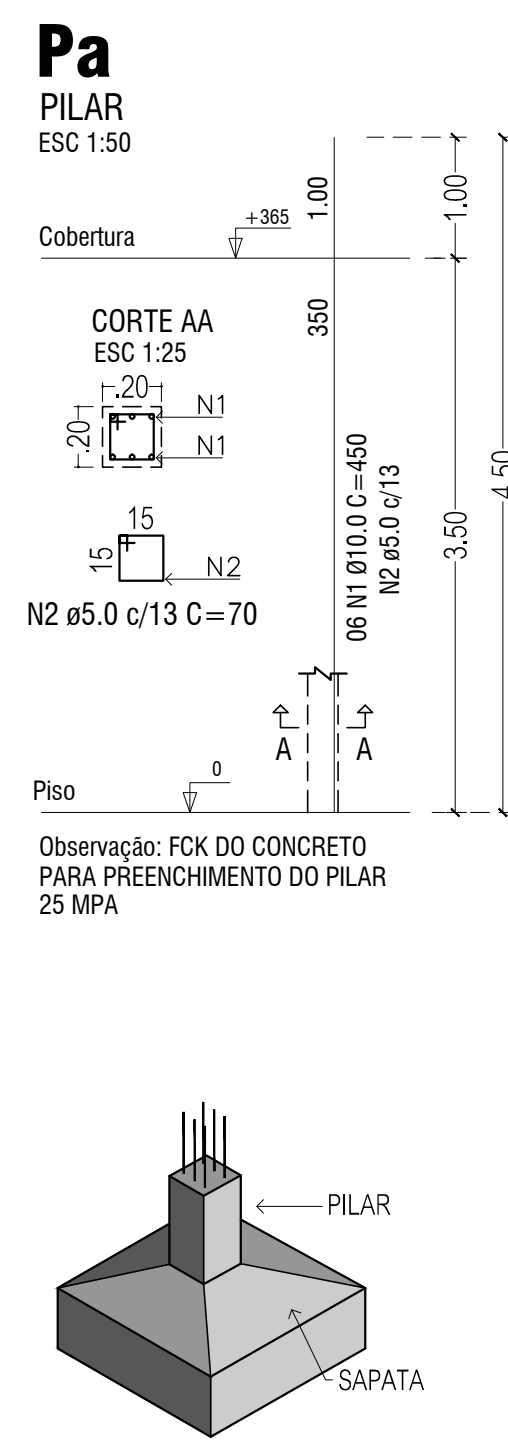
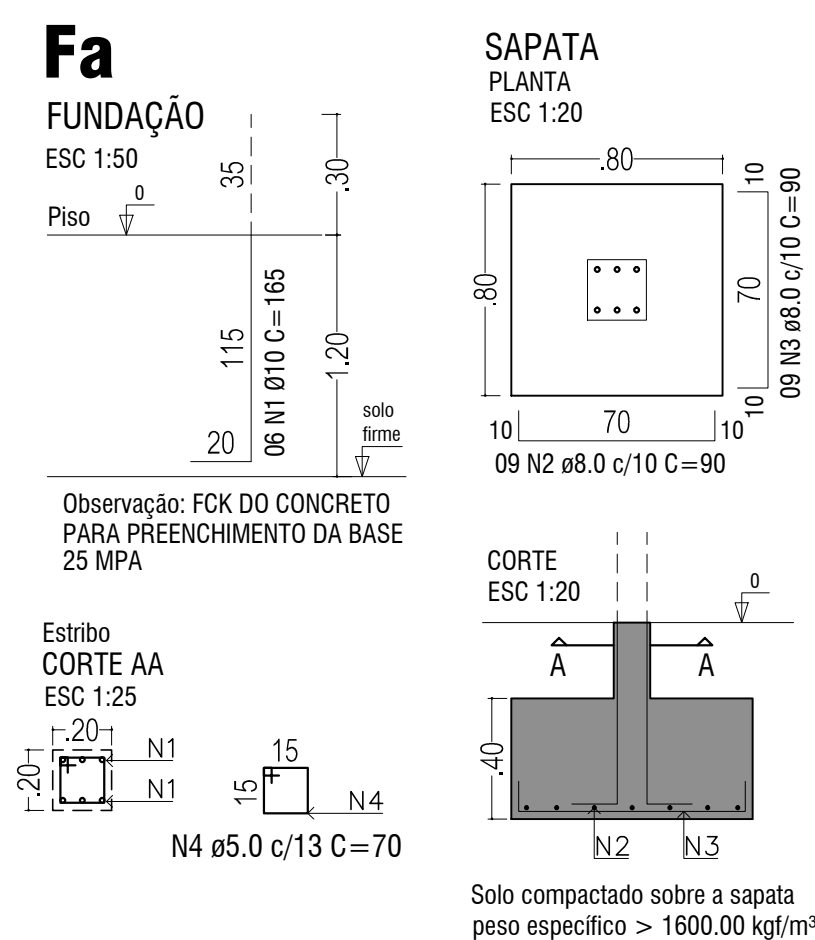
PILARES				
N	DIAM (mm)	QNT	MED. (cm)	TAM. (cm)
01	10.0	6	20x20	450
02	10.0	6	20x20	450
03	10.0	6	20x20	450
04	10.0	6	20x20	450

VIGA BALDRAME				
N	DIAM (mm)	QNT	MED. (cm)	TAM. (cm)
01	8.0	4	20x20	380
02	8.0	4	20x20	380
03	8.0	4	20x20	330
04	8.0	4	20x20	330

VIGA SUPERIOR I				
N	DIAM (mm)	QNT	MED. (cm)	TAM. (cm)
01	8.0	4	12x20	380
02	8.0	4	12x20	380
03	8.0	4	12x20	330
04	8.0	4 </tr		

LAJE PRE-MOLDADA / ARMADURA ADICIONAL						
Nome	Tipo	Altura (cm)	Ar.Ad. (mm)	Qnt.	Malha (mm)	Nivel (cm)
L01	TR 8	15	-	-	6.3	358

- PILAR QUE SEGUE
- PILAR QUE MORRE



AUTORIA:
MOZART FERREIRA DE SALES JUNIOR
ENGENHEIRO CIVIL: CREA/RN 211502604-7

Fica autorizado a Universidade Federal Rural do Semi-Árido - UFERSA, uso na reprodução parcial ou integral, deste projeto, na utilização em obras com a mesma finalidade abaixo especificadas.

PROJETO ESTRUTURAL

PROPRIETÁRIO:
Professor: Rui Sales Junior - SIAPE 1445570
Universidade Federal Rural do Semi-Árido - UFERSA
CNPJ:25.529.265/0001-40

ENDEREÇO:
AV. FRANCISCO MOTA, 572, COSTA E SILVA, MOSSORÓ/RN

ASSUNTO:
PROJETO ESTRUTURAL DO ABRIGO TORRE DE RESFRIAMENTO

ESCALA: 1/50
DATA: MAIO / 2022

FRANCHA:
01

TOTAL:
ÚNICA

Conferir medidas no local.