

Estudo Técnico Preliminar - 92/2022

1. Informações Básicas

Número do processo: 23091.010892/2022-10

2. Descrição da necessidade

A Universidade Federal Rural do Semiárido apesar de desenvolver programas culturais ainda não dispõe de um espaço onde a memória da instituição e o acervo de artes plásticas recebido em comodato/doação de uma professora aposentada, possam ser expostos e abertos à visitação. A exemplo de outras universidades federais, como a UFRN, UFCE e UFPB apenas para citar as mais próximas geograficamente, a UFERSA passara a ter um ESPAÇO CULTURAL que abriga o MEMORIAL DA ESAM /UFERSA e a PINACOTECA DA UFERSA. A restauração que se propõem no antigo prédio, CAMPUS OESTE, o primeiro construído para abrigar a ESAM, é apenas a adequação necessária para receber estes acervos e proporcionar conforto aos visitantes.

É de se ressaltar que os benefícios deste ESPACO CULTURAL, importantíssimo para a nossa Universidade, ultrapassa este universo e se espairam pela cidade de Mossoró como um todo, pois estamos falando da primeira pinacoteca da cidade e do primeiro espaço que se destina a contar cronologicamente a história das artes plásticas da cidade, fato que despertará o interesse da cidade, do setor educacional e dos turistas que visitam

Sabe-se que não existe nenhuma edificação ociosa capaz de cumprir tão nobre papel, e sabe-se também que

3. Área requisitante

Área Requisitante	Responsável
Superintendência de Infraestrutura (SIN)	Nícolas Matheus da Fonseca Tinoco de Souza Araújo

4. Descrição dos Requisitos da Contratação

- Os requisitos necessários para o atendimento da necessidade estão descritos no caderno de especificações técnicas em anexo;
- Serviço de natureza não continuada;
- Os critérios e práticas de sustentabilidades a serem adotadas estão descritos no Estudo de Viabilidade Técnica, Ambiental e Econômica - EVTEA, em anexo;
- Previsão de vigência do contrato 12 (doze) meses.

5. Levantamento de Mercado

A) Reforma do Prédio Central da Ufersa no campus Mossoró/RN para instalação de uma pinacoteca, utilizando técnicas usuais da construção e metodologia diversificada na região.

B) Locar é inviável, pois não há imóveis com estas características disponíveis nos arredores do campus;

6. Descrição da solução como um todo

Atender a demanda da REITORIA, conforme ATA da reunião do Gabinete da Reitoria, realizada em 05/05/2022 e identificada pela SIN, seguindo os padrões arquitetônicos de identidade visual dos demais Campi da UFERSA com objetivo de preservar a memória da ESAM/UFERSA

7. Estimativa das Quantidades a serem Contratadas

Os quantitativos a serem contratados estão descritos nos projetos e orçamentos em anexo.

8. Estimativa do Valor da Contratação

Valor (R\$): 348.880,60

Estimativa de custo baseado no banco de dados planilha SINAPI/ CAIXA ECONOMICA FEDERAL.

Para os itens não existentes nesta referência, foram utilizadas as composições do SEINFRA (CE) e do ORSE (SE) e composições próprias, adotando valores de insumos do SINAPI sempre que possível.

9. Justificativa para o Parcelamento ou não da Solução

Edificação única.

10. Contratações Correlatas e/ou Interdependentes

Não há correlação com outras contratações.

11. Alinhamento entre a Contratação e o Planejamento

Demanda da REITORIA, conforme ATA da reunião do Gabinete da Reitoria, realizada em 05/05/2022 e identificada pela SIN

12. Benefícios a serem alcançados com a contratação

Estabelecimento de espaço que abrigará o MEMORIAL DA ESAM/UFERSA e a PINACOTECA DA UFERSA.

13. Providências a serem Adotadas

Não há.

14. Possíveis Impactos Ambientais

Conforme Estudo de Viabilidade Técnica, Ambiental e Econômica - EVTEA em anexo.

15. Declaração de Viabilidade

Esta equipe de planejamento declara **viável** esta contratação.

15.1. Justificativa da Viabilidade

Esta equipe de planejamento declara **viável** esta contratação com base neste Estudo Técnico Preliminar.

16. Responsáveis

NÍCOLAS MATHEUS DA FONSECA TINOCO DE SOUZA ARAÚJO
DIRETOR DE PROJETOS E OBRAS

MARCIO EIDER DE MEDEIROS SILVA
Assistente em Administração

Lista de Anexos

Atenção: Apenas arquivos nos formatos ".pdf", ".txt", ".jpg", ".jpeg", ".gif" e ".png" enumerados abaixo são anexados diretamente a este documento.

- Anexo I - 08. Ata de Reunião - Pinacoteca.pdf (3.0 MB)
- Anexo II - 09. DEAD - SIN - Pinacoteca.pdf (1.06 MB)
- Anexo III - 10. DEAD - PROAD - Pinacoteca.pdf (213.45 KB)
- Anexo IV - 11. DEAD - PROGEPE - Pinacoteca.pdf (1.78 MB)
- Anexo V - 13. DFD - REITORIA - Pinacoteca.pdf (606.79 KB)
- Anexo VI - EVTEA - Pinacoteca.pdf (930.74 KB)
- Anexo VII - projetos.pdf (3.27 MB)
- Anexo VIII - Memorial descritivo.pdf (809.99 KB)
- Anexo IX - Composições.pdf (791.3 KB)
- Anexo X - 18. Orçamento sintético.pdf (308.64 KB)
- Anexo XI - 20. Cronograma.pdf (223.62 KB)

Anexo I - 08. Ata de Reunião - Pinacoteca.pdf

ATA DE REUNIÃO

**SOBRE A REFORMA E ADAPTAÇÃO PARA INSTALAÇÃO DE
PINACOTECA NO PRÉDIO CENTRAL DA UFERSA EM
MOSSORÓ/RN**

DADOS GERAIS		
Reunião sobre a reforma e adaptação para instalação de pinacoteca no Prédio Central da UFERSA em Mossoró/RN		
Objetivo da Reunião: Deliberar sobre a reforma e adaptação para instalação de pinacoteca no Prédio Central da UFERSA em Mossoró/RN		
Data: 05/05/2022	Local: Reitoria da Ufersa	Horário: 14h
Participantes:	Arly Dayany Fernandes Lopes de Carvalho – Pró-Reitora de Administração Cláudia Alves de Sousa Muniz – Chefe de Gabinete Francisco Xavier de Oliveira Filho – Superintendente de Infraestrutura Ludimilla Carvalho Serafim de Oliveira – Reitora Moisés Ozório de Souza Neto – Pró-Reitor de Planejamento Nicolás Matheus da Fonseca Tinoco de Souza Araújo – Diretor da Divisão de Projetos e Obras	

ASSUNTOS DISCUTIDOS
<p>Em reunião realizada presencialmente no gabinete da Reitoria, foi discutida a reforma e adaptação para instalação de pinacoteca no Prédio Central da UFERSA em Mossoró/RN, em que ficou definido que seria dado início às obras no referido local. Em vista disso, a Reitora, Ludimilla Carvalho Serafim de Oliveira, recomendou que a Superintendência de Infraestrutura juntamente com a PROAD tomassem a adoção de medidas urgentes e as providências necessárias para sanar a questão.</p>

ASSINATURA DOS PARTICIPANTES			
Nº	NOME	UNIDADE	ASSINATURA
1	Arly Dayany Fernandes Lopes de Carvalho	PROAD	
2	Cláudia Alves de Sousa Muniz	REITORIA	

3	Francisco Xavier de Oliveira Filho	SIN	
4	Ludimilla Carvalho Serafim de Oliveira	REITORIA	
5	Moisés Ozório de Souza Neto	PROPLAN	
6	Nícolas Matheus da Fonseca Tinoco de Souza Araújo	SIN	

Anexo II - 09. DEAD - SIN - Pinacoteca.pdf



MINISTERIO DA EDUCAÇÃO E CULTURA
UNIVERSIDADE FEDERAL RURAL DO SEMI-ÁRIDO
SUPERINTENDENCIA DE INFRAESTRUTURA

**REFORMA DO PRÉDIO CENTRAL DA UFERSA NO CAMPUS MOSSORÓ/RN PARA
INSTALAÇÃO DE UMA PINACOTECA**

1 - VINCULAÇÃO DA DEMANDA AO PLANO DIRETOR – *Informar que a demanda atende as orientações prevista no Plano Diretor da Universidade, quanto aos critérios de sustentabilidade ambiental, acessibilidade, entre outros*

Atende as orientações da proposta de plano diretor institucional com implantação em edificações de áreas afins. Com relação a acessibilidade, a edificação atende as necessidades estabelecidas na NBR9050.

2 - INFORMAR O INSTRUMENTO DE PLANEJAMENTO AO QUAL A DEMANDA ESTÁ PREVISTA

<input type="checkbox"/>	Plano de Desenvolvimento Institucional
<input type="checkbox"/>	Plano de Desenvolvimento de Tecnologia da Informação
<input type="checkbox"/>	Plano de Logística Sustentável 2019-2022
<input checked="" type="checkbox"/>	Outros:: Demanda da REITORIA, conforme ATA da reunião do Gabinete da Reitoria, realizada em 05/05/2022 e identificada pela SIN

2.1- Identificar a qual meta do plano especificado anteriormente a demanda está prevista

Desdobramento da Reunião que deliberou sobre a reforma do Prédio Central da Ufersa no Campus Mossoró/RN para instalação de uma pinacoteca promovida pelo Gabinete da Reitoria em 05 de maio de 2022.

3 - LEVANTAMENTO DE MERCADO E JUSTIFICATIVA DA ESCOLHA DO TIPO SOLUÇÃO A CONTRATAR

- A) Reforma do Prédio Central da Ufersa no campus Mossoró/RN para instalação de uma pinacoteca, utilizando técnicas usuais da construção e metodologia diversificada na região.
- B) Locar é inviável, pois não há imóveis com estas características disponíveis nos arredores do campus;

** O levantamento de mercado e a escolha do tipo de solução a contratar é a etapa da identificação de soluções existentes no mercado que atendam os requisitos estabelecidos para a contratação. Nesse momento deverão ser observados fatores relacionados ao atendimento da necessidade da contratação, com os seus respectivos preços estimados, considerando aspectos relacionados à economicidade, eficácia, eficiência e padronização. Exemplo: reformar, construir, locação de imóvel, adquirir de terceiros.*

3.1 - LOCALIZAÇÃO DA DEMANDA - *Informar as coordenadas geográficas e imagens da aérea/local onde a demanda será edificada*

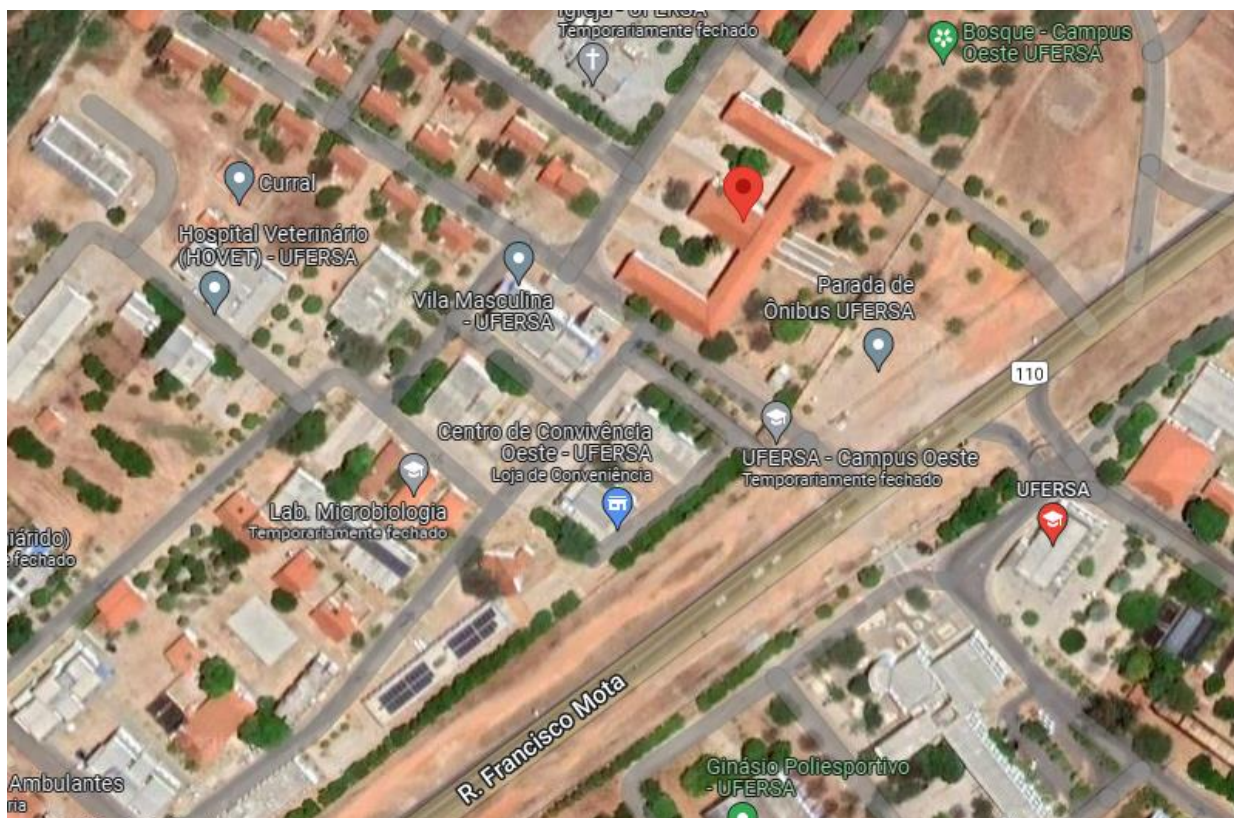


MINISTERIO DA EDUCAÇÃO E CULTURA
UNIVERSIDADE FEDERAL RURAL DO SEMI-ÁRIDO
SUPERINTENDENCIA DE INFRAESTRUTURA

1) Campus Mossoró – LADO OESTE

A intervenção ocorrerá no Prédio Central da Ufersa, no Campus Mossoró/RN para instalação de uma Pinacoteca.

Coordenadas: -5.202550, -37.326219



4 - DEFINIÇÃO DO MÉTODO PARA ESTIMATIVAS DE PREÇOS OU DOS MEIOS DE PREVISÃO DE PREÇOS REFERENCIAIS

Estimativa de custo baseado no banco de dados planilha SINAPI/ CAIXA ECONOMICA FEDERAL.

Para os itens não existentes nesta referência, foram utilizadas as composições do SEINFRA (CE) e do ORSE (SE) e composições próprias, adotando valores de insumos do SINAPI sempre que possível.

** O custo global de referência de obras e serviços de engenharia, exceto os serviços e obras de infraestrutura de transporte, será obtido a partir das composições dos custos unitários previstas no projeto que integra o edital de licitação, menores ou iguais à mediana de seus correspondentes nos custos unitários de referência do Sistema Nacional de Pesquisa de Custos e Índices da Construção Civil - Sinapi, excetuados os itens caracterizados como montagem industrial ou que não possam ser considerados como de construção civil, conforme Decreto 7.983/2013.*

5 - DESCRIÇÃO DA SOLUÇÃO COMO UM TODO



**MINISTERIO DA EDUCAÇÃO E CULTURA
UNIVERSIDADE FEDERAL RURAL DO SEMI-ÁRIDO
SUPERINTENDENCIA DE INFRAESTRUTURA**

Atender a demanda da REITORIA, conforme ATA da reunião do Gabinete da Reitoria, realizada em 05/05/2022 e identificada pela SIN, seguindo os padrões arquitetônicos de identidade visual dos demais Campi da UFERSA com objetivo de preservar a memória da ESAM/UFERSA

** Uma solução é o conjunto de todos os elementos (bens, serviços e outros) necessários para, de forma integrada, gerar os resultados que atendam à necessidade que gerou a contratação*

6 - JUSTIFICATIVAS PARA O PARCELAMENTO OU NÃO DA SOLUÇÃO, QUANDO NECESSÁRIA PARA A INDIVIDUALIZAÇÃO DO OBJETO

Edificação única.

** As etapas/módulos de construção e reformas a serem realizadas pela Administração serão divididas em tantas quantas parcelas se comprovarem técnica e economicamente viáveis, procedendo-se à licitação com vistas ao melhor aproveitamento dos recursos orçamentários disponíveis e de modo a permitir aos interessados a ampla competitividade aliada a economia de escala.*

7 - CONTRATAÇÕES CORRELATAS E/OU INTERDEPENDENTES

Contratação independente de itens de mobília e equipamentos básicos.

** Descrever as contratações ou aquisições correlatas que guardam relação com o objeto principal, mas que não precisam, necessariamente, ser contratadas para garantir o funcionamento do prédio. As contratações interdependentes devem ser realizadas em conjunto com o objeto principal para a sua completa utilidade.*

Exemplo de contratação correlata - Licitação do prédio juntamente com a infraestrutura básica e específica para seu funcionamento.

Exemplo de contratação interdependente - Licitação do prédio juntamente com a infraestrutura água, esgoto, energia, pavimentação de acesso, etc.



MINISTERIO DA EDUCAÇÃO E CULTURA
UNIVERSIDADE FEDERAL RURAL DO SEMI-ÁRIDO
SUPERINTENDENCIA DE INFRAESTRUTURA

8 - CRONOGRAMA DA DEMANDA

8.1 - CRONOGRAMA ORÇAMENTÁRIO DA DEMANDA (Valores em R\$)

Informar no orçamento prévio estimado da demanda se haverá gastos com:

- I - Interligação a rede de água e esgoto;
- II - Interligação a rede de energia elétrica;
- III - Interligação a pavimentação das vias de acesso;
- IV - Iluminação da via de acesso;
- V - Construção de estacionamento;
- VI - Sistematização da demanda; e
- VII - Terraplanagem da demanda.

(Deve ser considerado também outros aspectos que sejam necessários e relevantes ao atendimento do Plano Diretor, Plano de Logística Sustentável, Plano de Desenvolvimento de Tecnologia da Informação, etc)

CRONOGRAMA ORÇAMENTÁRIO DA DEMANDA – ANO 2022

JAN	FEV	MAR	ABR	MAI	JUN	JUL	AGO	SET	OUT	NOV	DEZ	TOTAL
						49.298,77	56.382,81	75.991,41	81.006,32	75.189,27		337.868,58
TOTAL GERAL												337.868,58

** O cronograma orçamentário inicia-se no mês de empenho da assinatura do contrato.*

8.2 - CRONOGRAMA FÍSICO DA DEMANDA (%) – Estimar mensalmente o percentual que se espera da execução da demanda com base na vigência do contrato

CRONOGRAMA FÍSICO DA DEMANDA (%) – ANO 2022

JAN	FEV	MAR	ABR	MAI	JUN	JUL	AGO	SET	OUT	NOV	DEZ	TOTAL
-----	-----	-----	-----	-----	-----	-----	-----	-----	-----	-----	-----	-------



MINISTERIO DA EDUCAÇÃO E CULTURA
UNIVERSIDADE FEDERAL RURAL DO SEMI-ÁRIDO
SUPERINTENDENCIA DE INFRAESTRUTURA

							14,59%	16,69%	22,5%	23,98%	22,26%	100,00%
TOTAL GERAL											100,00	
<i>* O cronograma físico inicia-se no mês subsequente a emissão da ordem de serviço.</i>												
8.3 - CRONOGRAMA FINANCEIRO DA DEMANDA (Valores em R\$)												
CRONOGRAMA FINANCEIRO DA DEMANDA – ANO 2022												
JAN	FEV	MAR	ABR	MAI	JUN	JUL	AGO	SET	OUT	NOV	DEZ	TOTAL
								49.298,77	56.382,81	75.991,41	81.006,32	262.679,31
CRONOGRAMA FINANCEIRO DA DEMANDA – ANO 2023												
JAN	FEV	MAR	ABR	MAI	JUN	JUL	AGO	SET	OUT	NOV	DEZ	TOTAL
75.189,27												75.189,27
Ação orçamentária												
TOTAL GERAL											337.868,58	
<i>* O cronograma orçamentário inicia-se no mês de empenho da assinatura do contrato.</i>												

9 - INFRAESTRUTURA PREDIAL BÁSICA (Estes itens compreendem cadeiras, mesas, banquetas, quadro, geladeira, armários, ar condicionado, etc.)

ITENS (Para descrição do item considerar as especificações do mesmo no SIPAC)	QUANTIDADE	VALOR UNITÁRIO	VALOR TOTAL
--	------------	----------------	-------------



MINISTERIO DA EDUCAÇÃO E CULTURA
UNIVERSIDADE FEDERAL RURAL DO SEMI-ÁRIDO
SUPERINTENDENCIA DE INFRAESTRUTURA

ITENS DE MOBÍLIA NÃO ESTABELECIDO NA SOLICITAÇÃO INICIAL DO DEMANDANTE, PORTANTO, NÃO INSERIDO NESSA ANÁLISE.

9.1 - CRONOGRAMA ORÇAMENTÁRIO DE AQUISIÇÃO DA INFRAESTRUTURA BÁSICA (Valores em R\$)

ANO 1

JAN	FEV	MAR	ABR	MAI	JUN	JUL	AGO	SET	OUT	NOV	DEZ	TOTAL

ANO 2

JAN	FEV	MAR	ABR	MAI	JUN	JUL	AGO	SET	OUT	NOV	DEZ	TOTAL

TOTAL GERAL

** O cronograma orçamentário da infraestrutura predial básica deverá iniciar em até seis meses de antecedência da conclusão da obra.*

9.2 - CRONOGRAMA FÍSICO DA INFRAESTRUTURA PREDIAL BÁSICA (%) – Estimar mensalmente o percentual que se espera da execução da demanda com base na vigência do contrato

CRONOGRAMA FÍSICO DA DEMANDA – ANO 1

JAN	FEV	MAR	ABR	MAI	JUN	JUL	AGO	SET	OUT	NOV	DEZ	TOTAL

CRONOGRAMA FÍSICO DA DEMANDA – ANO 2

JAN	FEV	MAR	ABR	MAI	JUN	JUL	AGO	SET	OUT	NOV	DEZ	TOTAL

TOTAL GERAL



MINISTERIO DA EDUCAÇÃO E CULTURA
UNIVERSIDADE FEDERAL RURAL DO SEMI-ÁRIDO
SUPERINTENDENCIA DE INFRAESTRUTURA

** O cronograma físico da infraestrutura predial básica deverá iniciar em até seis meses de antecedência da conclusão da obra.*

9.3 - CRONOGRAMA FINANCEIRO DE AQUISIÇÃO DA INFRAESTRUTURA BÁSICA (Valores em R\$)

ANO ____

JAN	FEV	MAR	ABR	MAI	JUN	JUL	AGO	SET	OUT	NOV	DEZ	TOTAL
TOTAL GERAL												

** O cronograma financeiro refere-se às previsões mensais de pagamentos da demanda e deverá iniciar em até 90 dias da data da conclusão da obra*

10.1 - CRONOGRAMA ORÇAMENTÁRIO DE AQUISIÇÃO DA INFRAESTRUTURA ESPECÍFICA (Valores em R\$)

ANO 01 _____

JAN	FEV	MAR	ABR	MAI	JUN	JUL	AGO	SET	OUT	NOV	DEZ	TOTAL

ANO 02 _____

JAN	FEV	MAR	ABR	MAI	JUN	JUL	AGO	SET	OUT	NOV	DEZ	TOTAL
-----	-----	-----	-----	-----	-----	-----	-----	-----	-----	-----	-----	-------



MINISTERIO DA EDUCAÇÃO E CULTURA
UNIVERSIDADE FEDERAL RURAL DO SEMI-ÁRIDO
SUPERINTENDENCIA DE INFRAESTRUTURA

TOTAL GERAL												
<i>* O cronograma financeiro refere-se às previsões mensais de pagamentos e deverá iniciar em até seis meses de antecedência da conclusão da obra.</i>												

10.2 - CRONOGRAMA FÍSICO DA INFRAESTRUTURA PREDIAL ESPECÍFICA (%) – Estimar mensalmente o percentual que se espera da execução da demanda com base na vigência do contrato												
CRONOGRAMA FÍSICO DA DEMANDA – ANO 01 _____												
JAN	FEV	MAR	ABR	MAI	JUN	JUL	AGO	SET	OUT	NOV	DEZ	TOTAL
CRONOGRAMA FÍSICO DA DEMANDA – ANO 02 _____												
JAN	FEV	MAR	ABR	MAI	JUN	JUL	AGO	SET	OUT	NOV	DEZ	TOTAL
TOTAL GERAL												
<i>* O cronograma físico deverá iniciar em até seis meses de antecedência da conclusão da obra.</i>												

10.3 - CRONOGRAMA FINANCEIRO DA INFRAESTRUTURA PREDIAL ESPECÍFICA (%) – Estimar mensalmente o percentual que se espera da execução da demanda com base na vigência do contrato												
CRONOGRAMA FÍSICO DA DEMANDA – ANO 01 _____												
JAN	FEV	MAR	ABR	MAI	JUN	JUL	AGO	SET	OUT	NOV	DEZ	TOTAL
CRONOGRAMA FÍSICO DA DEMANDA – ANO 02 _____												



MINISTERIO DA EDUCAÇÃO E CULTURA
UNIVERSIDADE FEDERAL RURAL DO SEMI-ÁRIDO
SUPERINTENDENCIA DE INFRAESTRUTURA

JAN	FEV	MAR	ABR	MAI	JUN	JUL	AGO	SET	OUT	NOV	DEZ	TOTAL
TOTAL GERAL												

** O cronograma físico deverá iniciar em até seis meses de antecedência da conclusão da obra.*

11 - INFRAESTRUTURA DE PESSOAL EFETIVO (Valores em R\$)

ITENS <i>(Informar o quantitativo de servidores por categoria de atividade: auxiliar de limpeza, auxiliar de saúde, recepcionista, porteiro, tratador de animais, jardineiro, etc, detalhando os casos em que há exigência de adicionais de insalubridade, periculosidade)</i>	QUANTIDADE	VALOR UNITÁRIO MENSAL *	VALOR TOTAL ANUAL

** Observar o que estabelece o artigo 7º do Decreto 9.739/2019*

11 - INFRAESTRUTURA PREDIAL ESPECÍFICA *(Como exemplo cita-se itens como balanças, agitador magnético, autoclave, estufa, microscópio, etc)*

ITENS <i>(Para descrição do item considerar as especificações do mesmo no SIPAC)</i>	QUANTIDADE	VALOR UNITÁRIO	VALOR TOTAL

12 - CRONOGRAMA PREDIAL ESPECÍFICA



MINISTERIO DA EDUCAÇÃO E CULTURA
UNIVERSIDADE FEDERAL RURAL DO SEMI-ÁRIDO
SUPERINTENDENCIA DE INFRAESTRUTURA

12.1 - CRONOGRAMA FÍSICO DA INFRAESTRUTURA PREDIAL ESPECÍFICA (%) – Estimar mensalmente o percentual que se espera da execução da demanda com base na vigência do contrato

CRONOGRAMA FÍSICO DA DEMANDA – ANO 01 _____												
JAN	FEV	MAR	ABR	MAI	JUN	JUL	AGO	SET	OUT	NOV	DEZ	TOTAL
CRONOGRAMA FÍSICO DA DEMANDA – ANO 02 _____												
JAN	FEV	MAR	ABR	MAI	JUN	JUL	AGO	SET	OUT	NOV	DEZ	TOTAL
TOTAL GERAL												
<i>* O cronograma físico deverá iniciar em até seis meses de antecedência da conclusão da obra.</i>												

12.2 - CRONOGRAMA ORÇAMENTÁRIO DE AQUISIÇÃO DA INFRAESTRUTURA ESPECÍFICA (Valores em R\$)

ANO 01 _____												
JAN	FEV	MAR	ABR	MAI	JUN	JUL	AGO	SET	OUT	NOV	DEZ	TOTAL
ANO 02 _____												
JAN	FEV	MAR	ABR	MAI	JUN	JUL	AGO	SET	OUT	NOV	DEZ	TOTAL
TOTAL GERAL												
<i>* O cronograma financeiro refere-se às previsões mensais de pagamentos e deverá iniciar em até seis meses de antecedência da conclusão da obra.</i>												



MINISTERIO DA EDUCAÇÃO E CULTURA
UNIVERSIDADE FEDERAL RURAL DO SEMI-ÁRIDO
SUPERINTENDENCIA DE INFRAESTRUTURA

12.3 - CRONOGRAMA FINANCEIRO DA INFRAESTRUTURA PREDIAL ESPECÍFICA (%) – Estimar mensalmente o percentual que se espera da execução da demanda com base na vigência do contrato

CRONOGRAMA FÍSICO DA DEMANDA – ANO 01 _____												
JAN	FEV	MAR	ABR	MAI	JUN	JUL	AGO	SET	OUT	NOV	DEZ	TOTAL
CRONOGRAMA FÍSICO DA DEMANDA – ANO 02 _____												
JAN	FEV	MAR	ABR	MAI	JUN	JUL	AGO	SET	OUT	NOV	DEZ	TOTAL
TOTAL GERAL												

** O cronograma físico deverá iniciar em até seis meses de antecedência da conclusão da obra.*

13 - INFRAESTRUTURA DE PESSOAL EFETIVO (Valores em R\$)

ITENS <i>(Informar o quantitativo de servidores por categoria de atividade: auxiliar de limpeza, auxiliar de saúde, recepcionista, porteiro, tratador de animais, jardineiro, etc, detalhando os casos em que há exigência de adicionais de insalubridade, periculosidade)</i>	QUANTIDADE	VALOR UNITÁRIO MENSAL *	VALOR TOTAL ANUAL

** Observar o que estabelece o artigo 7º do Decreto 9.739/2019*



MINISTERIO DA EDUCAÇÃO E CULTURA
UNIVERSIDADE FEDERAL RURAL DO SEMI-ÁRIDO
SUPERINTENDENCIA DE INFRAESTRUTURA

14 - CRONOGRAMA DE CONTRATAÇÕES DE PESSOAL EFETIVO

14.1 - CRONOGRAMA FÍSICO DE CONTRATAÇÕES DE PESSOAL EFETIVO

ANO 01 _____

JAN	FEV	MAR	ABR	MAI	JUN	JUL	AGO	SET	OUT	NOV	DEZ	TOTAL

ANO 02 _____

JAN	FEV	MAR	ABR	MAI	JUN	JUL	AGO	SET	OUT	NOV	DEZ	TOTAL

TOTAL GERAL

** O cronograma físico deverá ser implementado a partir do último mês de conclusão da obra, considerando que os procedimentos antecedem a contratação já foram realizados.*



MINISTERIO DA EDUCAÇÃO E CULTURA
UNIVERSIDADE FEDERAL RURAL DO SEMI-ÁRIDO
SUPERINTENDENCIA DE INFRAESTRUTURA

14.2 - CRONOGRAMA ORÇAMENTÁRIO DE CONTRATAÇÕES DE PESSOAL EFETIVO (Valores em R\$)

ANO 01 _____

JAN	FEV	MAR	ABR	MAI	JUN	JUL	AGO	SET	OUT	NOV	DEZ	TOTAL

ANO 02 _____

JAN	FEV	MAR	ABR	MAI	JUN	JUL	AGO	SET	OUT	NOV	DEZ	TOTAL

TOTAL GERAL

** O cronograma orçamentário contemplará recursos para pagamento da folha de pessoal e deve ser implementado a partir do mês anterior a conclusão da obra.*

14.3 - CRONOGRAMA FINANCEIRO DE CONTRATAÇÕES DE PESSOAL EFETIVO (Valores em R\$)

ANO 01 _____

JAN	FEV	MAR	ABR	MAI	JUN	JUL	AGO	SET	OUT	NOV	DEZ	TOTAL

ANO 02 _____

JAN	FEV	MAR	ABR	MAI	JUN	JUL	AGO	SET	OUT	NOV	DEZ	TOTAL

TOTAL GERAL



MINISTERIO DA EDUCAÇÃO E CULTURA
UNIVERSIDADE FEDERAL RURAL DO SEMI-ÁRIDO
SUPERINTENDENCIA DE INFRAESTRUTURA

TOTAL GERAL												
--------------------	--	--	--	--	--	--	--	--	--	--	--	--

** O cronograma físico iniciará no mês de conclusão da obra/reforma*

16.2 - CRONOGRAMA ORÇAMENTÁRIO DE CONTRATAÇÕES DE PESSOAL TERCERIZADO (Valores em R\$)												
---	--	--	--	--	--	--	--	--	--	--	--	--

ANO 01 _____

JAN	FEV	MAR	ABR	MAI	JUN	JUL	AGO	SET	OUT	NOV	DEZ	TOTAL

ANO 02 _____

JAN	FEV	MAR	ABR	MAI	JUN	JUL	AGO	SET	OUT	NOV	DEZ	TOTAL

TOTAL GERAL												
--------------------	--	--	--	--	--	--	--	--	--	--	--	--

** O cronograma orçamentário contemplará recursos para contratação de terceirizados com 30 dias de antecedência da conclusão da obra/reforma.*



MINISTERIO DA EDUCAÇÃO E CULTURA
UNIVERSIDADE FEDERAL RURAL DO SEMI-ÁRIDO
SUPERINTENDENCIA DE INFRAESTRUTURA

16.3 - CRONOGRAMA FINANCEIRO DE CONTRATAÇÕES DE PESSOAL TERCERIZADO (Valores em R\$)												
ANO 01 _____												
JAN	FEV	MAR	ABR	MAI	JUN	JUL	AGO	SET	OUT	NOV	DEZ	TOTAL
ANO 02 _____												
JAN	FEV	MAR	ABR	MAI	JUN	JUL	AGO	SET	OUT	NOV	DEZ	TOTAL
TOTAL GERAL												
<i>* O cronograma financeiro contemplará recursos para contratação de terceirizados 30 dias após o funcionamento da infraestrutura.</i>												

Francisco Xavier de Oliveira Filho
Superendente da SIN

Anexo III - 10. DEAD - PROAD - Pinacoteca.pdf



MINISTERIO DA EDUCAÇÃO E CULTURA
UNIVERSIDADE FEDERAL RURAL DO SEMI-ÁRIDO
SUPERINTENDENCIA DE INFRAESTRUTURA

ANEXO I – PROAD - Reforma e adaptação para instalação de pinacoteca no Prédio Central da UFERSA em Mossoró/RN.

10 - INFRAESTRUTURA PREDIAL ESPECÍFICA (Como exemplo cita-se itens como balanças, agitador magnético, autoclave, estufa, microscópio, etc)			
ITENS (Para descrição do item considerar as especificações do mesmo no SIPAC)	QUANTIDADE	VALOR UNITÁRIO	VALOR TOTAL

10.1 - CRONOGRAMA ORÇAMENTÁRIO DE AQUISIÇÃO DA INFRAESTRUTURA ESPECÍFICA (Valores em R\$)												
ANO 2021/2022												
JAN	FEV	MAR	ABR	MAI	JUN	JUL	AGO	SET	OUT	NOV	DEZ	TOTAL
TOTAL GERAL												
<i>* O cronograma orçamentário inicia-se no ato de realizar os empenhos das aquisições e deverá iniciar em até três meses de antecedência da conclusão da obra.</i>												



MINISTERIO DA EDUCAÇÃO E CULTURA
UNIVERSIDADE FEDERAL RURAL DO SEMI-ÁRIDO
SUPERINTENDENCIA DE INFRAESTRUTURA

10.2 - CRONOGRAMA FÍSICO DA INFRAESTRUTURA PREDIAL ESPECÍFICA (%) – Estimar mensalmente o percentual que se espera da execução da demanda com base na vigência do contrato

CRONOGRAMA FÍSICO DA DEMANDA – ANO 2022

JAN	FEV	MAR	ABR	MAI	JUN	JUL	AGO	SET	OUT	NOV	DEZ	TOTAL

TOTAL GERAL

** O cronograma físico deverá iniciar em até 30 dias de antecedência da conclusão da obra.*

10.3 - CRONOGRAMA FINANCEIRO DA INFRAESTRUTURA PREDIAL ESPECÍFICA (%) – Estimar mensalmente o percentual que se espera da execução da demanda com base na vigência do contrato

CRONOGRAMA FÍSICO DA DEMANDA – ANO 2022

JAN	FEV	MAR	ABR	MAI	JUN	JUL	AGO	SET	OUT	NOV	DEZ	TOTAL

TOTAL GERAL

** O cronograma financeiro deverá iniciar em até 30 dias da realização das entregas/recebimento dos bens..*



MINISTERIO DA EDUCAÇÃO E CULTURA
UNIVERSIDADE FEDERAL RURAL DO SEMI-ÁRIDO
SUPERINTENDENCIA DE INFRAESTRUTURA

** O cronograma físico iniciará no mês de conclusão da obra/reforma*

11.3 - CRONOGRAMA FINANCEIRO DE CONTRATAÇÕES DE PESSOAL TERCERIZADO (Valores em R\$)

ANO 2021/2022

JAN	FEV	MAR	ABR	MAI	JUN	JUL	AGO	SET	OUT	NOV	DEZ	TOTAL
TOTAL GERAL												

** O cronograma financeiro contemplará recursos para contratação de terceirizados 30 dias após o funcionamento da infraestrutura.*

Considerando que a etapa a contratação pretendida será apenas para reforma e adaptação de salas do Prédio Central do Campus Oeste para receber as instalações da Pinacoteca a Pró-Reitoria de Administração declara que não há providências a serem adotadas a princípio que condicionem a execução da contratação. Cumpre destacar que até o momento não recebemos nenhuma Requisição de Material para compra de equipamentos ou mobiliários para a Pinacoteca.

Sendo o que se apresenta para o momento.

Pró-Reitora de Administração

Anexo IV - 11. DEAD - PROGEPE - Pinacoteca.pdf



MINISTERIO DA EDUCAÇÃO E CULTURA
UNIVERSIDADE FEDERAL RURAL DO SEMI-ÁRIDO
SUPERINTENDENCIA DE INFRAESTRUTURA

ESTUDOS DE ANÁLISE DE DEMANDA

Reforma e adaptação para instalação de pinacoteca no Prédio Central da UFERSA em Mossoró/RN

ANEXO II – PROGEPE

12 - INFRAESTRUTURA DE PESSOAL EFETIVO (Valores em R\$)			
ITENS <i>(Informar o quantitativo de servidores por categoria de atividade: Assistente em administração, administrador, contador, técnico em laboratório, médico veterinário, assistente social, professor etc, detalhando os casos em que há exigência de adicionais de insalubridade, periculosidade)</i>	QUANTIDADE	VALOR UNITÁRIO	VALOR TOTAL
-	-	-	-
<i>* Observar o que estabelece o artigo 7º do Decreto 9.739/2019</i>			

Art. 7º A proposta que acarretar aumento de despesa será acompanhada da estimativa **de impacto orçamentário-financeiro no exercício em que entrar em vigor e nos dois exercícios subsequentes**, observadas as normas complementares a serem editadas pelo Ministro de Estado da Economia, em complementação à documentação prevista nos art. 3º, art. 5º e art. 6º.

§ 1º A estimativa de impacto orçamentário-financeiro deverá estar acompanhada das premissas e da memória de cálculo utilizadas, elaboradas por área técnica, que conterão:

I - o quantitativo de cargos ou funções a serem criados ou providos;



**MINISTERIO DA EDUCAÇÃO E CULTURA
UNIVERSIDADE FEDERAL RURAL DO SEMI-ÁRIDO
SUPERINTENDENCIA DE INFRAESTRUTURA**

II - os valores referentes a:

a) remuneração do cargo, na forma da legislação;

b) encargos sociais;

c) pagamento de férias;

d) pagamento de gratificação natalina, quando necessário; e

e) demais despesas com benefícios de natureza trabalhista e previdenciária, tais como auxílio-alimentação, auxílio-transporte, auxílio-moradia, indenização de transporte, contribuição a entidades fechadas de previdência, Fundo de Garantia do Tempo de Serviço - FGTS e contribuição a planos de saúde; e

III - a indicação do mês previsto para ingresso dos servidores públicos no serviço público.

§ 2º Para fins de estimativa de impacto orçamentário-financeiro será considerado o valor correspondente à contribuição previdenciária do ente público até o valor do teto do regime geral de previdência social e o percentual de oito e meio por cento no que exceder.

12.1 - CRONOGRAMA ORÇAMENTÁRIO DE CONTRATAÇÕES DE PESSOAL EFETIVO (Valores em R\$)												
ANO 01 _____												
JAN	FEV	MAR	ABR	MAI	JUN	JUL	AGO	SET	OUT	NOV	DEZ	TOTAL
-	-	-	-	-	-	-	-	-	-	-	-	-
ANO 02 _____												
JAN	FEV	MAR	ABR	MAI	JUN	JUL	AGO	SET	OUT	NOV	DEZ	TOTAL
-	-	-	-	-	-	-	-	-	-	-	-	-
TOTAL GERAL												
<i>* O cronograma orçamentário contemplará recursos para pagamento da folha de pessoal e deve ser implementado a partir do mês anterior a conclusão da obra.</i>												



MINISTERIO DA EDUCAÇÃO E CULTURA
UNIVERSIDADE FEDERAL RURAL DO SEMI-ÁRIDO
SUPERINTENDENCIA DE INFRAESTRUTURA

12.2 - CRONOGRAMA FÍSICO DE CONTRATAÇÕES DE PESSOAL EFETIVO

ANO 01 _____

JAN	FEV	MAR	ABR	MAI	JUN	JUL	AGO	SET	OUT	NOV	DEZ	TOTAL
-	-	-	-	-	-	-	-	-	-	-	-	-

ANO 02 _____

JAN	FEV	MAR	ABR	MAI	JUN	JUL	AGO	SET	OUT	NOV	DEZ	TOTAL
-	-	-	-	-	-	-	-	-	-	-	-	-

TOTAL GERAL

** O cronograma físico deverá ser implementado a partir do último mês de conclusão da obra, considerando que os procedimentos antecedem a contratação já foram realizados.*



MINISTERIO DA EDUCAÇÃO E CULTURA
UNIVERSIDADE FEDERAL RURAL DO SEMI-ÁRIDO
SUPERINTENDENCIA DE INFRAESTRUTURA

12.3 - CRONOGRAMA FINANCEIRO DE CONTRATAÇÕES DE PESSOAL EFETIVO (Valores em R\$)												
ANO 01 _____												
JAN	FEV	MAR	ABR	MAI	JUN	JUL	AGO	SET	OUT	NOV	DEZ	TOTAL
-	-	-	-	-	-	-	-	-	-	-	-	-
ANO 02 _____												
JAN	FEV	MAR	ABR	MAI	JUN	JUL	AGO	SET	OUT	NOV	DEZ	TOTAL
-	-	-	-	-	-	-	-	-	-	-	-	-
TOTAL GERAL												
<i>* O cronograma financeiro contemplará recursos para pagamento da folha de pessoal e deve ser implementado a partir do mês subsequente a conclusão da obra.</i>												

Mossoró, 15 de junho de 2022.

Raiane Mousinho Fernandes Borges Palhano Galvão
Pró-Reitora de Gestão de Pessoas

Anexo V - 13. DFD - REITORIA - Pinacoteca.pdf



MINISTERIO DA EDUCAÇÃO E CULTURA
UNIVERSIDADE FEDERAL RURAL DO SEMI-ÁRIDO
PRÓ-REITORIA DE PLANEJAMENTO

DOCUMENTO DE FORMALIZAÇÃO DE DEMANDA

1 - DADOS DO SOLICITANTE (Chefe de Unidade)			
Nome	CLÁUDIA ALVES DE SOUSA MUNIZ		
Função	CHEFE DE GABINETE	Matrícula SIAPE	3680521
Projeto/obra	REFORMA E ADAPTAÇÃO PARA INSTALAÇÃO DO MEMORIAL ESAM/UFERSA E PINACOTECA DA UFERSA, NO PRÉDIO CENTRAL DA UFERSA EM MOSSORÓ/RN		
Campus	MOSSORÓ/RN		
2 – REFERENCIAS AOS INSTRUMENTOS DE PLANEJAMENTO DA UFERSA			
<input type="checkbox"/>	INICIAL (Projeto novo)		
<input checked="" type="checkbox"/>	REFORMA (Conservação, adaptação, manutenção, etc)		
<input type="checkbox"/>	LOCAÇÃO		
2.1 - A demanda esta prevista em qual instrumento de planejamento da UFERSA?			
<input type="checkbox"/>	Plano de Desenvolvimento Institucional		
<input type="checkbox"/>	Plano de Desenvolvimento de Tecnologia da Informação		
<input type="checkbox"/>	Plano de Logística Sustentável		
<input checked="" type="checkbox"/>	Outros* Demanda extraordinária		
2.2 - Informações sobre tomada de decisão do dirigente máximo que motivou a demanda			
Conforme ata de reunião do dia 05/05/2022.			



**MINISTERIO DA EDUCAÇÃO E CULTURA
UNIVERSIDADE FEDERAL RURAL DO SEMI-ÁRIDO
PRÓ-REITORIA DE PLANEJAMENTO**

3 – NECESSIDADE DA CONTRATAÇÃO/JUSTIFICATIVA*

A Universidade Federal Rural do Semiárido apesar de desenvolver programas culturais ainda não dispõe de um espaço onde a memória da instituição e o acervo de artes plásticas recebido em comodato/doação de uma professora aposentada, possam ser expostos e abertos à visitação. A exemplo de outras universidades federais, como a UFRN, UFCE e UFPB apenas para citar as mais próximas geograficamente, a UFERSA passara a ter um ESPAÇO CULTURAL que abriga o MEMORIAL DA ESAM/UFERSA e a PINACOTECA DA UFERSA. A restauração que se propõem no antigo prédio, CAMPUS OESTE, o primeiro construído para abrigar a ESAM, é apenas a adequação necessária para receber estes acervos e proporcionar conforto aos visitantes.

É de se ressaltar que os benefícios deste ESPACO CULTURAL, importantíssimo para a nossa Universidade, ultrapassa este universo e se espalham pela cidade de Mossoró como um todo, pois estamos falando da primeira pinacoteca da cidade e do primeiro espaço que se destina a contar cronologicamente a história das artes plásticas da cidade, fato que despertará o interesse da cidade, do setor educacional e dos turistas que visitam

Sabe-se que não existe nenhuma edificação ociosa capaz de cumprir tão nobre papel, e sabe-se também que este destino de ESPAÇO CULTURAL sincroniza com a história, requalifica o prédio mais antigo da instituição.

4 – OBJETIVOS - *Descrever o que se pretende realizar para resolver o problema central ou explorar a oportunidade identificada de modo específico, mensurável e realista.*

A restauração a ser realizada no espaço que vai abrigar o MEMORIAL DA ESAM/UFERSA e a PINACOTECA DA UFERSA consta dos serviços de harmonização do piso, pintura, adequação dos circuitos elétricos, para receber o novo sistema de iluminação e tomadas, adequação dos banheiros visando acessibilidade, adequação das esquadrias – janelas-, buscando o maior controle de luminosidade.

5 – LOCAL - *Indicar a sugestão do local onde a edificação será instalada e as condições gerais que favorecem a escolha do terreno. Para complementar as informações, recomenda-se utilizar imagens de satélite com destaque do local.*

Prédio Central da Ufersa - Campus Mossoró, lado Oeste.

6 – REQUISITOS DA CONTRATAÇÃO - *Elencar os requisitos gerais do projeto/obra/reforma/locação (ou da modificação deste), contendo os ambientes necessários e as áreas aproximadas, bem como itens de infraestrutura básica, infraestrutura específica e infraestrutura de mão-de-obra.*

AMBIENTES INTEGRANTES DO OBJETO DE DEMANDA	ÁREA DO AMBIENTE	FINALIDADE DO AMBIENTE*
SALA DE EXPOSIÇÃO 1	55,75m ²	Exposição de quadros, móveis e demais objetos históricos
SALA DE EXPOSIÇÃO 2	73,64m ²	Exposição de quadros, móveis e demais objetos históricos
SALA DE EXPOSIÇÃO 3	30,45m ²	Exposição de quadros, móveis e demais objetos históricos
SALA DE EXPOSIÇÃO 4	41,28m ²	Exposição de quadros, móveis e demais objetos históricos
SALA DE EXPOSIÇÃO 5	34,55m ²	Exposição de quadros, móveis e demais objetos históricos



**MINISTERIO DA EDUCAÇÃO E CULTURA
UNIVERSIDADE FEDERAL RURAL DO SEMI-ÁRIDO
PRÓ-REITORIA DE PLANEJAMENTO**

RESERVA TÉCNICA	9,12m ²	Espaço disponível
ADMINISTRAÇÃO	10,25m ²	Gestão administrativa
LOJA	9,85m ²	Venda de itens
GALERIA	37,30m ²	Exposição de quadros, móveis e demais objetos históricos

6.1 INFRAESTRUTURA FÍSICA BÁSICA - *Elencar todos os itens necessários a garantia de funcionamento do projeto/obra/reforma/locação (ou da modificação deste) que esteja principalmente para finalidade meio da demanda, ou seja, são itens que vão equipar os ambientes do objeto projeto/obra /reforma/locação, mas que não estão, na sua maioria, ligados a atividade fim da infraestrutura.*

ITENS	DISPONÍVEIS	BENS A ADQUIRIR	AMBIENTE EDIFICAÇÃO*
Mesas	-	05	Pinacoteca
Cadeiras	-	15	Pinacoteca

6.2 - INFRAESTRUTURA ESPECÍFICA - *Elencar todos os itens/equipamentos necessários a garantia do funcionamento do ambiente ou da modificação deste, que tenha função finalística. O demandante deve obrigatoriamente informar a existência de itens disponíveis, de maneira a solicitar efetivamente aqueles necessários ao funcionamento dos ambientes do objeto/obra ou reforma.*

ITENS	DISPONÍVEIS	BENS A ADQUIRIR	AMBIENTE EDIFICAÇÃO*
Computador	-	02	Pinacoteca
Impressora	-	01	Pinacoteca

6.2.1 – REQUISITOS ESPECÍFICOS – *Elencar, se houver, os requisitos específicos do projeto/obra /reforma/locação (ou da modificação deste), para cada ambiente.*

AMBIENTE*	REQUISITO	JUSTIFICATIVA
Pinacoteca	Iluminação especial	A iluminação é necessária para melhor expor as obras de maneira mais adequada.

6.3 – QUADRO DE PESSOAL PERMANENTE/TEMPORARIO - *Elencar todos os itens de mão-de- obra necessários a garantia de funcionamento do projeto/obra/reforma/locação (ou da modificação deste) – Docente, técnico laboratório; técnico de nível superior, assistente de administração, etc.*

ITENS	DISPONÍVEIS	BENS A ADQUIRIR	AMBIENTE DA EDIFICAÇÃO
01 Secretário	-	01	Pinacoteca

6.4 - QUADRO DE PESSOAL TERCERIZADO - *Elencar todos os itens de mão-de- obra necessários a garantia de funcionamento do projeto/obra (ou da modificação deste) - Auxiliar de laboratório; auxiliar em saúde; tratador de animais; recepcionista; vigilante, etc.*



MINISTERIO DA EDUCAÇÃO E CULTURA
UNIVERSIDADE FEDERAL RURAL DO SEMI-ÁRIDO
PRÓ-REITORIA DE PLANEJAMENTO

ITENS	DISPONÍVEIS	BENS A ADQUIRIR	AMBIENTE DA EDIFICAÇÃO
01 ASG	01	-	Pinacoteca
7 - DEMONSTRATIVO DOS RESULTADOS PRETENDIDOS EM TERMOS DE ECONOMICIDADE E DE MELHOR APROVEITAMENTO DOS RECURSOS HUMANOS, MATERIAIS OU FINANCEIROS DISPONÍVEIS			
Estabelecimento de espaço que abrigará o <i>MEMORIAL DA ESAM/UFERSA e a PINACOTECA DA UFERSA.</i>			
8 – UNIDADES INSTITUCIONAIS ENVOLVIDAS - <i>Relacionar as unidades acadêmicas/administrativas envolvidas com a solicitação da demanda (Centro/Pro-Reitoria/Campus Avançado)</i>			
Gabinete da Reitoria.			
9 – SERVIDORES ENVOLVIDOS/COMISSÃO - <i>Relacionar nominalmente os servidores com suas matrículas SIAPE e função, e-mail e telefones de contato).</i>			
SERVIDOR	MATRICULA SIAPE	FUNÇÃO	
LUDIMILLA CARVALHO SERAFIM DE OLIVEIRA	1781560	REITORA	
CLÁUDIA ALVES DE SOUSA MUNIZ	3680521	CHEFE DE GABINETE	
ISAURA AMÉLIA DE SOUSA ROSADO MAIA	---	Presidente da Comissão para discutir o processo de implantação do Museu de Artes e Memorial da Ufersa (PORTARIA Nº 270, DE 11 DE MAIO DE 2022)	
Francisco Xavier de Oliveira Filho	396343	Membro da Comissão para discutir o processo de implantação do Museu de Artes e Memorial da Ufersa (PORTARIA Nº 270, DE 11 DE MAIO DE 2022)	
Rodrigo de Almeida Leite	2606987	Membro da Comissão para discutir o processo de implantação do Museu de Artes e Memorial da Ufersa (PORTARIA Nº 270, DE 11 DE MAIO DE 2022)	
Maria Macena Fontenelle	1644152	Membro da Comissão para discutir o processo de implantação do Museu de Artes e Memorial da Ufersa (PORTARIA Nº 270, DE 11 DE MAIO DE 2022)	



**MINISTERIO DA EDUCAÇÃO E CULTURA
UNIVERSIDADE FEDERAL RURAL DO SEMI-ÁRIDO
PRÓ-REITORIA DE PLANEJAMENTO**

Paolo Américo de Oliveira	1961024	Membro da Comissão para discutir o processo de implantação do Museu de Artes e Memorial da Ufersa (PORTARIA Nº 270, DE 11 DE MAIO DE 2022)
Monique Lessa Vieira Olímpio	2392471	Membro da Comissão para discutir o processo de implantação do Museu de Artes e Memorial da Ufersa (PORTARIA Nº 270, DE 11 DE MAIO DE 2022)
Anna Cristina Andrade Ferreira	1882242	Membro da Comissão para discutir o processo de implantação do Museu de Artes e Memorial da Ufersa (PORTARIA Nº 270, DE 11 DE MAIO DE 2022)
Antônio Carlos Leite Barbosa	2044548	Membro da Comissão para discutir o processo de implantação do Museu de Artes e Memorial da Ufersa (PORTARIA Nº 270, DE 11 DE MAIO DE 2022)
Maria do Carmo dos Santos Galdino de Andrade	396194	Membro da Comissão para discutir o processo de implantação do Museu de Artes e Memorial da Ufersa (PORTARIA Nº 270, DE 11 DE MAIO DE 2022)
Tamms Maria da Conceição Morais Campos	1804034	Membro da Comissão para discutir o processo de implantação do Museu de Artes e Memorial da Ufersa (PORTARIA Nº 270, DE 11 DE MAIO DE 2022)
Nícolas Matheus da Fonseca Tinôco de Souza Araújo	1102542	Membro da Comissão para discutir o processo de implantação do Museu de Artes e Memorial da Ufersa (PORTARIA Nº 270, DE 11 DE MAIO DE 2022)

10 – INFORMAÇÕES ADICIONAIS - *Acrescentar informações relevantes ainda não mencionadas e importantes para o alcance do objeto do projeto/obra (Ex. disponibilidade de fonte de recursos própria ou vinculada).*

Fonte do recurso: emenda parlamentar.

11 – RESPONSÁVEL PELA DEMANDA



**MINISTERIO DA EDUCAÇÃO E CULTURA
UNIVERSIDADE FEDERAL RURAL DO SEMI-ÁRIDO
PRÓ-REITORIA DE PLANEJAMENTO**

DEMANDANTE (Chefia de unidade, comissão, coordenador de projeto, convênio, termo de execução descentralizada, etc)	Data	Assinatura
LUDIMILLA CARVALHO SERAFIM DE OLIVEIRA	23/06/2022	
CLÁUDIA ALVES DE SOUSA MUNIZ	23/06/2022	

Obs.: Preencher este formulário, imprimir, assinar e encaminhar para a SIN uma via impressa e outra via digitalizada (através de Memorando Eletrônico com autenticação da Chefia da Unidade).

Anexo VI - EVTEA - Pinacoteca.pdf

**SERVIÇOS DE REFORMA E ADAPTAÇÃO PARA INSTALAÇÃO DE
PINACOTECA NO PRÉDIO CENTRAL DA UFERSA EM
MOSSORÓ/RN.**

Estudo de Viabilidade Técnica, Ambiental e Econômica – EVTEA.

Responsáveis pela elaboração:

(Aspectos técnicos e econômicos)

(Aspectos ambientais)

Mossoró-RN
Junho/2020

1 APRESENTAÇÃO

Administração da UNIVERSIDADE FEDERAL RURAL DO SEMI-ÁRIDO, visando à ampliação e do acesso, com qualidade, ao ensino superior, à pesquisa e à extensão, identificou a conveniência, necessidade e oportunidade de realizar serviços de reforma e adaptação para instalação de pinacoteca no Prédio Central da UFERSA em Mossoró/RN.

Apesar de desenvolver programas culturais, a universidade ainda não dispõe de um espaço onde a memória da instituição e o acervo de artes plásticas recebido em comodato/doação de uma professora aposentada, possam ser expostos e abertos à visitação. A exemplo de outras universidades federais como a UFRN, UFCE e UFPB, apenas para citar as mais próximas geograficamente, a UFERSA passará a ter um espaço cultural que abriga o memorial da ESAM/UFERSA e a pinacoteca da UFERSA.

A restauração que se propõem no antigo prédio, campus oeste, o primeiro construído para abrigar a ESAM, é apenas a adequação necessária para receber estes acervos e proporcionar conforto aos visitantes. É de se ressaltar que os benefícios deste espaço cultural, importantíssimo para a Universidade, ultrapassa este universo e se espiram pela cidade de Mossoró/RN como um todo, pois será primeira pinacoteca da cidade e do primeiro espaço que se destina a contar cronologicamente a história das artes plásticas da cidade, fato que despertará o interesse da cidade, do setor educacional e dos turistas que visitam.

Desse modo a Diretoria de Projetos e obras solicita a contratação de empresa para a reforma e adaptação para instalação da pinacoteca no prédio central.

Com base no exposto e considerando ainda os recursos disponibilizados pelo Governo Federal, especificamente para este fim, através do Programa de Instituições Federais no Estado do Rio Grande do Norte, decide, em conformidade com a Lei nº 12.462/2011 e o Decreto 7.581/2011, será feita a abertura de licitação pública para a contratação de empresa especializada para executar os **SERVIÇOS DE REFORMA E ADAPTAÇÃO PARA INSTALAÇÃO DE PINACOTECA NO PRÉDIO CENTRAL DA UFERSA EM MOSSORÓ/RN.**

2 CONCEITO GERAL

Os “Estudos de viabilidade técnica, econômica e ambiental da obra” - EVTEA correspondem ao conjunto de estudos desenvolvidos para avaliação dos benefícios sociais

e econômicos decorrentes dos investimentos destinados à construção de novas edificações, reforma e adequação de edificações existentes. A avaliação apura se os benefícios estimados superam os custos com os projetos e com a execução das obras.

O EVTEA demonstra se a alternativa escolhida, sob o enfoque das características técnicas e operacionais, oferece maior benefício que outras, em termos de custo total. É imprescindível a realização de estudos relativos ao impacto da edificação sobre o meio ambiente e a fixação de cronograma expedito para a execução da obra, de acordo com a disponibilidade dos recursos financeiros (ARAÚJO, 2013).

Os EVTEA's deverão ter abrangência suficiente para assegurar a compatibilidade com todos os investimentos previstos a serem implantados nas áreas de influência por todos os atores e agentes públicos e/ou privados que planejam ou executam obras que necessitarão de demandas nas rodovias estudadas (DNIT, 2010). Assim, o EVTEA tem como objetivo principal a identificação da alternativa mais viável para a sociedade dentre as possíveis soluções elencadas preliminarmente para se resolver um determinado problema de infraestrutura da instituição.

3 PROGRAMA DE NECESSIDADES

O programa de necessidades consiste na realização de serviços reforma e adaptação para instalação de pinacoteca no Prédio Central da UFERSA em Mossoró/RN. A restauração a ser realizada no espaço que vai abrigar o MEMORIAL DA ESAM/UFERSA e a PINACOTECA DA UFERSA consta dos serviços de harmonização do piso, pintura, adequação dos circuitos elétricos, para receber o novo sistema de iluminação e tomadas, adequação dos banheiros visando acessibilidade, adequação das esquadrias (janelas), buscando o maior controle de luminosidade. O quadro 1 contém os parâmetro quanto aos ambientes do objeto de demanda, a área do ambiente e as respectivas finalidades.

Quadro 1. Parâmetros para avaliar os impactos ambientais.

AMBIENTES INTEGRANTES DO OBJETO DE DEMANDA	ÁREA DO AMBIENTE	FINALIDADE DO AMBIENTE
SALA DE EXPOSIÇÃO 1	55,75m ²	Exposição de quadros, móveis e demais objetos históricos.
SALA DE EXPOSIÇÃO 2	73,64m ²	Exposição de quadros, móveis e demais objetos históricos.
SALA DE EXPOSIÇÃO 3	30,45m ²	Exposição de quadros, móveis e demais objetos históricos.
SALA DE EXPOSIÇÃO 4	41,28m ²	Exposição de quadros, móveis e demais objetos históricos.
SALA DE EXPOSIÇÃO 5	34,55m ²	Exposição de quadros, móveis e demais objetos históricos
RESERVA TÉCNICA	9,12m ²	Espaço disponível
ADMINISTRAÇÃO	10,25m ²	Gestão administrativa
LOJA	9,85m ²	Venda de itens
GALERIA	37,30m ²	Exposição de quadros, móveis e demais objetos históricos

4 VIABILIDADE TÉCNICA

O projeto dos serviços de reforma e adaptação para instalação de pinacoteca no Prédio Central da UFERSA em Mossoró/RN foi desenvolvido de acordo com o programa de necessidades estabelecido pela administração central da instituição, que acompanhou e aprovou paulatinamente as sucessivas etapas do processo projeto atual. Este consiste, portanto, em soluções técnicas compatíveis com a finalidade cultural de um espaço destinado a memória da instituição e acervo de artes plásticas expostas e abertas à visitação. Por se tratar de um projeto de conservação, considera-se desnecessário a apresentação de alternativas projetuais diversas, pois, a princípio, a proposta final é a melhor solução para o programa de necessidades apresentado.

4.1 Relatório fotográfico

A seguir apresentam alguns projetos relacionados à instalação da pinacoteca no prédio central da UFERSA Campus Mossoró. A figura 1 ilustra a planta de situação do

prédio central. Já a figura 2 mostra o local da área que será reformada - no pavimento superior do prédio central.

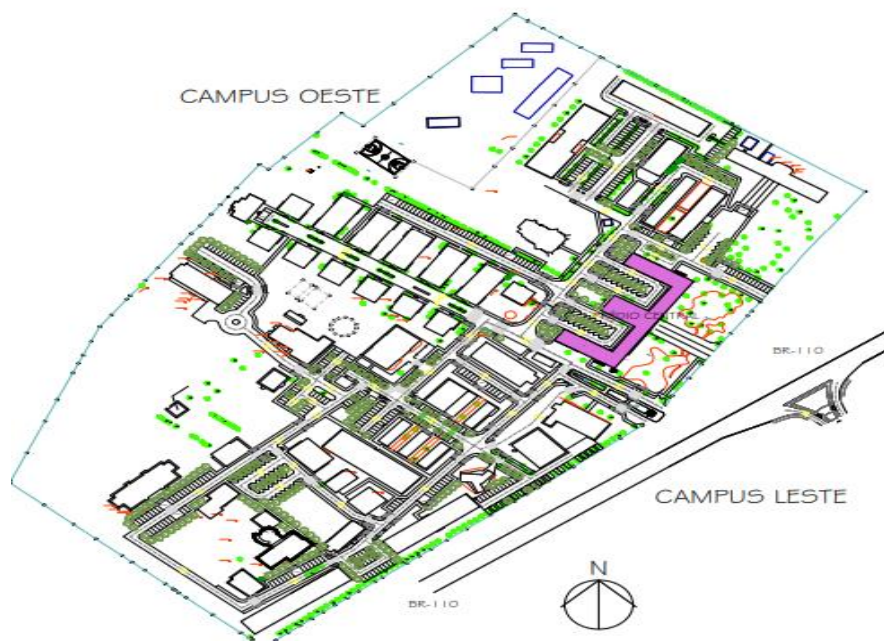


Figura 1: Planta de situação

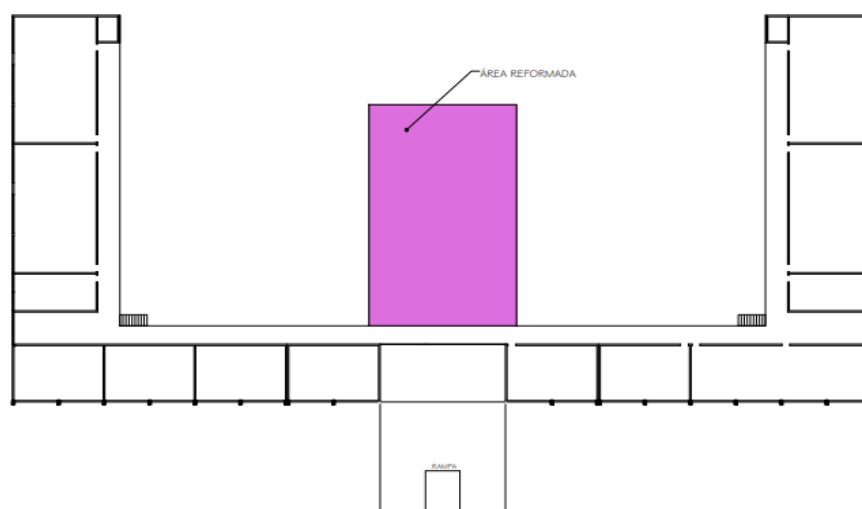


Figura 2: Pavimento superior - prédio central.

As figuras 3 e 4 são apresentadas as plantas baixas referentes, respectivamente, a planta do prédio como está atualmente e planta baixa do prédio de como ficará pós reforma. A figura 5 representa a planta do forro.

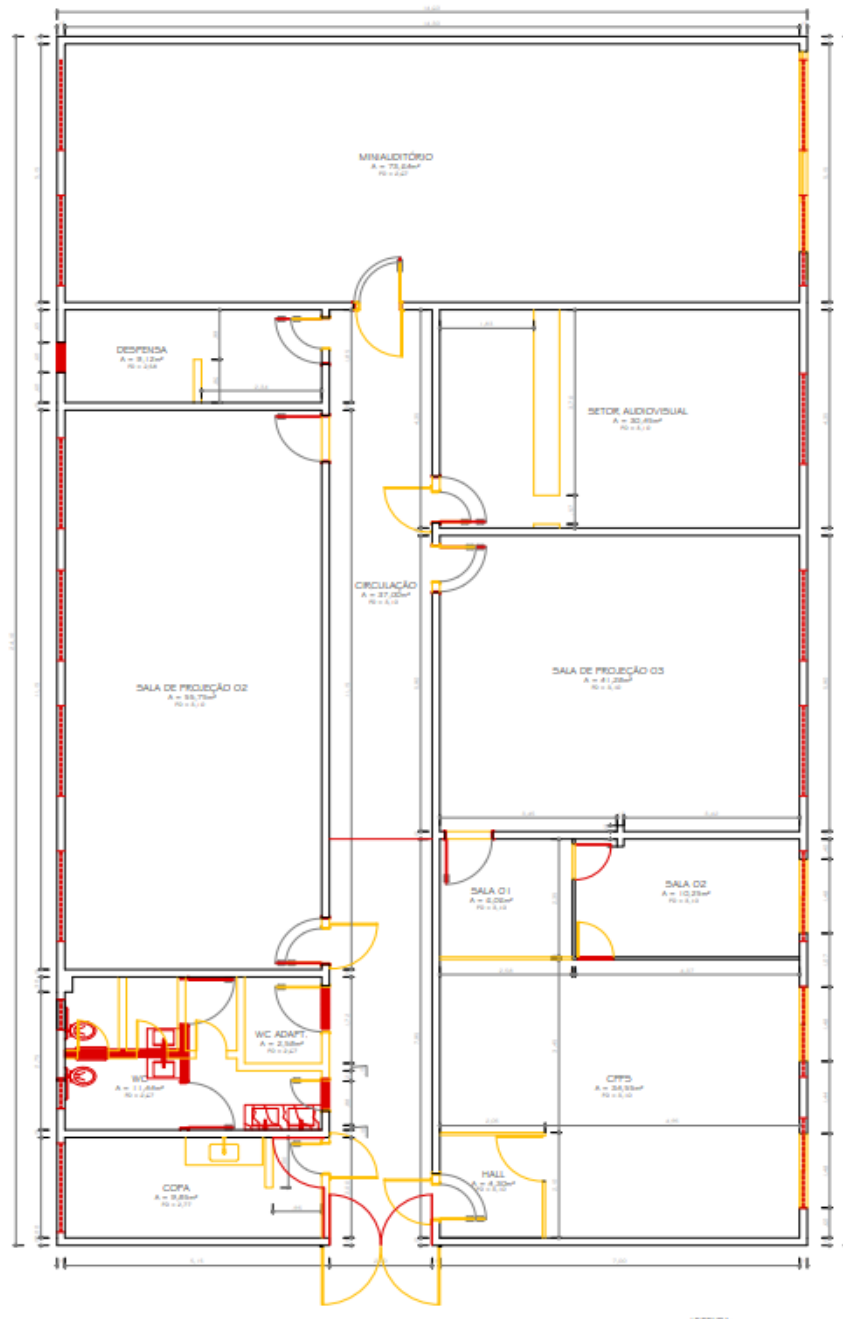


Figura 3: Planta Baixa – Reforma

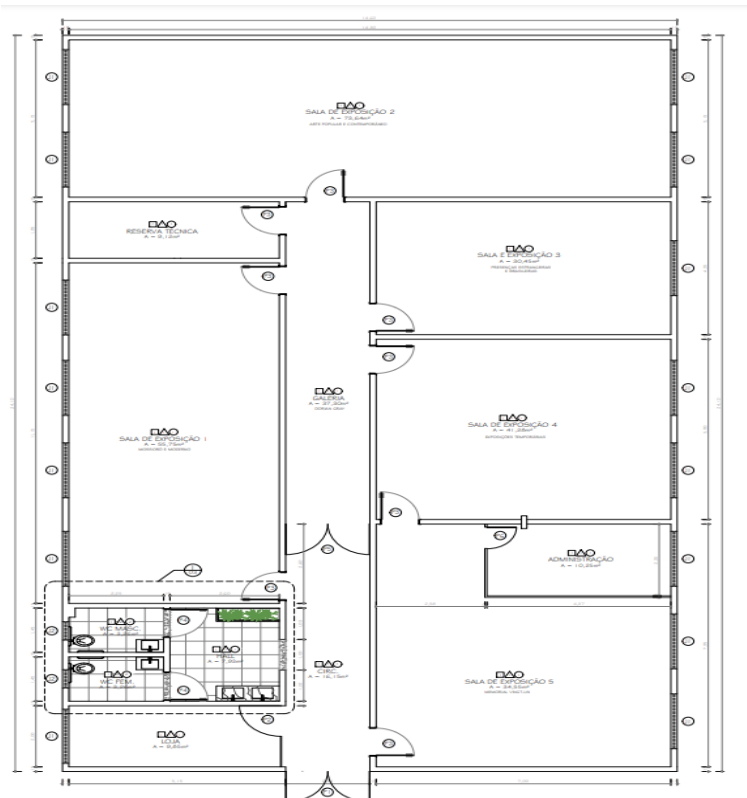


Figura 4: Planta Baixa do projeto atualizado.

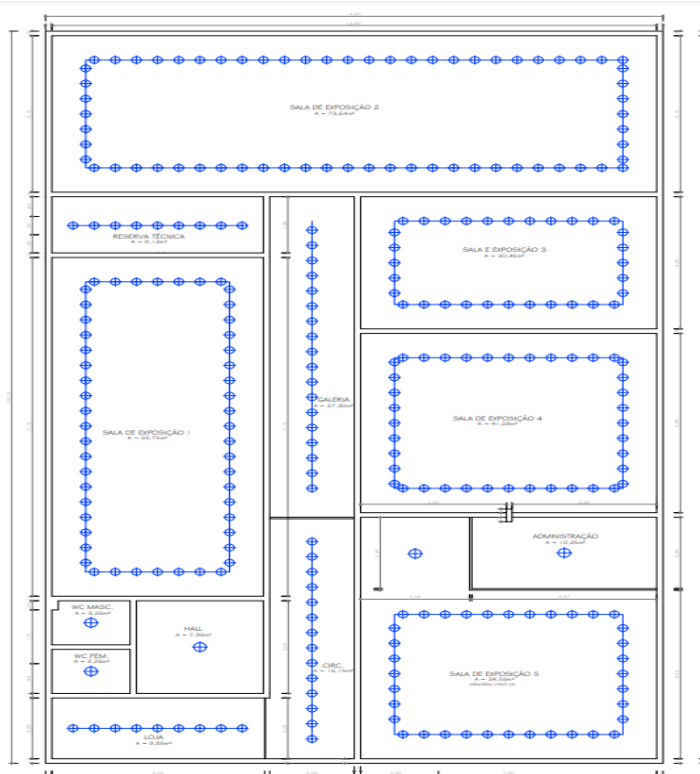


Figura 5: Planta do forro.

5 VIABILIDADE ECONÔMICA

A planilha orçamentária em anexo contém o orçamento dos serviços de reforma e adaptação para instalação de pinacoteca no Prédio Central da UFERSA em Mossoró/RN. A Planilha Orçamentária foi orçada baseada no Regime de Empreitada por Preço Unitário - REPU. O REPU se mostra mais adequado à realidade de capital de giro das construtoras de médio e pequeno porte do mercado local. Além disso, também oferece proteção ao erário público, uma vez que permite o pagamento dos itens de acordo com a execução dos serviços por meio de medições realizadas a qualquer momento do prazo de vigência contratual, independentemente da conclusão de um ou outro serviço específico. Enquanto que no Regime de Empreitada por Preço Global - REPG a medição fica condicionada à conclusão do serviço, o que pode impor à contratada um longo período sem medições; ou ao pagamento parcial sem a exata quantificação dos itens executados de fato. Por fim, lembramos outra vantagem do REPU, que se evidencia na hipótese de uma rescisão ou término da vigência contratual, uma vez que a medição final torna-se bem mais simples e segura para o contratante, afastando subjetivismos acerca dos serviços parcialmente executados.

5.1 Planilha Orçamentária

Os preços propostos na planilha de referência, cujo valor será tido como máximo admitido para a proposta vencedora, computam todos os custos necessários para a completa execução dos serviços supracitados, bem como: impostos, encargos trabalhistas, previdenciários, fiscais, comerciais, taxas, seguros, deslocamentos de pessoal e de material, uniformes, equipamentos de segurança e quaisquer outras despesas não mencionadas que incidam ou venham a incidir sobre a obra.

A proposta final, cujo custo havia sido previamente estimado conjuntamente pela Pró-reitoria de Planejamento – PROPLAN, Pró-reitoria de Administração - PROAD e Superintendência de Infraestrutura – SIN, foi orçada a partir de quantitativos obtidos através de levantamentos realizados *in loco* e com base no Sistema Nacional de Pesquisa de Custos e Índices da Construção Civil - SINAPI divulgado pela Caixa Econômica Federal e adotado pelos órgãos do governo para suas composições de custos, utilizando como referência o valor mediano. Para os serviços não existentes nessa referência foram utilizadas as composições do SEINFRA (CE) e do ORSE (SE).

O valor orçamento foi apresentado à Divisão de Contabilidade e Finanças – DICAF da instituição, que por sua vez, assegurou a disponibilidade financeira para a execução do serviço. Diante do exposto, consideramos que a execução do serviço supracitado apresenta viabilidade econômica para sua execução.

A Planilha Orçamentária dos serviços de reforma e adaptação para instalação de pinacoteca no Prédio Central da Ufersa em Mossoró/RN compõe o **Anexo 01** do presente EVTEA.

5.2 Cronograma físico-financeiro da obra

O prazo de execução dos serviços é de 3 (três) meses contados a partir da assinatura do contrato, podendo a critério do contratante, mediante termo aditivo, ser prorrogado, com fundamento no artigo 57, da Lei nº 8.666/93. A execução dos serviços deverá ocorrer no prazo definido no Cronograma Físico-financeiro, contados a partir da expedição da Ordem de Serviços. Se o(s) prazo(s) de entrega coincidir(em) com o dia em que a Ufersa não tenha expediente, este será automaticamente prorrogado até o primeiro dia útil subsequente. Os pedidos de prorrogação de prazo de entrega só serão examinados quando formulados com antecedência de 02 (dois) meses do final do prazo limite de entrega e devidamente justificados.

O Cronograma físico-financeiro dos serviços de reforma e adaptação para instalação de pinacoteca no Prédio Central da Ufersa em Mossoró/RN perfazem o **Anexo 02** do presente documento.

5.3 Garantia de Infraestrutura

Para o fiel cumprimento do Contrato, a contratada deverá apresentar até a ocasião da primeira medição, a garantia em favor da contratante. Caso a empresa não tenha efetuado a garantia de execução conforme estipulado, a contratante efetuará a glosa do valor equivalente, no pagamento a ser efetuado na primeira medição.

A garantia será equivalente a 5% (cinco por cento) do valor total do Contrato e servirá para suportar todas as obrigações assumidas pela contratada, inclusive multas, eventualmente, aplicadas pela contratante. A critério da contratada, a garantia ocorrerá mediante uma das seguintes modalidades:

- a) Caução em dinheiro, ou títulos da dívida pública federal (desde que tenham sido emitidos em prazo inferior a 20 [vinte] anos, exceto títulos da dívida agrária que não serão aceitos sob hipóteses alguma);
- b) Fiança bancária;
- c) Seguro-garantia.

Se o valor da garantia for utilizado, total ou parcialmente, em pagamento de qualquer obrigação, inclusive à terceiros, a contratada deverá proceder a respectiva reposição no prazo de 48 (quarenta e oito) horas, contado da data em que for notificado pela contratante. Quando a caução for oferecida em título da dívida pública, este deve ser federal e estar devidamente escriturado em sistema centralizado de liquidação e custódia, pelo seu valor econômico definido pelo Ministério da Fazenda. A garantia somente será restituída após a emissão do Atestado de Aceitação Definitiva das obras.

Ocorrendo rescisão motivada pela contratada, a caução não será restituída e constituirá receita da UFRSA que aplicará nos serviços objeto deste edital. Ocorrendo prorrogação do prazo de execução do serviço ou aumento no valor contratual decorrente de eventual acréscimo ao objeto desta licitação, formalmente admitido pela contratante, deverá a contratada apresentar nova garantia contratual, no primeiro caso, ou reforçá-la, no segundo, na ocasião em que se der a assinatura do competente Termo Aditivo.

A contratada obriga-se a responsabilizar-se durante o prazo irredutível de 5 (cinco) anos após o Recebimento Definitivo dos serviços e obras, e responder por sua qualidade e segurança nos termos do Artigo 618 do Código Civil Brasileiro, devendo efetuar a reparação de quaisquer falhas, vícios, defeitos ou imperfeições que se apresentem nesse período, independentemente de qualquer pagamento do Contratante.

6 VIABILIDADE AMBIENTAL

O estudo de viabilidade ambiental objetivou realizar, de forma sucinta, o diagnóstico ambiental da área direta e indireta do empreendimento, caracterizando os aspectos físicos, bióticos e antrópicos inerentes ao empreendimento, indicando os riscos e impactos ambientais da localização, implantação e operação do empreendimento.

Impende destacar que para mensurar e descrever de forma acurada alguns prováveis impactos ambientais que a obra poderá gerar é de suma importância à elaboração de estudos detalhados, in loco, e com equipamentos adequados, tais como prospecção para avaliar a geologia, solo e estudos sobre hidrologia subterrânea. Dessa forma, cumpre-nos

informar que em face da ausência de tais estudos no cronograma da obra, resta-nos, apenas, realizar uma descrição física da área, bem como descrever os prováveis impactos gerados da obra, apontando medidas para sua mitigação e compensação. No entanto, em face das características do empreendimento citados no item 5.1, tais como porte e potencial poluidor, as exigências para demonstrar sua viabilidade podem ser resumidas, sem a necessidade de aprofundamento em estudos específicos.

Assim, o referido estudo serve de instrumento preliminar para tomada de decisão quanto às alternativas locacionais, operacionais e tecnológicas para tornar o projeto o mais viável no âmbito ambiental, em consonâncias com o arcabouço legal, econômico e social.

6.1 Descrição da atividade

O presente estudo de viabilidade ambiental tem como objeto de análise a reforma de parte do Prédio Central para acomodação da Pinacoteca da UFERSA.

6.2 Descrição ambiental da área do empreendimento

6.2.1 Localização

A reforma para instalação da Pinacoteca, Situada no Prédio Central, pertencente a UFERSA, localiza-se sob as coordenadas geográficas 5° 12.151'S e 37° 19.576'O. Conforme a figura 6.



Figura 6: Mapa de localização da Pinacoteca/UFERSA.

6.2.2 Área de preservação permanente e áreas protegidas no entorno

O Código Florestal, lei nº 12651 de 25 de maio de 2012, em seu art. 3º, incisos II, define área de preservação permanente da seguinte forma:

“II – Área de preservação permanente – APP: área protegida, coberta ou não por vegetação nativa, com a função ambiental de preservar os recursos hídricos, a paisagem, a estabilidade geológica e a biodiversidade, facilitar o fluxo gênico de fauna e flora, proteger o solo e assegurar o bem estar das populações humanas”.

O referido dispositivo legal, em seu art. 4º, incisos de I à XI, traz uma lista exaustiva das áreas de preservação permanente. Conforme Figura 2, verifica-se que o terreno onde reformado não se encontra nas suas imediações em faixas marginais de curso d'água natural, no entorno de lagos e lagoas naturais, no entorno de reservatórios d'água artificiais, no entorno das nascentes e olhos d'água perenes, em encostas, restinga, manguezal, borda de tabuleiros ou chapadas, topo de morros, em áreas em altitude superior a 1.800 (um mil e oitocentos) metros e veredas. Portanto, não há incidência de área de preservação permanente que estão sendo afetadas pela obra.

6.2.3 Geomorfologia

O relevo do terreno é plana, sem depressões ou aclives, não apresentando colinas, morros ou formas de relevo erodidas em seu interior.

6.2.4 Clima

A área em estudo é caracteriza como do tipo BSw^h' (Köpper) e com clima muito seco, sendo a maior incidência de chuvas no verão, atrasando para o outono. Tipo DdA'a' (W. C. Thornthwaite) descrito como semi-árido, com pequeno ou nenhum excesso de água durante o ano e megatérmico. A precipitação pluviométrica Anual é da ordem normal de 695,8 mm, com o período chuvoso indo de fevereiro a abril podem do se estender a maio.

As Temperaturas Médias anuais máximas de 36,0 °C, temperatura média de 27,4 °C e mínima de 21,0 °C. Apresenta uma umidade relativa média anual de 70% e Insolação média anual por volta de 2.700 horas (CARMO FILHO et al., 1991)”.

6.2.5 Solo

Relativo ao solo, as áreas da Universidade Federal Rural do Semi-Árido -UFERSA, Campus leste Mossoró, onde estão concentrada as edificações, apresentam predominantemente Neossolo Litólito e Argissolos.

Ressalta-se no referido estudo de viabilidade ambiental não foi realizado classificação do solo na área do empreendimento.

6.2.6 Cobertura vegetal e uso do solo

A área locada para a instalação da Pinacoteca, atualmente, é destinada para salas administrativas de setores da UFERSA, bem como salas de aulas. Inexiste cobertura vegetal que será impactada pela obra, sendo apenas algumas unidades arbóreas na parte externa da edificação.

6.2.7 Recursos Hídricos Superficiais

Os recursos hídricos dispõem-se, através da pluviometria, em função da geologia, geomorfologia, pedologia e vegetação, bem como de formas humanas que direta ou indiretamente interferem nos regimes hídricos.

Em termos superficiais, registra-se, na área do empreendimento, a ausência de rios, córregos, lagoa natural ou artificial e nascentes de água sob a forma permanente, intermitente ou temporário.

6.3 Aspectos e Impactos ambientais

Após a caracterização ambiental da área direta e indireta do empreendimento, realizou-se a identificação dos aspectos ambientais e mensuração dos possíveis impactos ambientais gerados na fase de implantação e operação do empreendimento.

A NBR ISO 14001/2015 define aspecto ambiental como o “elemento das atividades ou produtos ou serviços de uma organização que pode interagir com o meio ambiente” e

impacto ambiental é “qualquer modificação do meio ambiente, adversa ou benéfica, que resulte, no todo ou em parte, dos aspectos ambientais da organização.

Com o intuito de avaliar os impactos ambientais, utiliza-se como parâmetro conceitual o estabelecido na Resolução 01/86 do Conselho Nacional de Meio Ambiente – CONAMA – que, em seu art. 1º, enuncia:

*Para efeito desta Resolução, considera-se **impacto ambiental** qualquer alteração das propriedades físicas, químicas e biológicas do meio ambiente, causada por qualquer forma de matéria ou energia resultante das atividades humanas que, direta ou indiretamente, afetam:*

I - a saúde, a segurança e o bem-estar da população;

II - as atividades sociais e econômicas;

III - a biota;

IV - as condições estéticas e sanitárias do meio ambiente;

V - a qualidade dos recursos ambientais.

Para subsidiar na magnitude e caracterização do impacto ambiental, utilizamos as informações dispostas no quadro 2 abaixo:

Quadro 2. Parâmetros para avaliar os impactos ambientais.

Atributo	Parâmetros Avaliadores
<p>Caráter: retrata a modificação ou alteração gerada por uma ação do empreendimento sobre um ou mais sistemas ambientais.</p>	<p>Benéfico: quando o efeito gerado for positivo para o fator ambiental considerado.</p>
	<p>Adverso: quando o efeito gerado for negativo para o fator ambiental considerado.</p>
<p>Magnitude: indica a extensão do impacto na proporção em que se atribui uma valoração gradual às variações que as ações poderão produzir num determinado componente ou fator ambiental por ela afetado.</p>	<p>Pequena: quando a variação no valor dos indicadores for inexpressiva, inalterando o fator ambiental considerado.</p>
	<p>Média: quando a variação no valor dos indicadores for expressiva, porém sem para descaracterizar o fator ambiental considerado.</p>
	<p>Grande: quando a variação no valor dos indicadores for de tal ordem que possa levar à descaracterização do fator ambiental considerado.</p>
<p>Temporalidade: expressa a interinidade da alteração ou modificação gerada por uma ação</p>	<p>Temporário: quando o efeito gerado apresentar um determinado período de duração.</p>

do projeto sobre um dado componente ou fator ambiental por ela afetado	<p>Permanente: quando o efeito gerado for definitivo, ou seja, perdure mesmo quando cessada a ação que o gerou.</p>
<p>Importância: define a significância ou quanto cada impacto é importante na sua relação de interferência com o meio ambiente, ou quando comparado com outros impactos.</p>	<p>Não Significativa: a intensidade da interferência do impacto sobre o meio ambiente em relação aos demais impactos assume dimensões recuperáveis, quando adverso, para a queda da qualidade de vida, ou assume melhoria da qualidade de vida, quando benéfico.</p>
	<p>Moderada: a intensidade do impacto sobre o meio ambiente e em relação aos demais impactos não implica em alteração da qualidade de vida.</p>
	<p>Significativa: a intensidade do impacto sobre o meio ambiente e junto aos demais impactos acarreta, como resposta, perda da qualidade de vida, quando adverso, ou ganho, quando benéfico.</p>

Em consonância com esses conceitos e enfatizando o tipo e o porte das atividades a serem executadas, bem como sua natureza, este memorial irá apresentar os aspectos e impactos ambientais utilizando-se o método Check List.

Impende destacar que na descrição dos impactos ambientais, quando houver, já constará seus respectivos aspectos ambientais.

6.4 Principais Aspectos ambientais da obra.

- **Geração de resíduos sólidos e líquidos.**

Conforme define a ABNT NBR 10004:2004 resíduos sólidos são resíduos nos estados sólido e semi-sólido que resultam de atividades de origem industrial, doméstica, hospitalar, comercial, agrícola, de serviços e de varrição. Ficam incluídos nesta definição os lodos provenientes de sistemas de tratamento de água, aqueles gerados em equipamentos e instalações de controle de poluição, bem como determinados líquidos cujas particularidades tornem inviável o seu lançamento na rede pública de esgotos ou corpos de

água, ou exijam para isso soluções técnicas e economicamente inviáveis em face à melhor tecnologia disponível.

A norma NBR 10004/04 da ABNT dispõe sobre a classificação dos resíduos sólidos quanto aos seus riscos potenciais ao meio ambiente e à saúde pública para que possam ser gerenciados adequadamente. A norma classifica os resíduos nas seguintes: Classe I (Perigosos) e Classe II A e B (Não inertes e inertes, respectivamente)

Além deste dispositivo, Segundo a lei nº 12305/2010, que trata da Política Nacional de Resíduos Sólidos, em seu art. 13, inciso I, classifica os resíduos quanto à origem em: domiciliares, de limpeza urbana, sólidos urbanos, de estabelecimentos comerciais e prestadores de serviço, serviços públicos de saneamento básico, industriais, serviços de saúde, da construção civil, agrossilvopastoris, serviços de transporte, de mineração.

Diante do exposto, o empreendimento aqui considerado, desde a implantação do canteiro de obras até o pleno funcionamento do edifício, gerará os seguintes resíduos sólidos:

- 1 - Quanto a Origem (Construção civil)
- 2 – Quanto à periculosidade (Casse I e II).

Os resíduos da construção civil, conforme Art 2º, Inciso I da resolução 307/2002-CONAMA são definidos em:

“Resíduos da construção civil: são os provenientes de construções, reformas, reparos e demolições de obras de construção civil, e os resultantes da preparação e da escavação de terrenos, tais como: tijolos, blocos cerâmicos, concreto em geral, solos, rochas, metais, resinas, colas, tintas, madeiras e compensados, forros, argamassa, gesso, telhas, pavimento asfáltico, vidros, plásticos, tubulações, fiação elétrica etc., comumente chamados de entulhos de obras, caliça ou metralha”.

Ainda considerando o Art 3º do dispositivo legal supracitado, os resíduos da construção civil provenientes da recuperação e pintura do muro da UFERSA são Classes A, B e D.

Relativo à periculosidade, os resíduos classe I em decorrência da utilização de tintas e solventes.

Considerando o exposto, caso esses aspectos ambientais não forem gerenciados adequadamente, pode-se resultar em impactos ambientais negativos.

- **Consumo de Água e Energia.**

6.5 Impactos Ambientais.

6.5.1. Negativos

- **Poluição sonora**

Esse tipo de impacto ocorrerá essencialmente na fase de reforma da edificação, sendo resultante do movimento de máquinas e utilização de equipamentos nas etapas construtivas. É um impacto temporário, de pequena magnitude e não significativo.

- **Poluição do Ar**

O impacto ao ar será gerado na fase de recuperação e corresponde a emissão de emissão e a dispersão dos vapores orgânicos contidos nas tintas, expondo os colaboradores durante atividade de pintura. Classifica-se como impacto temporário, pequena magnitude e não significativo, haja vista não proporcionar modificações na qualidade do ar no local e áreas circunvizinhas.

6.5.2. Impactos ambientais positivos

A construção permitirá gerar emprego e renda para os trabalhadores terceirizados e ou efetivos, caracterizando um impacto positivo. Além disso, dotará a Universidade com estrutura que beneficia a comunidade acadêmica.

6.6 Medidas Mitigadoras

A proposição das medidas mitigadoras tem como objetivo compatibilizar o empreendimento com a conservação do meio ambiente que o comporta, no sentido de manter o uso sustentado dos recursos naturais em harmonia com os fatores abióticos, bióticos e antrópicos existentes.

As medidas de controle são traçadas em termos gerais, considerando-se a legislação pertinente, o projeto básico de construção e operação do empreendimento o diagnóstico e os impactos ambientais listados no item 5.5.

Dessa forma elencamos as seguintes medidas mitigadoras, conforme os aspectos e impactos ambientais supracitados:

1 – Reaproveitamento dos materiais oriundos na própria obra.

2 – A empresa contratada deverá gerenciar os resíduos oriundo das atividades, conforme legislação pertinente, em especial as normas contidas na resolução CONAMA nº 307/2002.

3 – Instalação de medidores para monitorar o consumo de água e energia provenientes da obra.

4 – Racionalização do processo construtivo, com vistas à redução na produção de resíduos e o uso eficiente da água e de demais matérias-primas.

5 – Utilização, prioritariamente, de materiais sustentáveis.

6 – Usar tintas que não sejam potencialmente poluidoras do meio ambiente.

6.7 Programas Ambientais

Para mitigação e controle sobre os aspectos e impactos ambientais decorrentes da instalação do empreendimento, sugere-se a elaboração de programas que possam subsidiar no controle ambiental. Assim, elencamos como essenciais os seguintes programas:

1 - Plano de gerenciamento de resíduos da Construção Civil, conforme exigência da Instrução Normativa nº 01/2010 do Ministério do Planejamento.

6.8 Considerações Finais sobre a viabilidade ambiental

Diante do diagnóstico, do levantamento dos aspectos e análise dos impactos ambientais, bem como da adoção das medidas mitigadoras sugeridas, a obra se mostra viável no aspecto ambiental.

7 REFERÊNCIAS

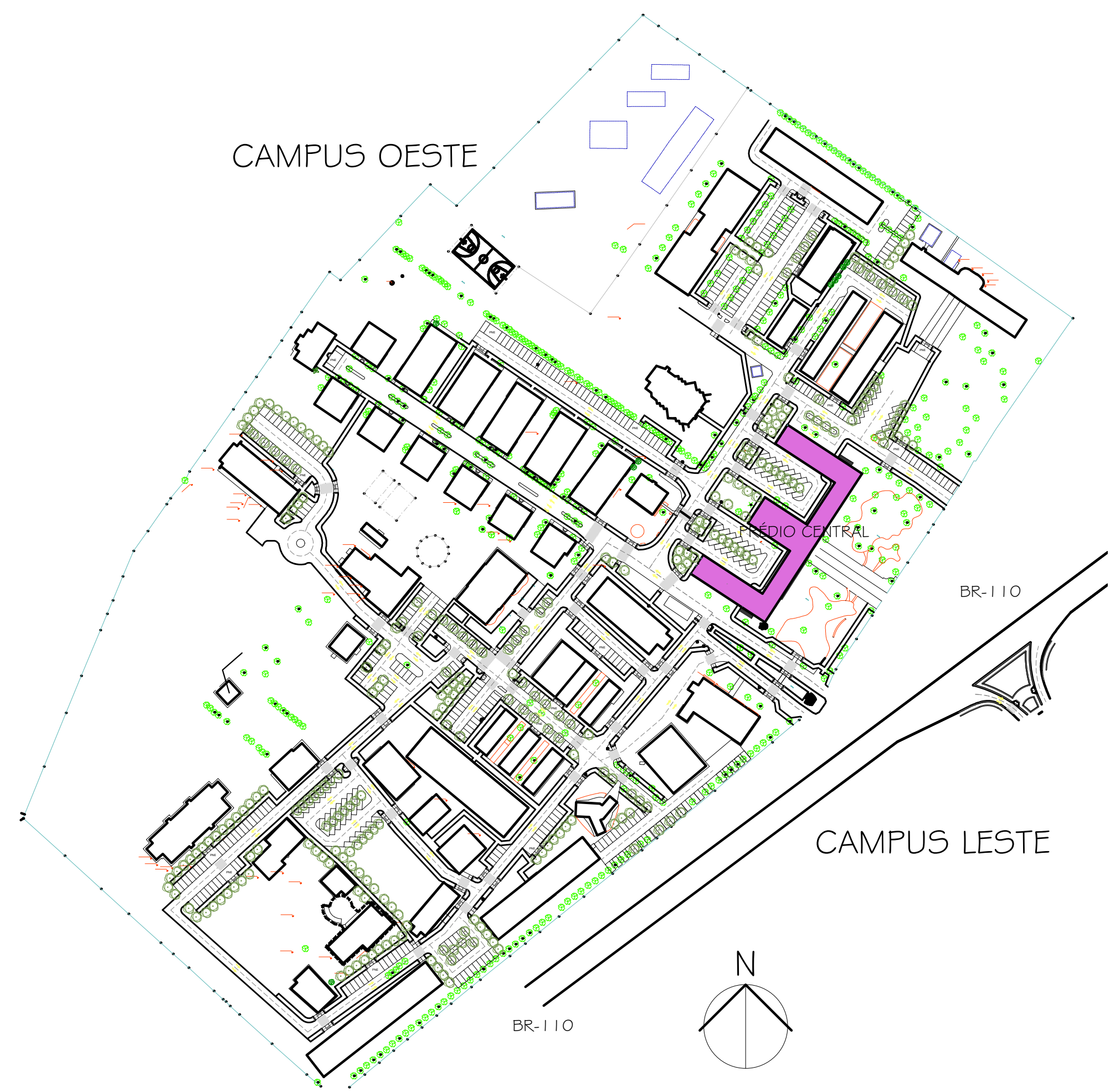
Brasil. Ministério da Agricultura. Levantamento Exploratório e de Reconhecimento dos Solos do Estado do Rio Grande do Norte. Recife. Convênio MA/CONTA/USAID/BRASIL, 1971 (Boletins DPFS-EPE-MA, 21 - Pedologia, 8).

CARMO FILHO, F.; ESPÍNOLA SOBRINHO, J.; MAIA NETO, J. M. **Dados climatológicos de Mossoró: um município semi-árido nordestino**. Mossoró: ESAM, 1991. 121 p. (Coleção Mossoroense, série C, 30).

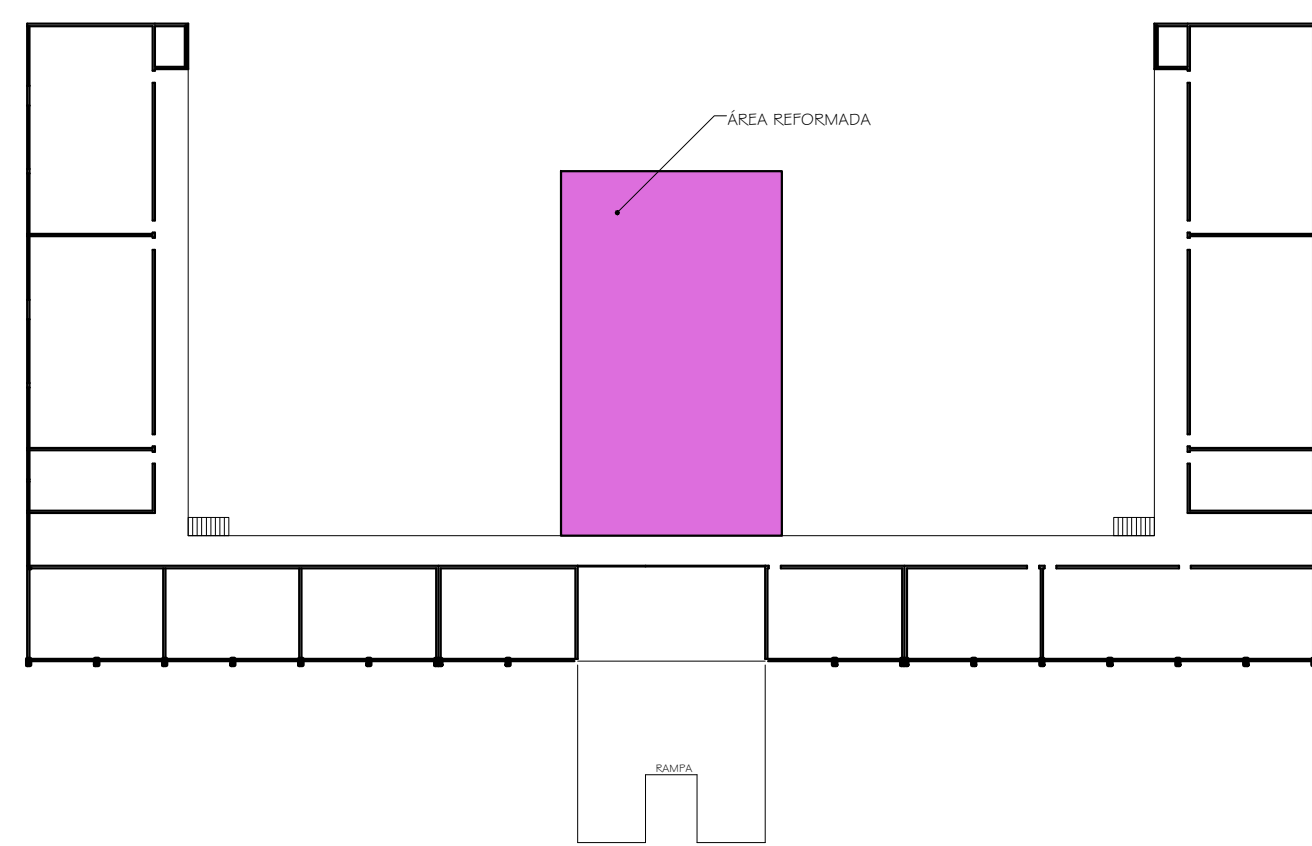
SANTOS, D. R. dos.; CURI, N.; SHIMIZU, S. H. Guia prático para classificação de solos brasileiros. Lavras, 2015

8 ANEXOS

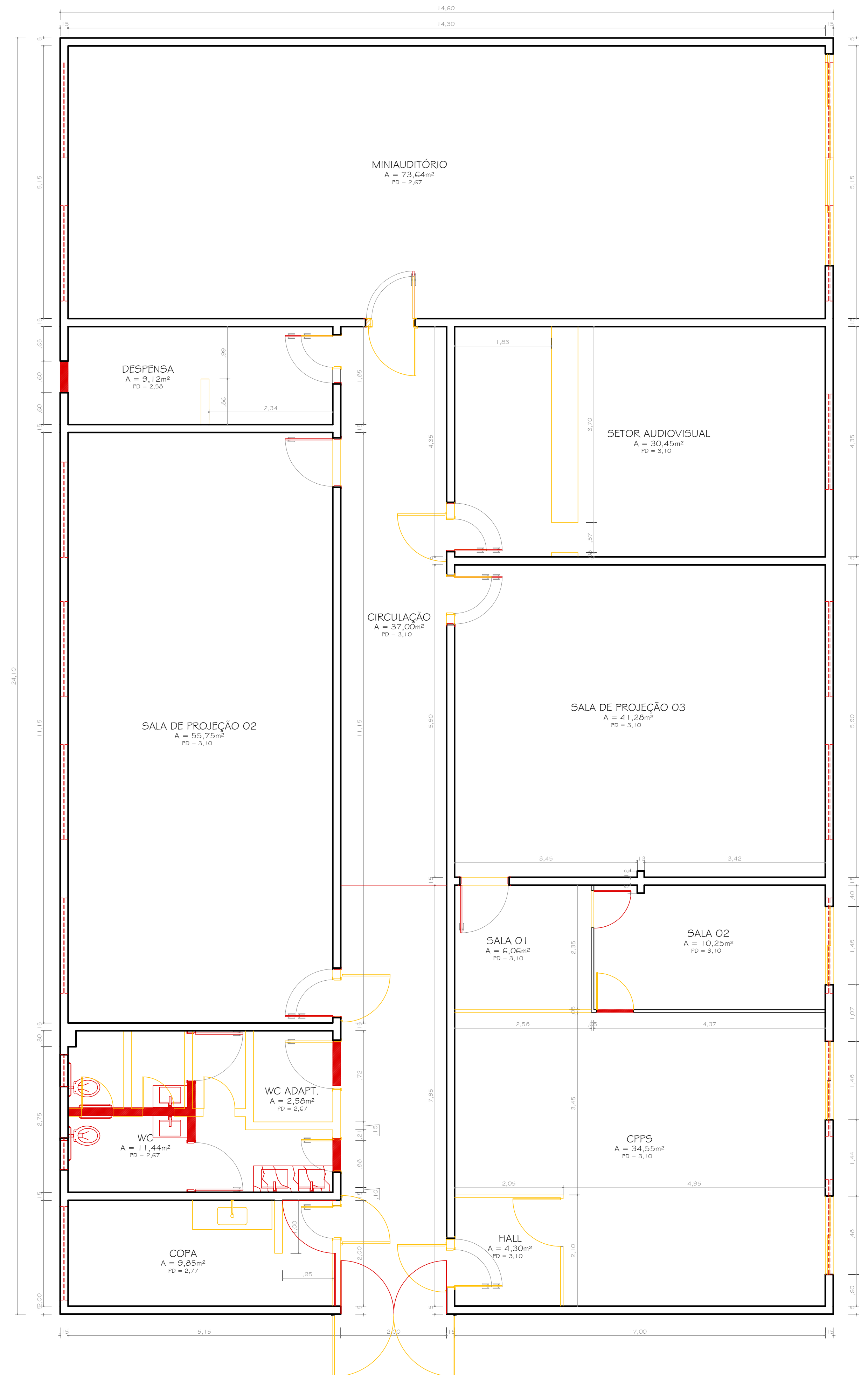
Anexo VII - projetos.pdf



1 PLANTA DE SITUAÇÃO
ESCALA: 1/2000



2 PAV. SUPERIOR - PRÉDIO CENTRAL
ESCALA: 1/500



3 PLANTA BAIXA - REFORMA
ESCALA: 1/50

LEGENDA:
 — PERMANECER
 — CONSTRUIR
 — DEMOUR

REPRESENTANTE LEGAL:

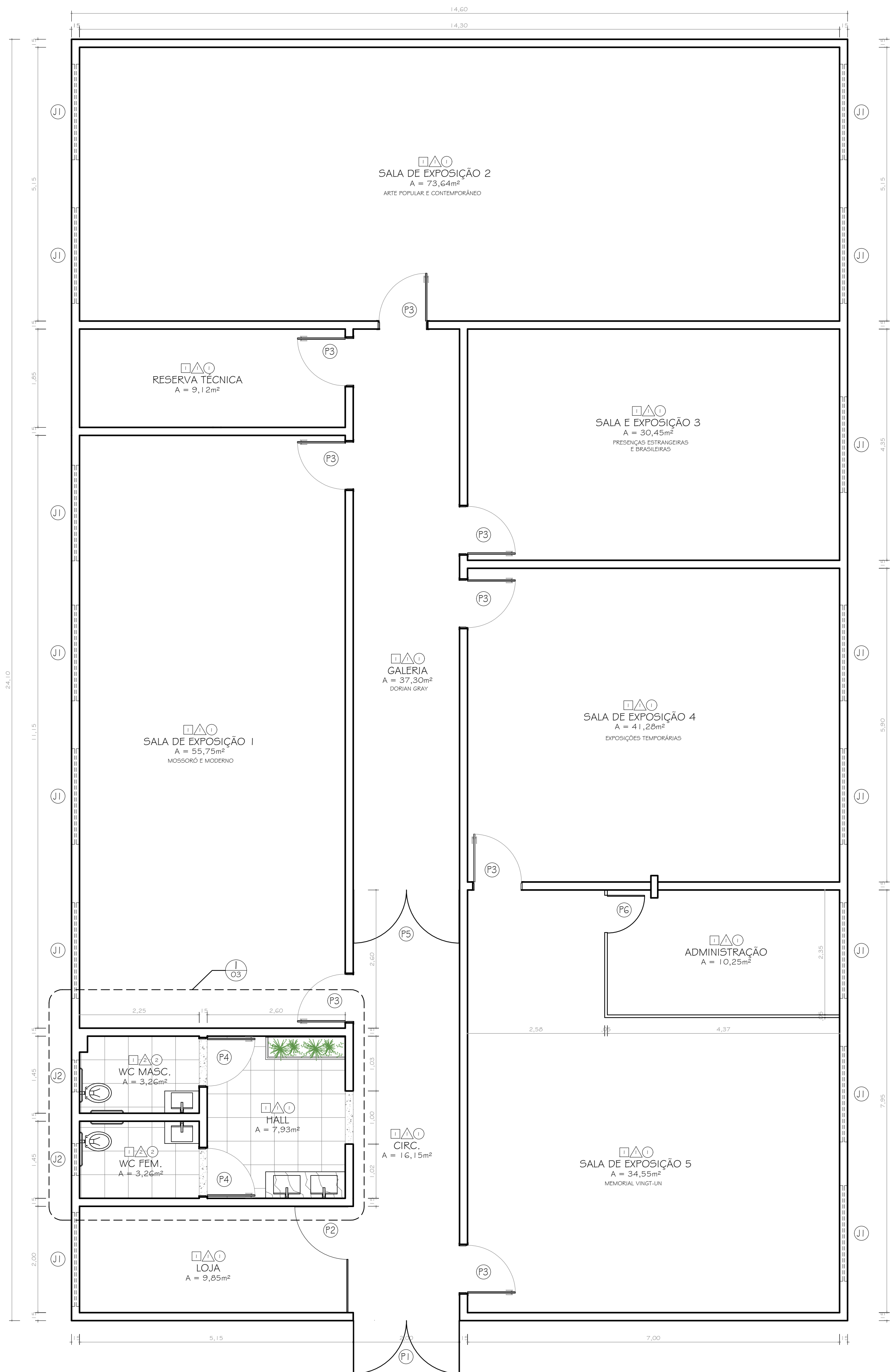
RESPONSÁVEL TÉCNICO (PROJETO):

RESPONSÁVEL TÉCNICO (EXECUÇÃO):

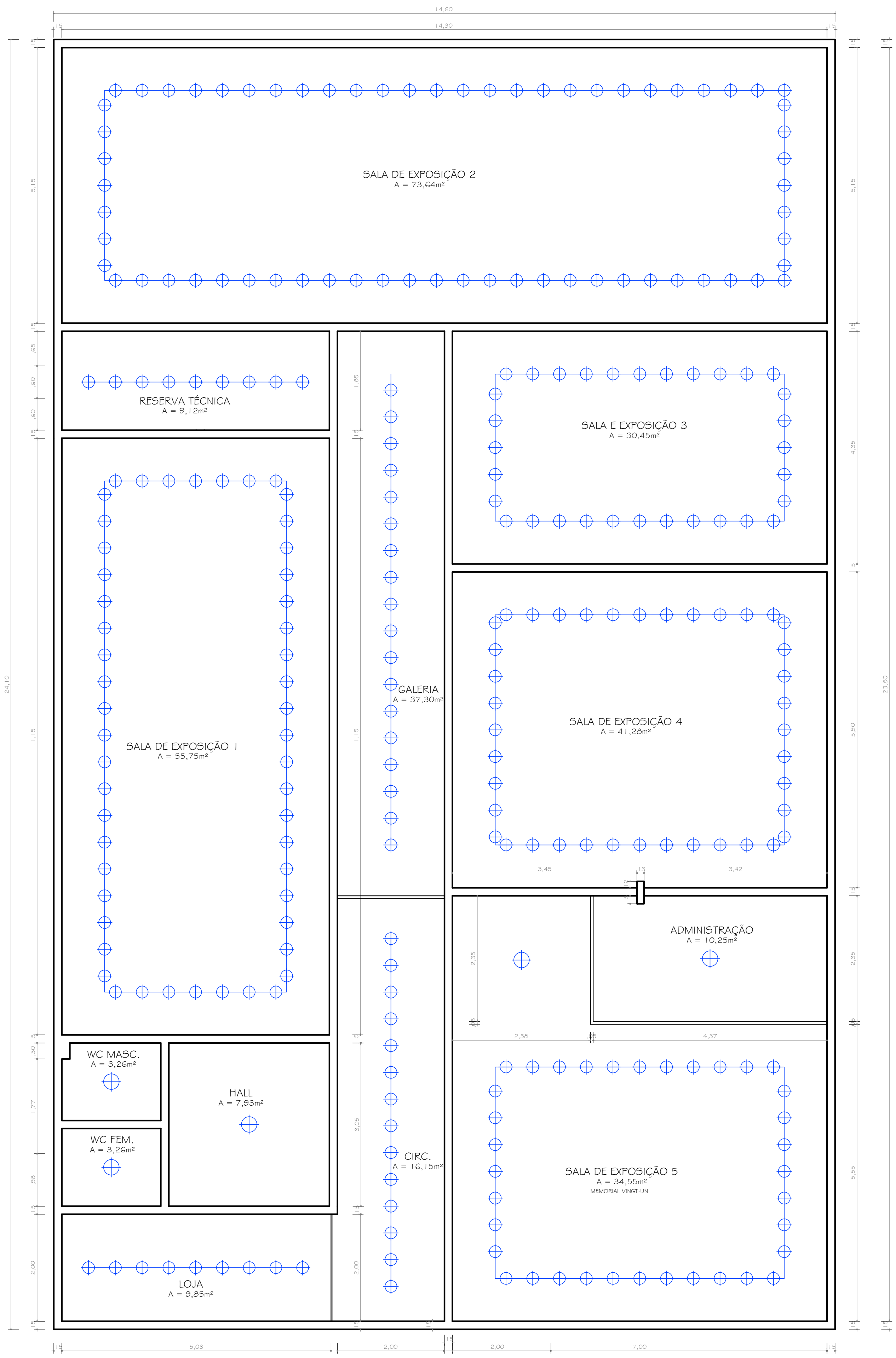
UNIVERSIDADE FEDERAL RURAL DO SEMI-ÁRIDO
UFERSA
 MINISTÉRIO DA EDUCAÇÃO
 UNIVERSIDADE FEDERAL RURAL DO SEMI-ÁRIDO
 SUPERINTENDÊNCIA DE INFRA-ESTRUTURA
 EDIFÍCIO PEDRO FERNANDES PEREIRA (ROSADÃO)
 Campus Leste, Avenida Francisco Mota, 572
 Bairro Pres. Costa e Silva, Mossoró/RN. CEP: 59.625-900

PROJETO ARQUITETÔNICO: REFORMA DO PRÉDIO CENTRAL - PINACOTECA/MUSEU
 AUTORIA: PAOLO AMÉRICO DE OLIVEIRA
 ENDEREÇO: AV. FRANCISCO MOTA, 1111, CAMPUS OESTE - UFRSA
 CONTEÚDO: PL. SITUAÇÃO E PL. DE REFORMA
 ESCALA: INDICADA 351,86m²
 DESENHO: LAÍS AMARAL
 DATA: ABR/2022
 ETAPA: PROJETO EXECUTIVO
 ARQUITETO E URBANISTA
 CAU/RN A55227-5
 ARQUIVO: MOS-PINACOTECA-EXE-ARQ-RO7-CP-DWG

A reprodução parcial ou integral, modificações neste projeto e a sua utilização em obras diversas das abaixo especificadas, sujeitarão os responsáveis às penalidades previstas na Lei dos Direitos Autorais (Lei nº 9.610/98).



1 PLANTA BAIXA
ESCALA: 1/50



2 PLANTA DE FORRO
ESCALA: 1/50

LEGENDA:
 TRILHOS ELETRIFICADOS, COR PRETA, COM PARES DE SPOTS, LED COR AMARELA A CADA 50cm

QUADRO DE ESQUADRIAS (PORTAS)							
PORTAS	ALTURA	LARGURA	BANDEIRA	QUANT.	FOLHAS	TIPO	MATERIAL
P1	2,10	2,00	0,60	1	2	GIRO	VIDRO TEMPERADO
P2	2,10	2,00	0,60	1	2	GIRO	VIDRO TEMPERADO
P3	2,10	0,90	-	8	1	GIRO	MADERA, PINTURA COR BRANCA, COM VÍDEO, QUADRO
P4	2,10	0,90	-	2	1	GIRO	MADERA, PINTURA COR BRANCA, FAIXA METÁLICA INFERIOR DE 40cm E BARRAS DE APOIO INDEBILIZADAS
P5	2,10	0,90	0,60	1	1	GIRO	MADERA, PINTURA ADESVIVADA (TEMA A DEFINIR)
P6	2,10	0,70	-	1	1	GIRO	PVC, COR BRANCA

QUADRO DE ESQUADRIAS (JANELAS)							
JANELAS	ALTURA	LARGURA	FEITORIL	QUANT.	FOLHAS	TIPO	MATERIAL
J1	0,40	1,60	1,70	15	4	CORNER	ALUMÍNIO COR NATURAL E VIDRO
J2	0,40	0,60	1,70	2	1	BASCULANTE	ALUMÍNIO COR NATURAL E VIDRO

QUADRO DE ESPECIFICAÇÕES DE MATERIAIS E ACABAMENTOS INTERNOS	
<input type="checkbox"/>	PISOS E RODAPÉS: 1 - PORCELANATO TIPO A 50x50cm MEDITERRÂNEO ESMALTADO RETIFICADO, RODAPÉS DE 7cm
<input type="checkbox"/>	PAREDES: 1 - REDECO LISO EMASSADO, PINTURA EM TINTA PVA, COR A DEFINIR 2 - PORCELANATO TIPO A 50x50cm MEDITERRÂNEO ESMALTADO RETIFICADO
<input type="checkbox"/>	TETOS E FORROS: 1 - FORRO EM GESSO ACARTONADO EMASSADO, PINTURA COR BRANCA, PE-DIRETO: 2,90m 2 - FORRO EM GESSO ACARTONADO EMASSADO, PINTURA COR BRANCA, PE-DIRETO: 2,70m

REPRESENTANTE LEGAL:

RESPONSÁVEL TÉCNICO (PROJETO):

RESPONSÁVEL TÉCNICO (EXECUÇÃO):

UNIVERSIDADE FEDERAL DO RIO GRANDE DO SUL - MINISTÉRIO DA EDUCAÇÃO
UFERSA - UNIVERSIDADE FEDERAL RURAL DO SEMI-ÁRIDO
 SUPERINTENDÊNCIA DE INFRA-ESTRUTURA
 EDIFÍCIO PEDRO FERNANDES PEREIRA (ROSADÃO)
 Campus Leste, Avenida Francisco Mota, 572
 Bairro Pres. Costa e Silva, Mossoró/RN, CEP: 59.625-900

PROJETO ARQUITETÔNICO: REFORMA DO PRÉDIO CENTRAL - PINACOTECA/MUSEU
 ETAPA: PROJETO EXECUTIVO
 AUTORA: PAOLO AMÉRICO DE OLIVEIRA
 ARQUITETO E URBANISTA: CAU/RN A55227-5

ENDEREÇO: AV. FRANCISCO MOTA, 1161, CAMPUS OESTE - UFERSA

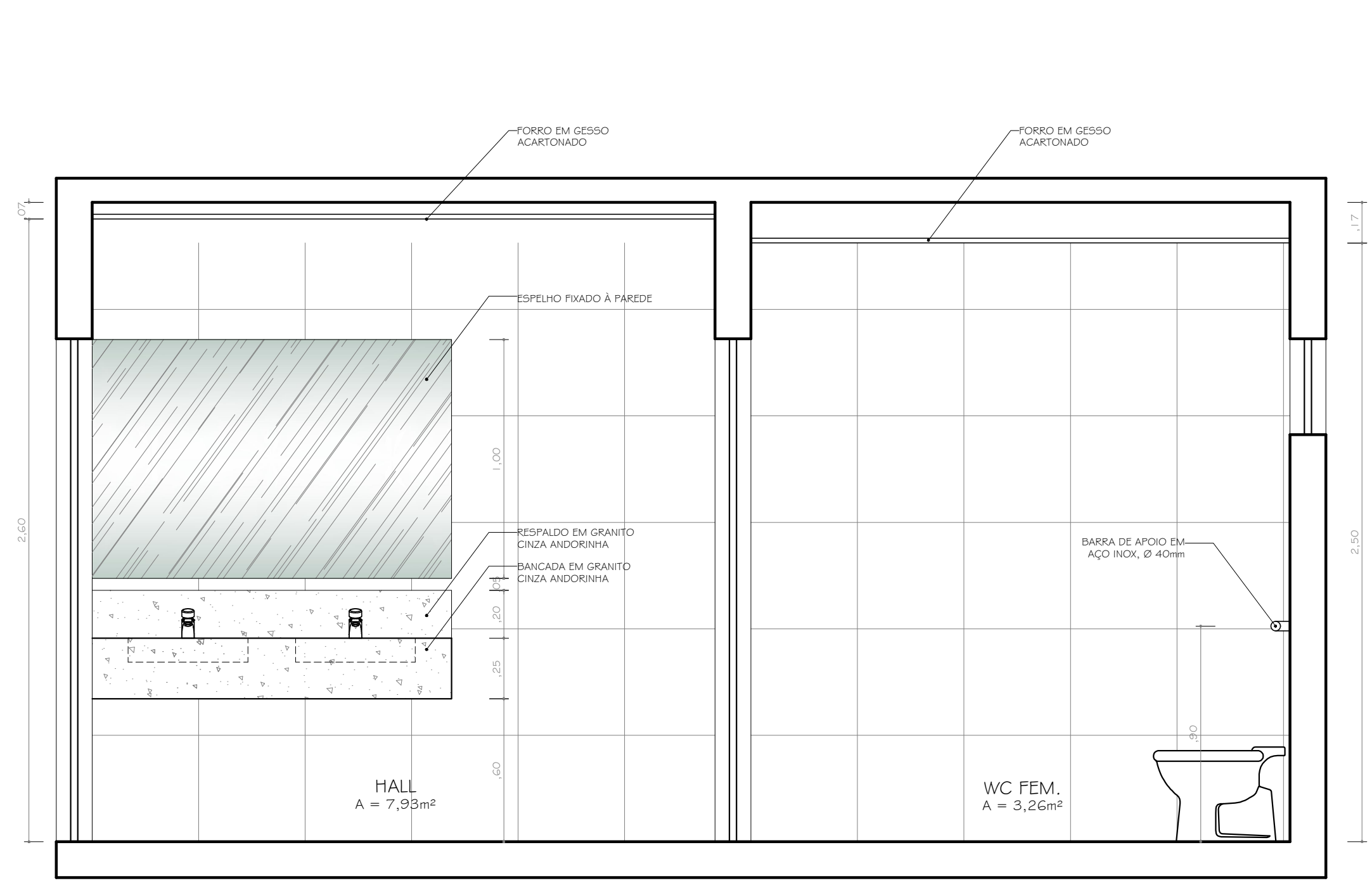
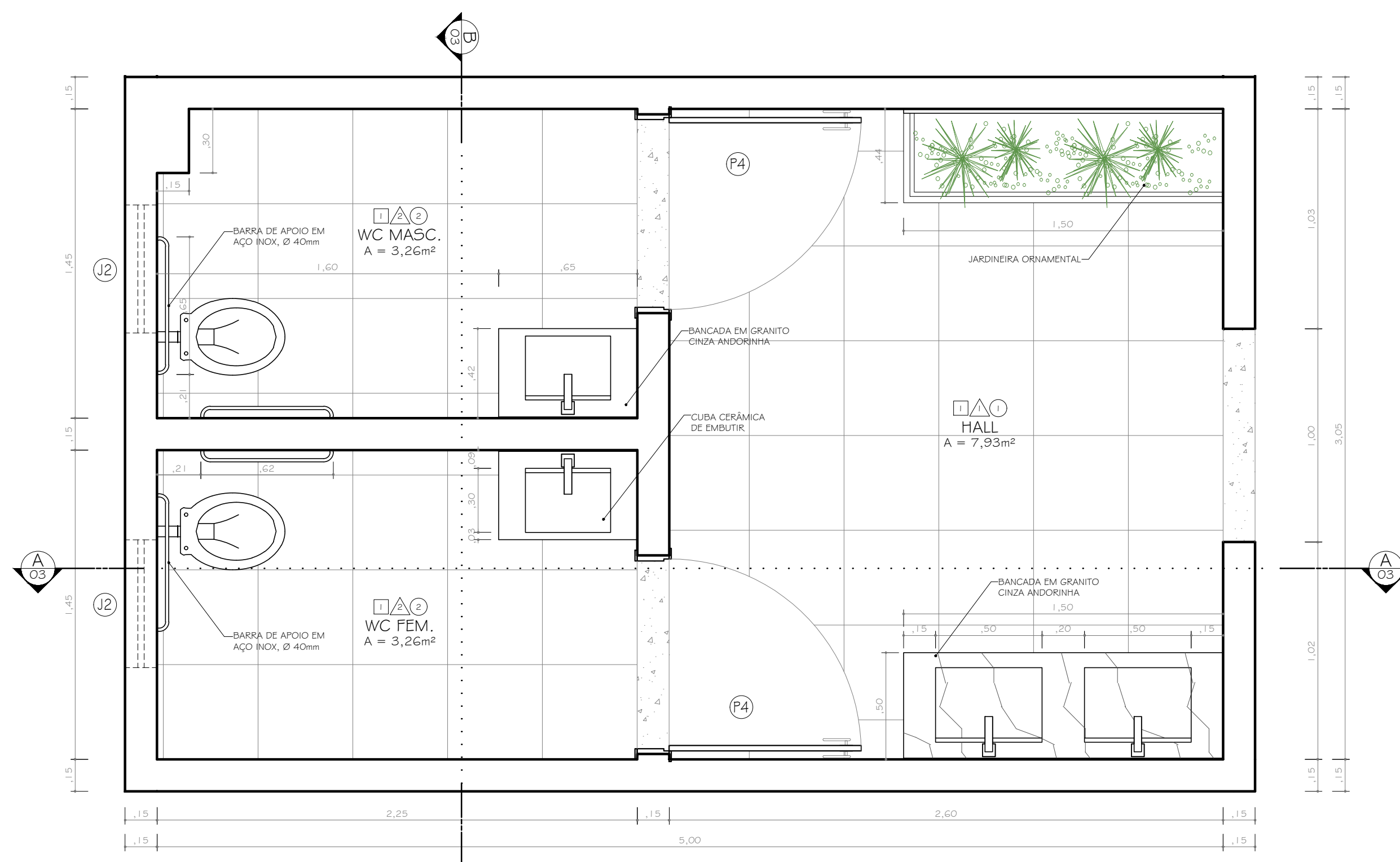
CONTEÚDO: PL. SITUAÇÃO E PL. DE REFORMA

ESCALA: 351,86m² - ÁREA REFORMADA: 351,86m² - DESINHO: LAÍS AMARAL
 DATA: ABR/2022

ARQUIVO: MOS-PINACOTECA-EXE-ARQ-R07-CP.DWG

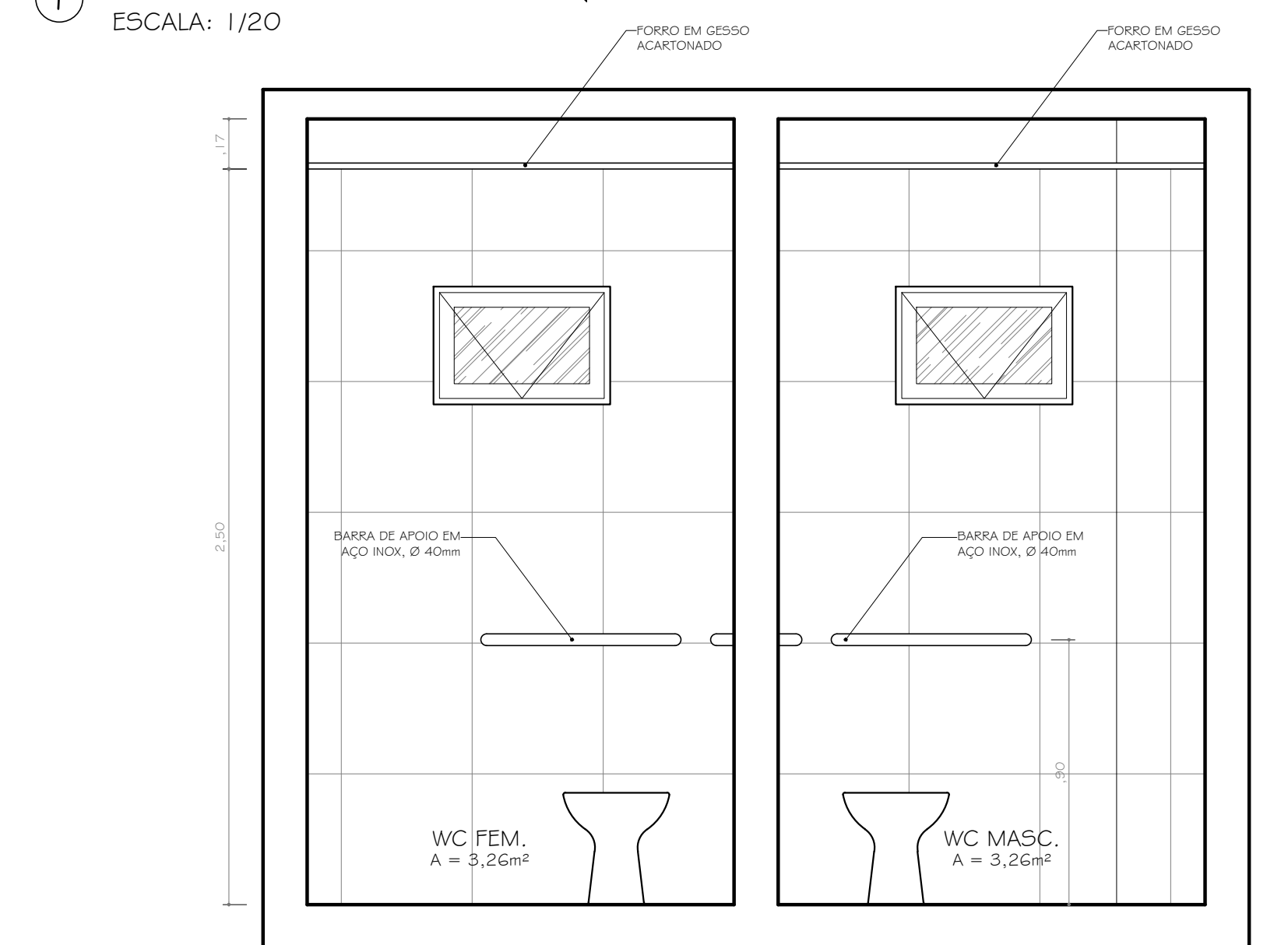
02/03

A reprodução parcial ou integral, modificações neste projeto e a sua utilização em obras diversas das abaixo especificadas, sujeitarão os responsáveis às penalidades previstas na Lei dos Direitos Autorais (Lei nº 9.610/96).

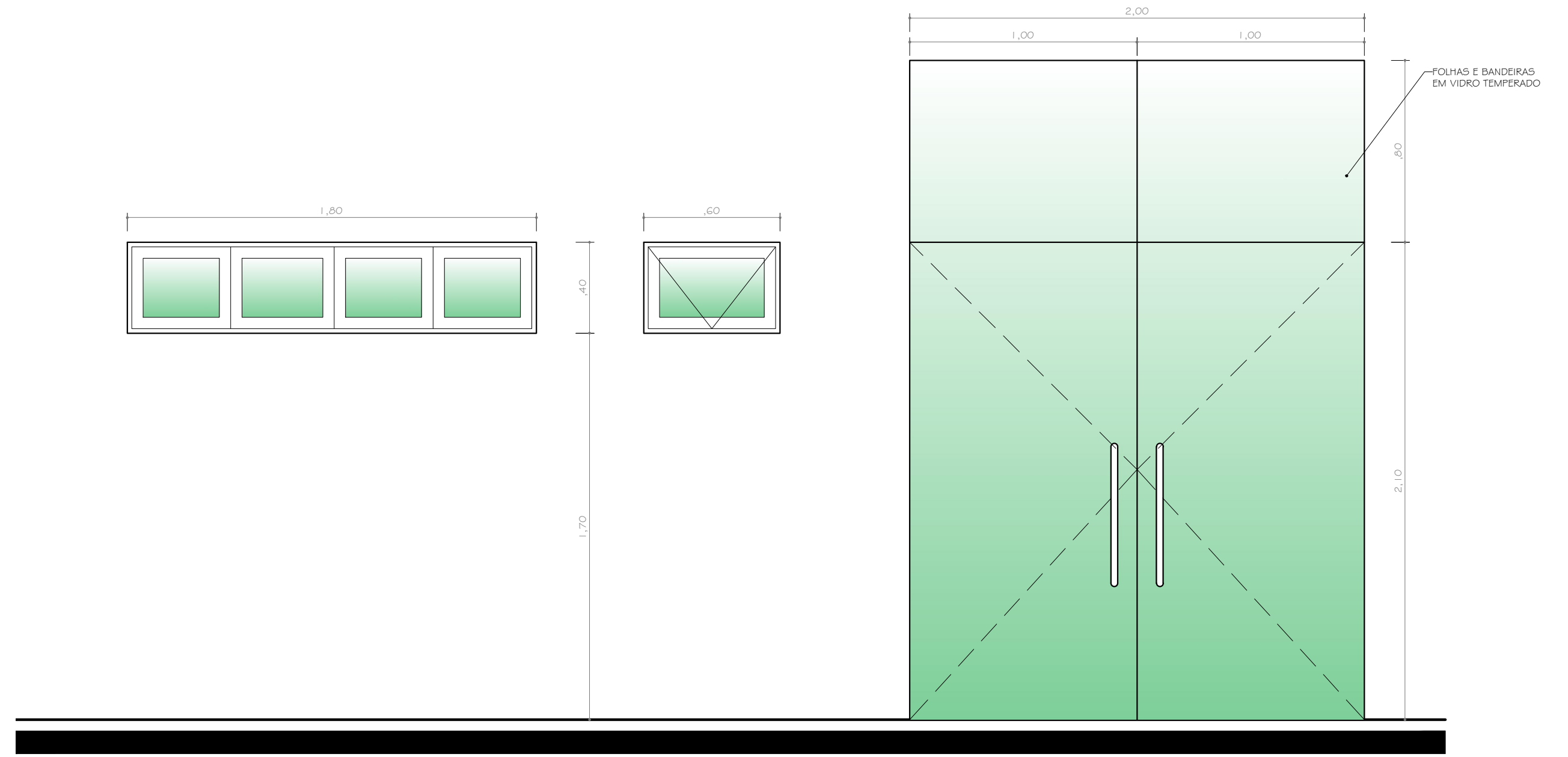


② VISTA A
ESCALA: 1/20

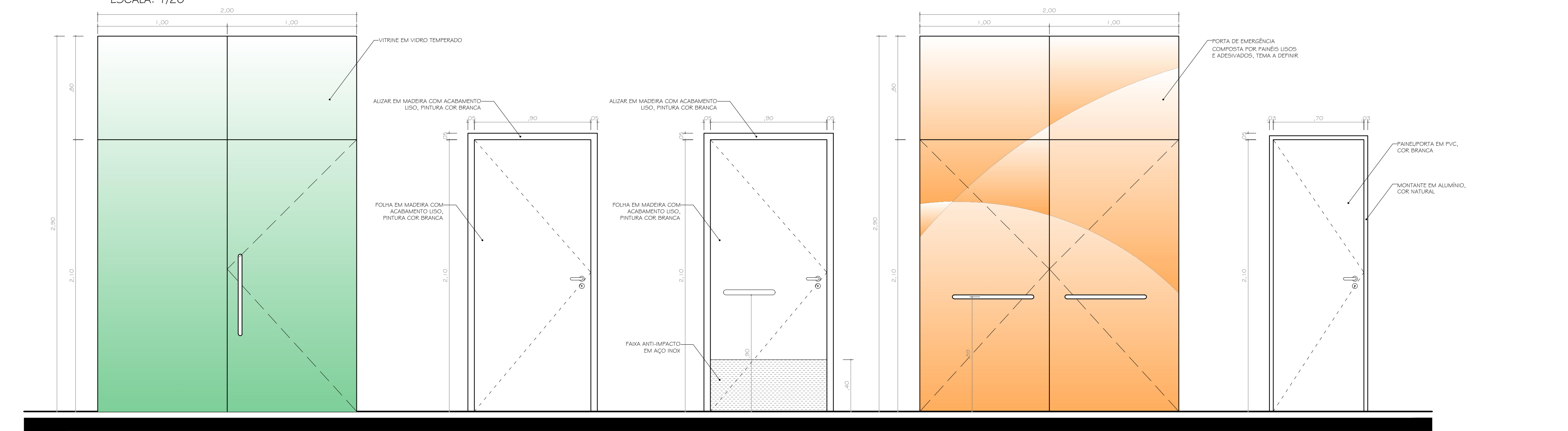
① DET. BANHEIROS
ESCALA: 1/20



③ VISTA B
ESCALA: 1/20



① ② ①



④ DET. ESQUADRIAS
ESCALA: 1/20

QUADRO DE ESQUADRIAS (PORTAS)									
PORTAS	ALTURA	LARGURA	BANDEIRA	QUANT.	FOLHAS	TIPO	MATERIAL		
P1	2.10	2.00	0.80	1	2	GRD	VIDRO TEMPERADO		
P2	2.10	2.00	0.80	1	2	GRD	VIDRO TEMPERADO		
P3	2.10	0.90	-	0	1	GRD	MADEIRA, PINTURA COR BRANCA, COM VÍDEO ADIACENTE		
P4	2.10	0.90	-	2	1	GRD	MADEIRA, PINTURA COR BRANCA, FAIXA METÁLICA INFERIOR DE 40mm E BARRAS DE APOIO (INCL. BOLSOS/DOIS)		
P5	2.10	0.90	0.80	1	1	GRD	MADEIRA, FOLHA LISA ADESIVADA (TEMA A DEFINIR)		
P6	2.10	0.70	-	1	1	GRD	PVC, COR BRANCA		

QUADRO DE ESQUADRIAS (JANELAS)									
JANELAS	ALTURA	LARGURA	PEITORIL	QUANT.	FOLHAS	TIPO	MATERIAL		
J1	0.40	1.80	1.70	15	4	CORFER	ALUMÍNIO COR NATURAL E VIDRO		
J2	0.40	0.60	1.70	2	1	BASULANTE	ALUMÍNIO COR NATURAL E VIDRO		

QUADRO DE ESPECIFICAÇÕES DE MATERIAIS E ACABAMENTOS INTERNOS									
<p>□ PISOS E RODAPÉS: 1 - PORCELANATO TIPO A 58x58cm MEDITERRÂNEO ESMALTADO RETIFICADO, RODAPÉS DE TOM</p>									
<p>△ PAREDES: 1 - REBOCO LISO EMBASSADO, PINTURA EM TINTA PVA, COR A DEFINIR 2 - PORCELANATO TIPO A 58x58cm MEDITERRÂNEO ESMALTADO RETIFICADO</p>									
<p>○ TETOS E FORROS: 1 - FORRO EM GESSO ACARTONADO EMBASSADO, PINTURA COR BRANCA, FÉ-DIREITO, 2,90m 2 - FORRO EM GESSO ACARTONADO EMBASSADO, PINTURA COR BRANCA, FÉ-DIREITO, 2,70m</p>									

REPRESENTANTE LEGAL:

RESPONSÁVEL TÉCNICO (PROJETO):

RESPONSÁVEL TÉCNICO (EXECUÇÃO):

UNIVERSIDADE FEDERAL RURAL DO SEMI-ÁRIDO

UFERSA

MINISTÉRIO DA EDUCAÇÃO
UNIVERSIDADE FEDERAL RURAL DO SEMI-ÁRIDO
SUPERINTENDÊNCIA DE INFRA-ESTRUTURA
EDIFÍCIO PEDRO FERNANDES PEREIRA (ROSADÃO)
Campus Leste, Avenida Francisco Mota, 572
Bairro Pres. Costa e Silva, Mossoró/RN. CEP: 59.625-900

PROJETO ARQUITETÔNICO: REFORMA DO PRÉDIO CENTRAL - PINACOTECA/MUSEU

AUTORIA: PAULO AMÉRICO DE OLIVEIRA

ENDEREÇO: AV. FRANCISCO MOTA, 1161, CAMPUS OESTE - UFRS

CONTEÚDO: DET. BANHEIROS E ESQUADRIAS

ESCALA: 1/20

ÁREA REFORMADA: 351,86m²

DESENHO: LAÍS AMARAL

DATA: ABR/2022

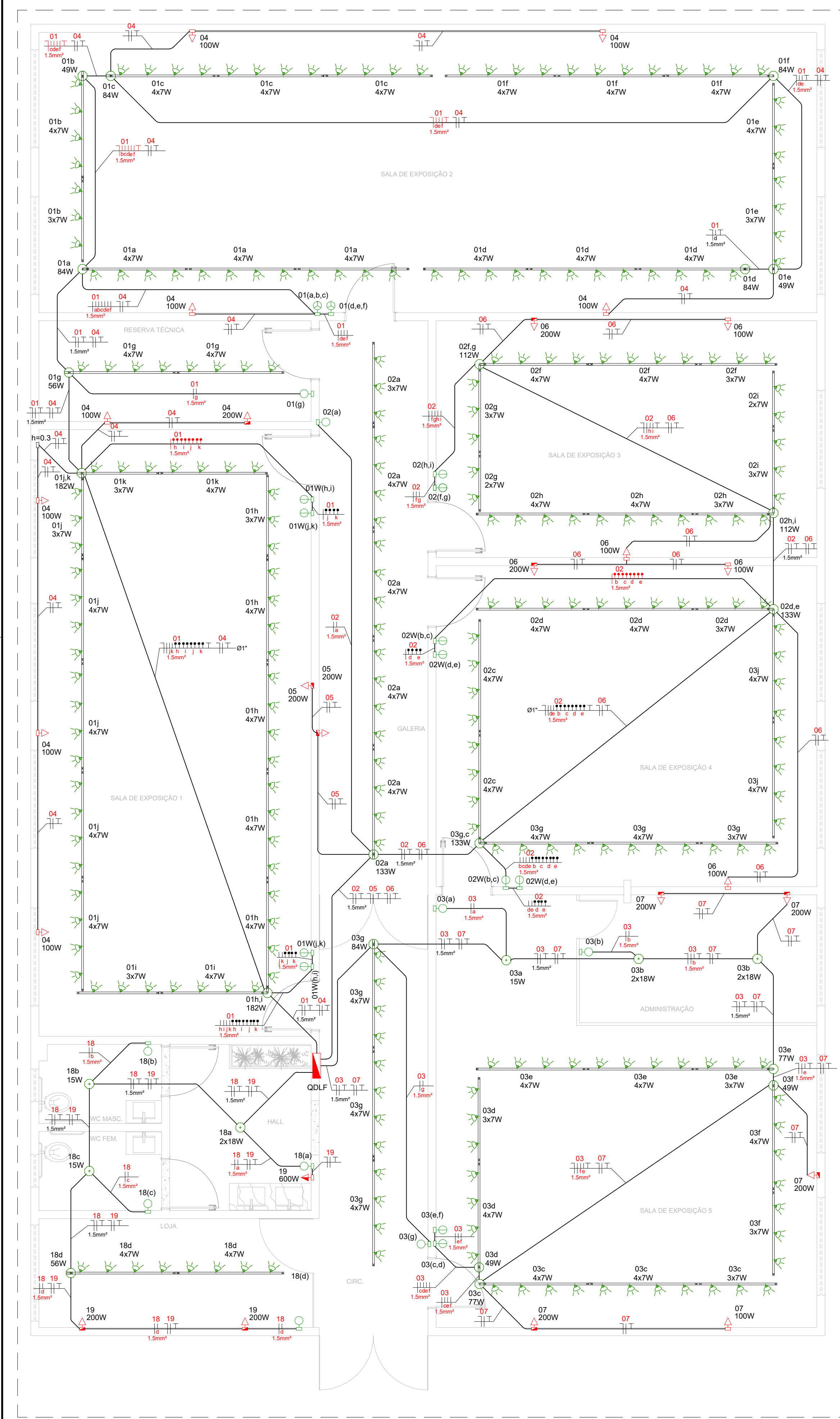
ARQUIVO: MOS-PINACOTECA-EXE-ARQ-RO7-CP-DWG

ETAPA: PROJETO EXECUTIVO

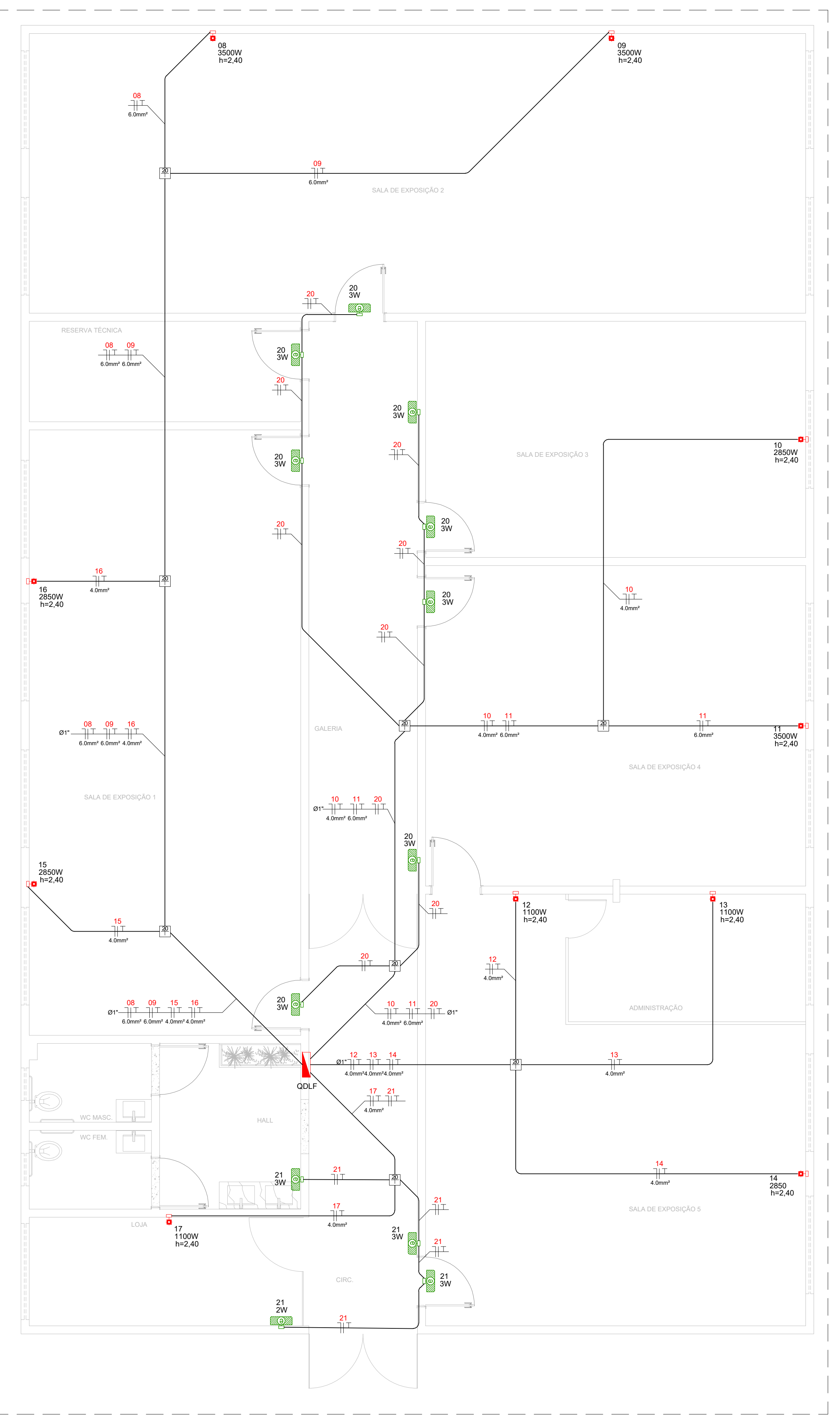
ARQUITETO E URBANISTA: CAU/RN A55227-5

03/03

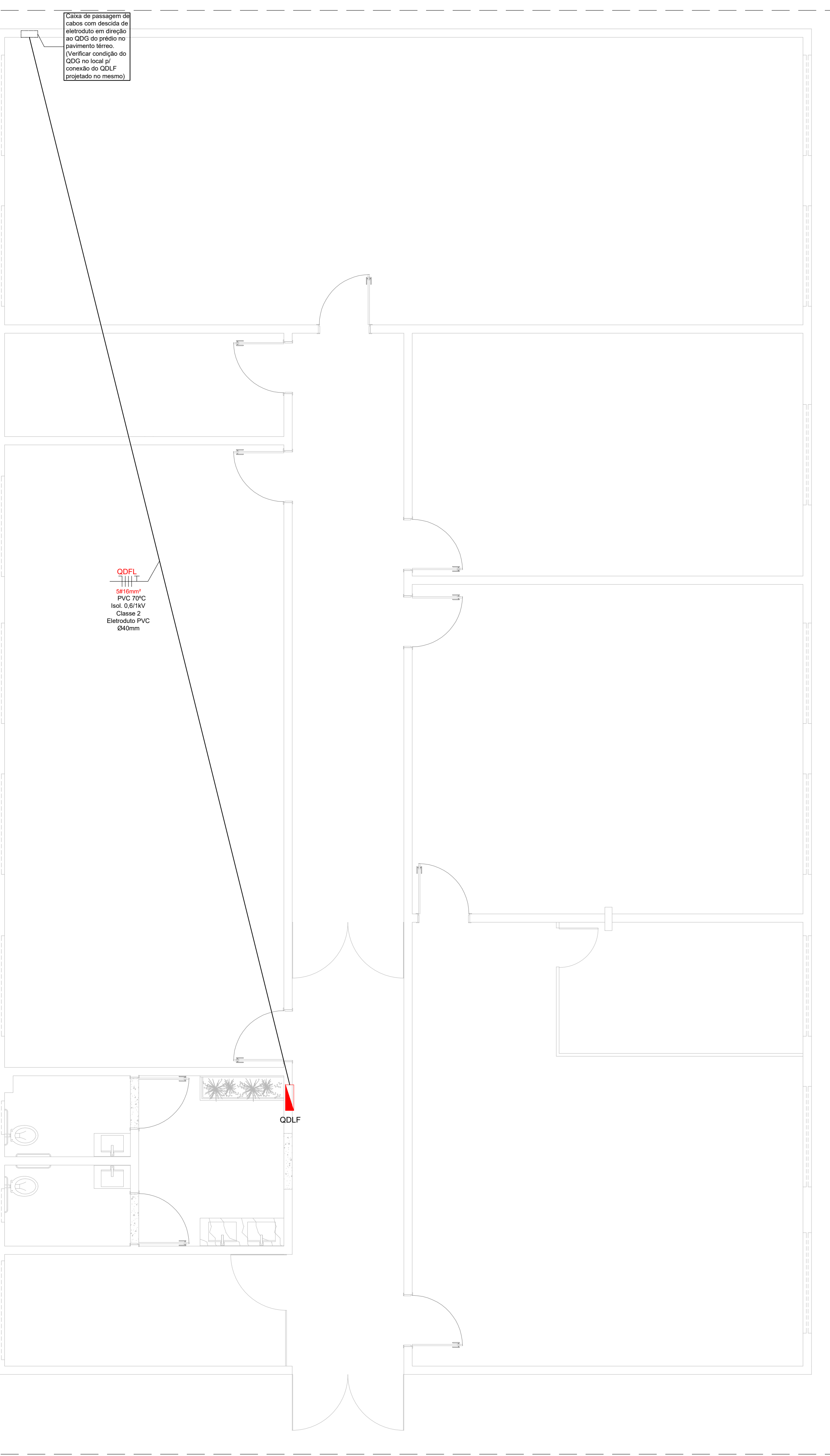
A reprodução parcial ou integral, modificações neste projeto e a sua utilização em obras diversas das abaixo especificadas, sujeitarão os responsáveis às penalidades previstas na Lei dos Direitos Autorais (Lei nº 9.610/98).



1 PLANTA BAIXA - ILUMINAÇÃO E TOMADAS DE USO GERAL
ESCALA: 1/50

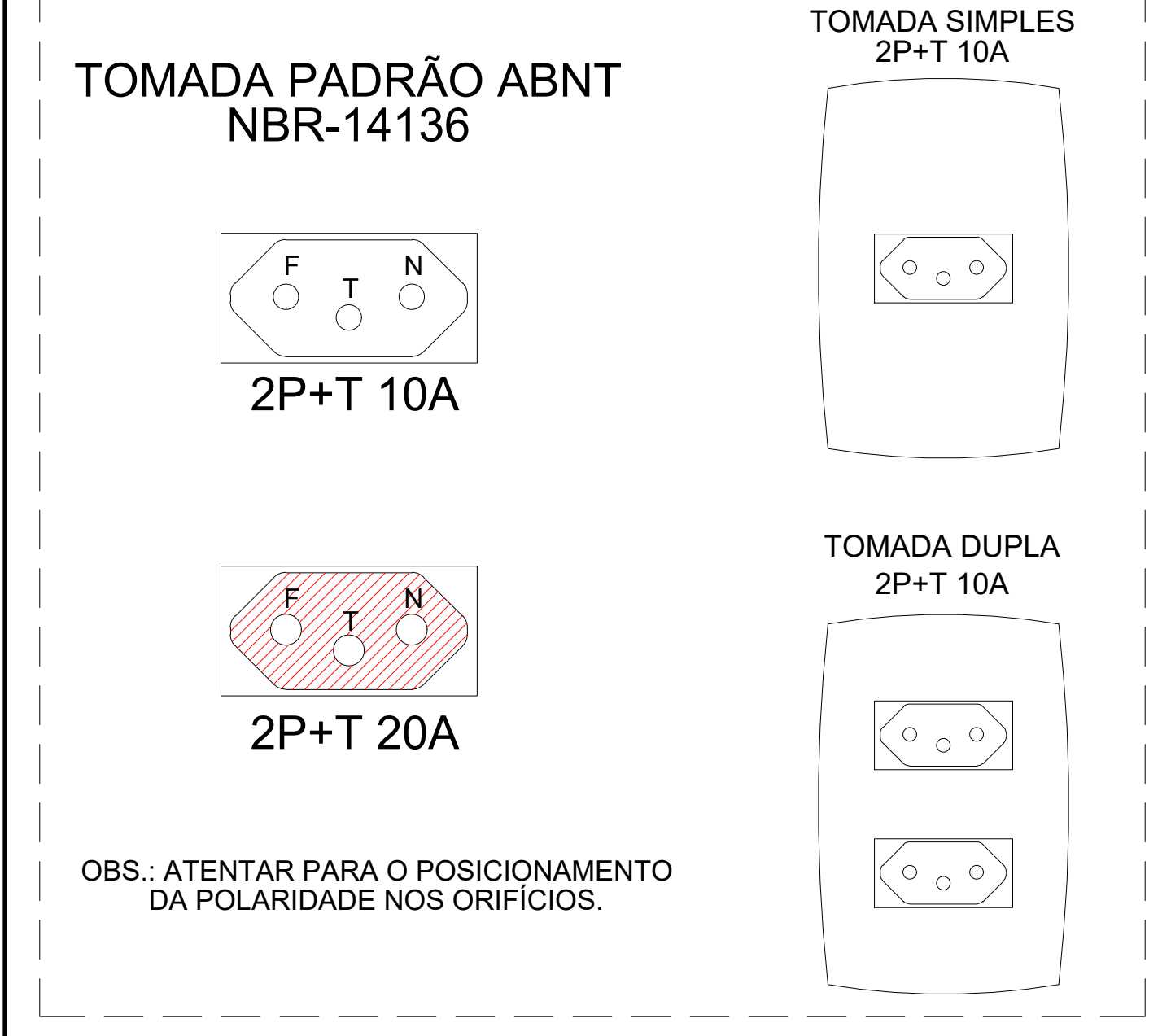


2 PLANTA BAIXA - AR CONDICIONADO E ILUMINAÇÃO DE EMERGÊNCIA
ESCALA: 1/50

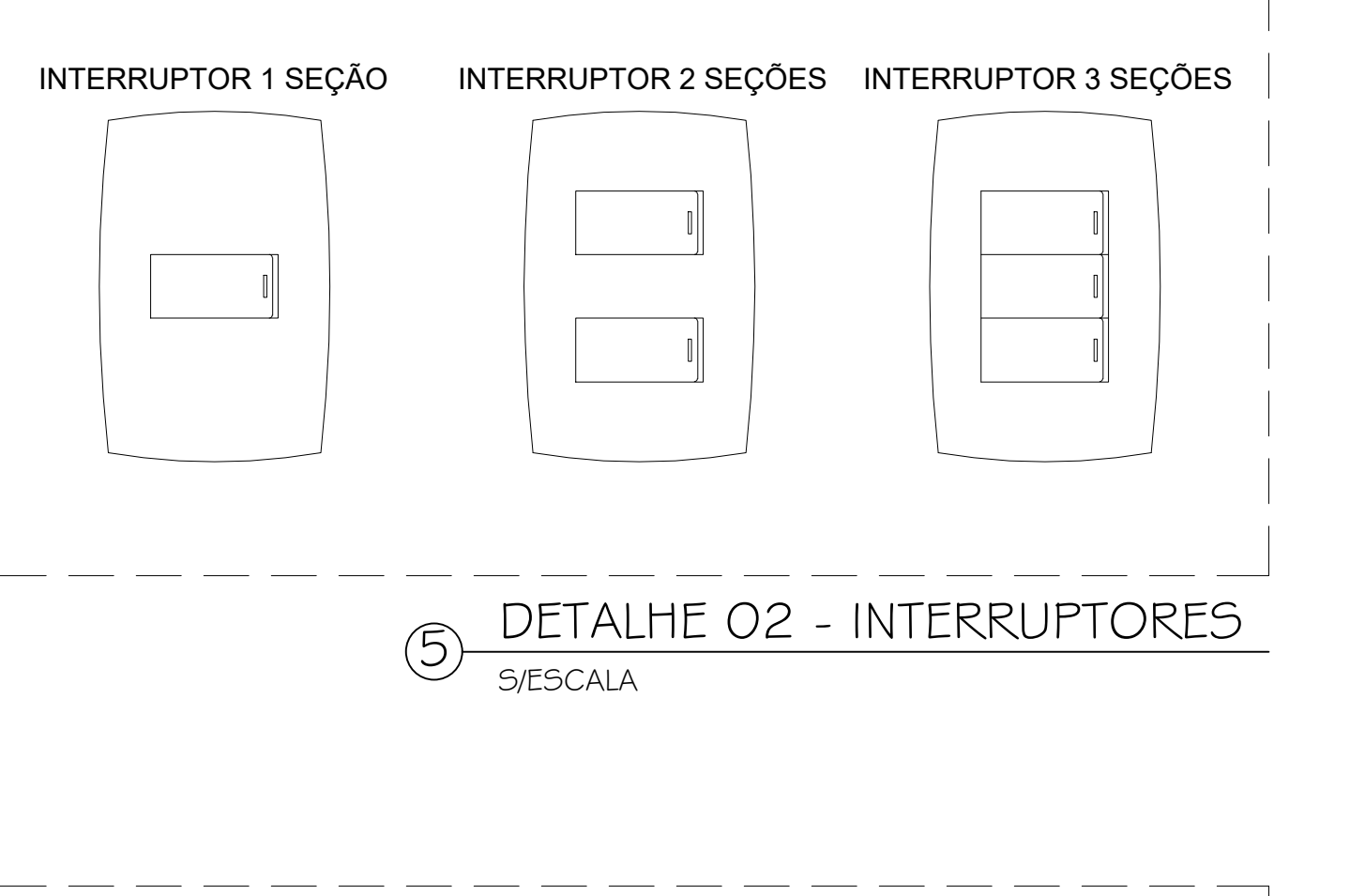


3 PLANTA BAIXA - IMPLANTAÇÃO
ESCALA: 1/50

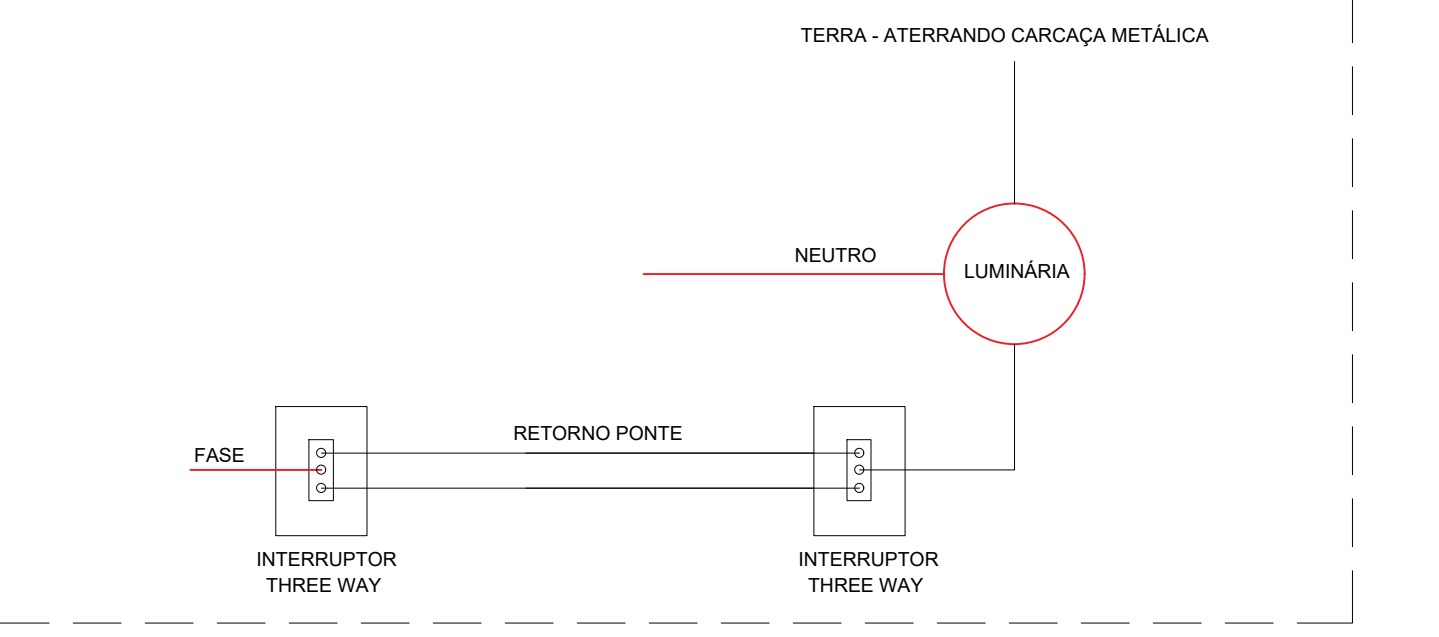
- LEGENDA:**
- Caixa de passagem sobre ou dentro da alvenaria em direção ao trilho
 - Trilho de iluminação
 - Ponto de força
 - Interruptor
 - Eletroduto
 - Tomada
 - Conexão T
 - Centro de distribuição
- NOTAS DE PROJETO**
1. OS CONDUTORES UTILIZADOS PARA CIRCUITOS TERMINAIS, SALVO ESPECIFICAÇÕES EM CONTRÁRIO, SERÃO TODOS DE FABRICAÇÃO PRYMIAN OU FICAP, INCLUSIVE ENCONDIMENTO CLASSE E PVC TPC - 70V.
 2. OS CONDUTORES PARA CIRCUITOS TERMINAIS EMBUTIDOS NO PISO EM ÁREA EXTERNA NÃO COBERTA SERÃO TODOS FLEXÍVEIS ENCONDIMENTO CLASSE E PVC TPC - 100V.
 3. OS CABOS ALIMENTADORES DOS CENTROS DE DISTRIBUIÇÃO, SERÃO DE FABRICAÇÃO PRYMIAN OU FICAP, DUPLA ISOLAÇÃO PVC TPC - 100V SIM, ENCONDIMENTO CLASSE 2.
 4. PARA CADA CIRCUITO QUE DERIVA DOS CENTROS DE DISTRIBUIÇÃO, DEVERÁ HAVER UM CONDUTOR NEUTRO EXCLUSIVO E INDEPENDENTE DOS BOMES.
 5. O BARRAMENTO DE NEUTRO DOS CENTROS DE DISTRIBUIÇÃO DEVERÁ ESTAR LIGADO AO CABO NEUTRO DA REDE EXTERNA A DISTRIBUIÇÃO DO CABEAMENTO DO NEUTRO DOS CIRCUITOS TERMINAIS. JAMÁS PODERÁ DERIVAR DE CONDUTORES DE ATERRAMENTO OU ARRANDEAMENTO DE TERRA.
 6. AS EMENDAS NOS CONDUTORES DEVERÃO OCORRER ÚNICA E EXCLUSIVAMENTE DENTRO DE CAIXAS DE PASSAGEM E NUNCA NO INTERIOR DOS ELETRÓDUTOS.
 7. AS EMENDAS NOS CONDUTORES COM BITOLA SUPERIOR A 4,0mm² DEVERÃO SER PROTEGIDAS POR FITA ISOLANTE DE FABRICAÇÃO EM ESCOPO 30 OU CONECTORES SE TIPO.
 8. AS EMENDAS EM CONDUTORES COM BITOLA SUPERIOR A 4,0mm² DEVERÃO SER FEITAS COM O USO DE CONECTORES TIPO TUBARULO FECHADO DE COBRE E PROTEGIDAS POR FITA ISOLANTE DE AUTOLIMPO ESCOPO 2000.
 9. OS ELETRÓDUTOS DOS ALIMENTADORES DOS CENTROS DE DISTRIBUIÇÃO E AQUELES INSTALADOS EM ÁREAS EXTERNAS NÃO PAVIMENTADAS, SERÃO TIPO RIGIDO CORRIGIDOS POR FIBRA ISOLANTE DE POLIETILENO FLEXÍVEL LARANJA REFORÇADOS.
 10. OS ELETRÓDUTOS EMBUTIDOS EM LAJES, ALVENARIAS E CONTRAPISOS INTERNOS, PODERÃO SER SUBSTITUÍDOS POR FLEXÍVEIS OU CORRIGIDOS, TIPO CARCADA, REFORÇADOS TAMBÉM LARANJA CONFORME NBR 13465.
 11. OS TUBOS EMBUTIDOS NAS LAJES, NÃO DEVERÃO SER INSTALADOS CORRIDOS DENTRO DAS NEVRURAS ESTRUTURAIS, MAS SIM EM CANAIS ABERTOS NO PISO DA LAJE.
 12. AS EXTREMIDADES DAS TUBULAÇÕES EM PVC RIGIDO NAS CAIXAS DE PASSAGEM DE PISO E CENTROS DE DISTRIBUIÇÃO, TERÃO ACABAMENTOS COM BUCHAS E ARRAVIAIS.
 13. AS SEÇÕES DE COMANDO DOS INTERRUPTORES ESTÃO INDICADAS EM PLANTA POR LETRAS ALFABÉTICAS SERÃO TODAS DE COMANDO SIMPLES, EXCETO AQUELAS ACOMPANHADAS PELA LETRA "P" QUE INDICA A PRESENÇA DE COMANDO PARALELO (PUSH-TO-ON).
 14. AS CAIXAS PARA INSTALAÇÃO DE TOMADAS E INTERRUPTORES, SERÃO TODAS DE EMBUTIR EM CAIXA TERMOPLÁSTICA, PADRÃO COMERCIAL, ESTAMPADA.
 15. FAIXA SEM INDICAÇÃO SERÃO CONSIDERADAS DE 2,5mm.
 16. OS ELETRÓDUTOS NÃO INDICADOS TERÃO DIÂMETRO NOMINAL Ø34".
 17. OS QUADROS DEVERÃO SER INSTALADOS COM SEU EIXO A 1,50m DO PISO ACABADO.
 18. OS QUADROS DE DISTRIBUIÇÃO E MEDIÇÃO DEVERÃO SER ATERRADOS CONFORME O PRESCRITO NA NBR 5419:2004.
 19. OS QUADROS DE DISTRIBUIÇÃO, SERÃO PROVEDOS DE PORTAS COM FECHADURA, CONTRA-TAMPA, FIXADA MECANICAMENTE POR BARRAS E PARAFUSOS, POSSUÍR BARRAMENTO TERMOPLÁSTICO SER TIPO PISO OU PRATE, BORNES PI NEUTRO E TERRA E TRILHOS NORMA DIN (RECLAMEN) E AUXILIARES PI DISPOSITIVOS DR DE FABRICAÇÃO CEMAR, FAL OU SCHNEIDER.
 20. OS DISJUNTORES DE PROTEÇÃO DOS QUADROS E CIRCUITOS SERÃO DE FABRICAÇÃO SIEMENS TERMOPLÁSTICOS, NORMA DIN "TRIPOLICADAR, TIPO "3483000", CURVA DE DESLIZADO TIPO "P" PARA CIRCUITO DE MOTORES E AR CONDICIONADO UTILIZAR CURVAS TIPO "C".
 21. EM QUALQUER CIRCUITO ALIMENTADORES DE PONTOS ELÉTRICOS SITUADOS EM ÁREAS MOLHADAS OU AQUELES QUE DE ALGUMA FORMA FAVORECER SITUAÇÕES DE RISCO, DEVERÃO SER PROTEGIDOS POR INTERRUPTORES DIFERENCIAIS DE CORRENTE RESIDUAL (DRS) CONFORME INDICADO NO DIAGRAMA UNIFILAR.
 22. OS PONTOS DE FORÇA DESTINADOS A EQUIPAMENTOS ELÉTRICOS FIXOS NÃO DEVERÃO POSSUIR LIGAÇÕES PLUGÁVEIS COM O USO DE TOMADAS, MAS SIM COM LIGAÇÃO INTERNA EM CAIXA FECHADA COM O EMPREGO DE CONECTORES APROPRIADOS VER DETALHE PRONCHIA Ø102.
 23. TIPO DE SERVIÇO SECUNDÁRIO - 220/380V/50Hz - FORNECIMENTO EM B.T.
 24. DEMANDA DE CARGA PREVISTA NESTA INSTALAÇÃO 34.480,8VA.
 25. PARA UTILIZAÇÃO DE CARGAS SUPERIORES AS NÃO PREVISTAS E QUE INFLUENCIEM NA DEMANDA DA EDIFICAÇÃO, O PROJETISTA DEVERÁ SER COMANDO PREVIAMENTE.
 26. RESISTÊNCIA DE TERRA MENOR OU IGUAL A 100ohms EM QUALQUER ÉPOCA DO ANO.



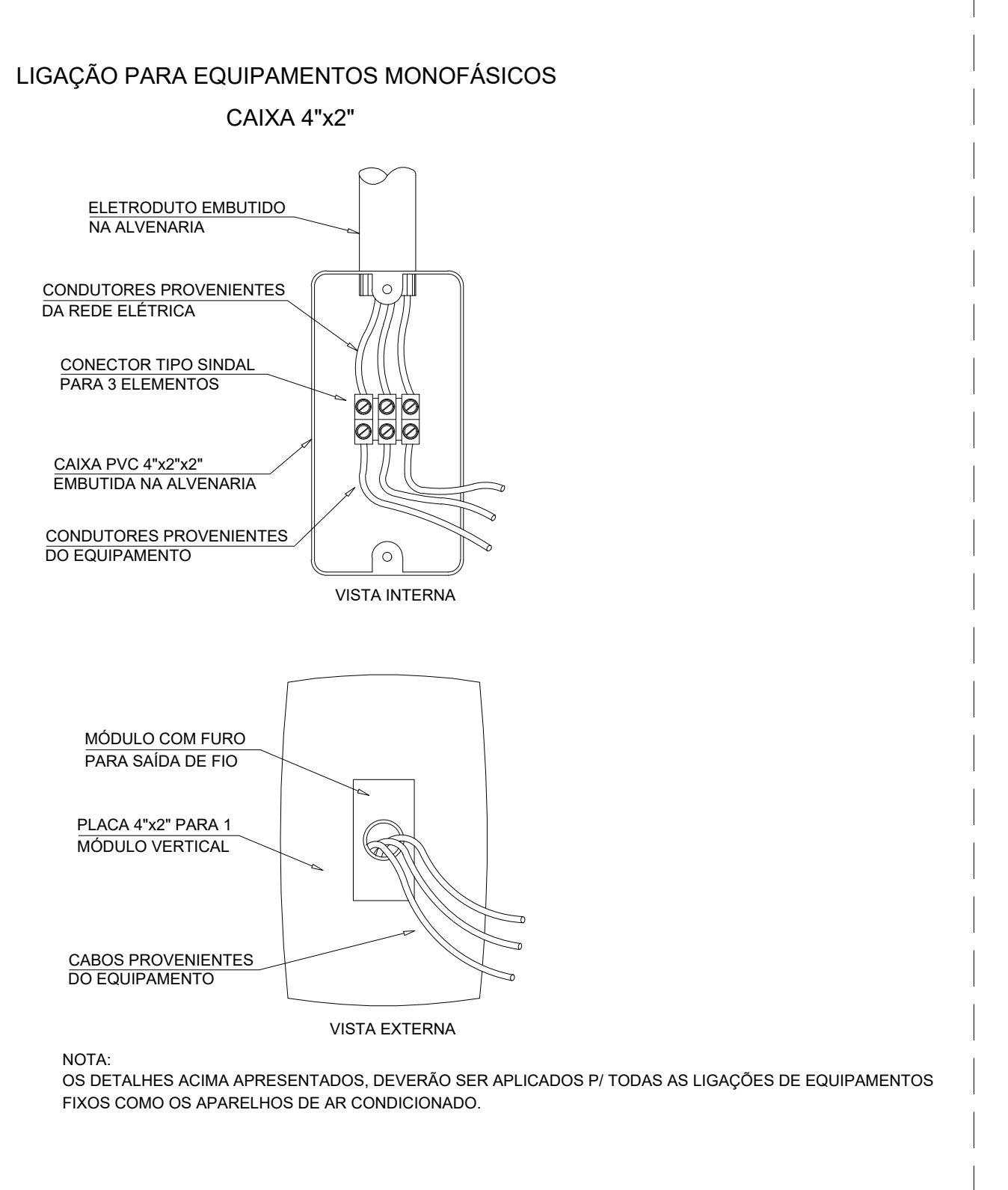
4 DETALHE 01 - TOMADA PADRÃO ABNT
5/ESCALA



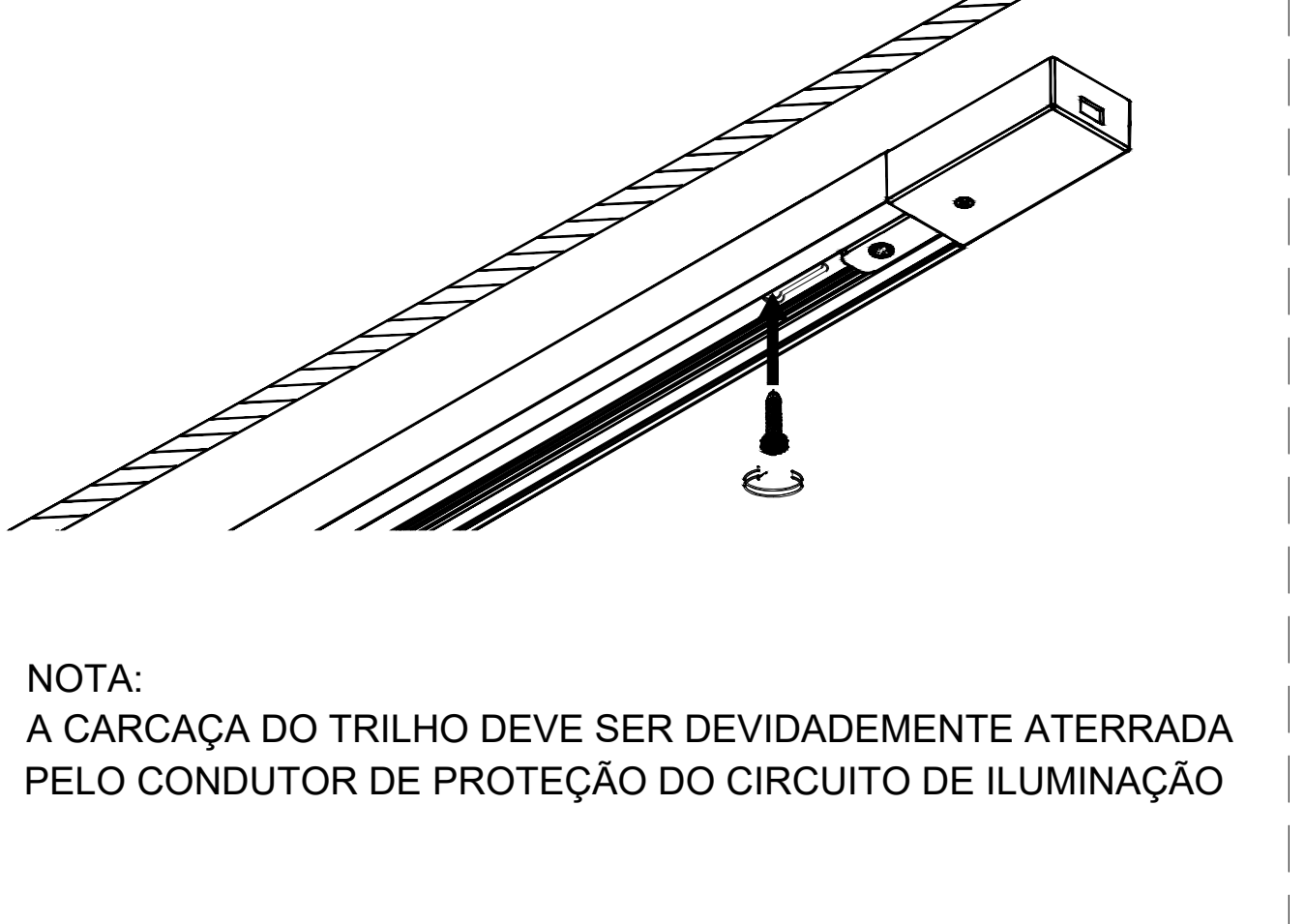
5 DETALHE 02 - INTERRUPTORES
5/ESCALA



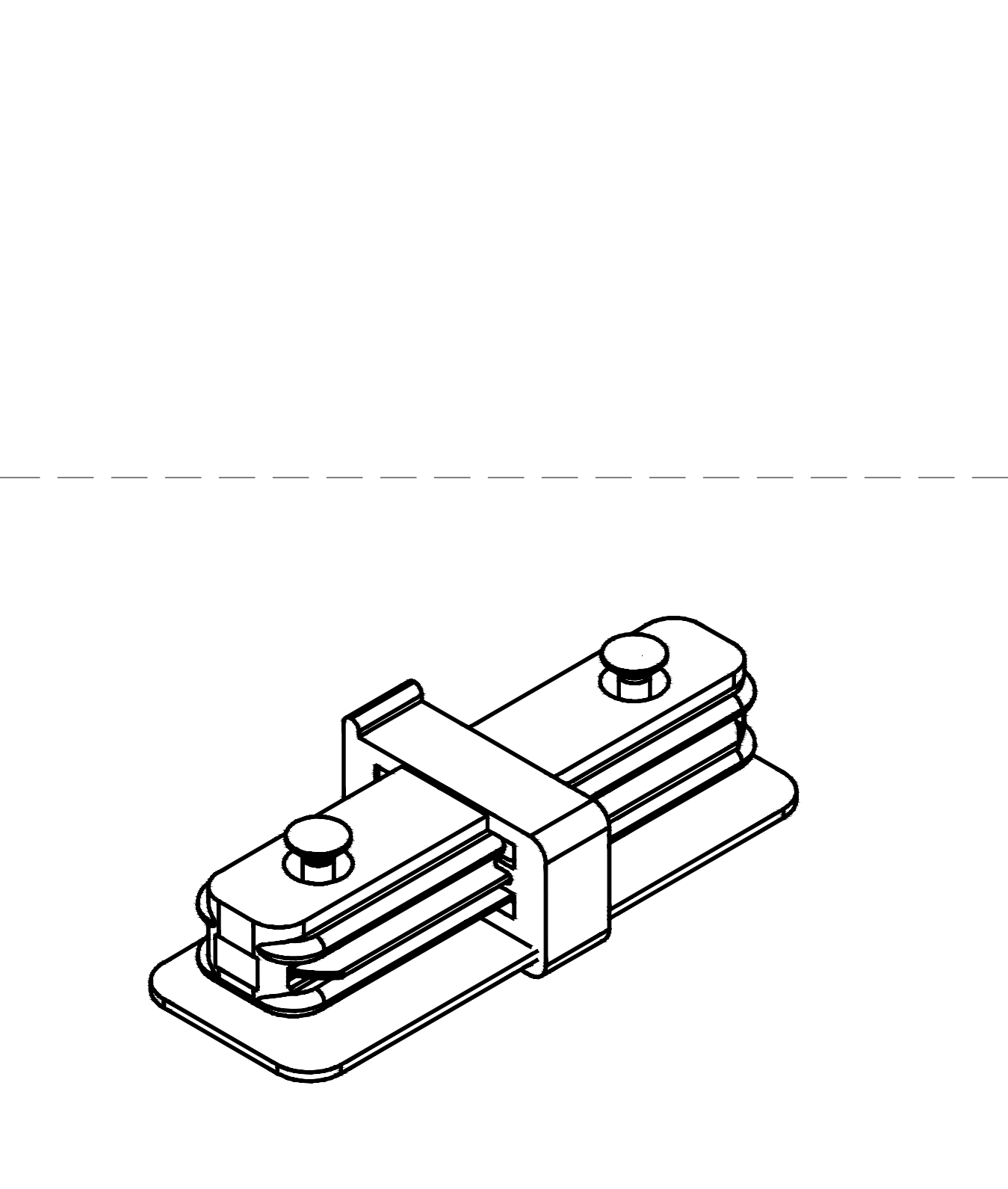
6 DETALHE 03 - ESQUEMA DE LIGAÇÃO THREE-WAY
5/ESCALA



7 DETALHE 04 - PONTO DE FORÇA NÃO PLUGÁVEL
5/ESCALA



8 DETALHE 05 - TRILHO ELETRIFICADO
5/ESCALA



9 DETALHE 06 - CONECTOR PARA JUNÇÃO DE TRILHOS
5/ESCALA

VERSÃO	ALTERAÇÕES	REVISÕES	AUTORIA	DATA

REPRESENTANTE LEGAL:

RESPONSÁVEL TÉCNICO (PROJETO):

RESPONSÁVEL TÉCNICO (EXECUÇÃO):

PROJETO ELÉTRICO - PINACOTECA

AUTORIA: JOSÉ RICARDO DE ALBUQUERQUE BARBOSA

ENDETERO: AV. FRANCISCO MOTA, 572, CAMPUS OESTE, MOSSORÓ/RN.

CONTIHO: IMPLANTAÇÃO, ILUMINAÇÃO, TOMADAS E DETALHES

ESCALA: 1/50

INDICADA: RICARDO

ARQUIVO: 01

DATA: JUN/2022

MINISTÉRIO DA EDUCAÇÃO
UNIVERSIDADE FEDERAL RURAL DO SEMI-ÁRIDO
SUPERINTENDÊNCIA DE INFRA-ESTRUTURA
COPILDO PEDRO FERNANDES PEREIRA ROSAS
Campus Leste, Avenida Francisco Mota, 572, Mossoró/RN, CEP: 59.625-900

TIPO: INICIAL

ENR. ELÉTRICISTA: CREA 060802503-8

MOS-PINACOTECA-ELE-EIXE-CP-R02.DWG

01/02

NOTAS DE PROJETO

- OS CONDUTORES UTILIZADOS PARA CIRCUITOS TERMINAIS, SALVO ESPECIFICAÇÕES EM CONTRÁRIO, SERÃO TODOS DE FABRICAÇÃO PRYSMIAN OU FICAP, FLEXÍVEIS, ENCORDAMENTO CLASSE 5, PVC 70°C - 750V.
- OS CONDUTORES PARA CIRCUITOS TERMINAIS EMBUTIDOS NO PISO EM ÁREA EXTERNA NÃO COBERTA SERÃO TODOS FLEXÍVEIS, ENCORDAMENTO CLASSE 5, PVC 70°C - 0,6/1kV.
- OS CABOS ALIMENTADORES DOS CENTROS DE DISTRIBUIÇÃO, SERÃO DE FABRICAÇÃO PRYSMIAN OU FICAP, DUPLA ISOLAÇÃO PVC 70°C - 0,6/1 kV, ENCORDAMENTO CLASSE 2.
- PARA CADA CIRCUITO QUE DERIVA DOS CENTROS DE DISTRIBUIÇÃO, DEVERÁ HAVER UM CONDUTOR NEUTRO EXCLUSIVO E INDEPENDENTE DOS DEMÁIS.
- O BARRAMENTO DE NEUTRO DOS CENTROS DE DISTRIBUIÇÃO DEVERÁ ESTAR LIGADO AO CABO NEUTRO DA REDE EXTERNA A DISTRIBUIÇÃO DO CABEAMENTO DO NEUTRO DOS CIRCUITOS TERMINAIS, JAMAIS PODERÁ DERIVAR DE CONDUTORES DE ATERRAMENTO OU BARRAMENTO DE TERRA.
- AS EMENDAS NOS CONDUTORES DEVERÃO OCORRER ÚNICA E EXCLUSIVAMENTE DENTRO DE CAIXAS DE PASSAGEM E NUNCA NO INTERIOR DOS ELETRÓDOTOS.
- AS EMENDAS NOS CONDUTORES COM BITOLA IGUAL OU INFERIOR A 4,0mm² DEVERÃO SER PROTEGIDAS POR FITA ISOLANTE DE FABRICAÇÃO 3M SCOTCH 33+ OU CONECTORES DE TORÇÃO.
- AS EMENDAS EM CONDUTORES COM BITOLA SUPERIOR A 4,0mm² DEVERÃO SER FEITAS COM O USO DE CONECTORES TIPO "PARAFUSO FENDIDO" DE COBRE PROTEGIDAS POR FITA ISOLANTE DE AUTOFUSÃO SCOTCH(MR) 238P.
- OS ELÉTRÓDOTOS DOS ALIMENTADORES DOS CENTROS DE DISTRIBUIÇÃO E AQUELES INSTALADOS EM ÁREAS EXTERNAS NÃO PAVIMENTADAS, SERÃO TIPO PEAO CORRUGADOS OU POLIETILENO FLEXÍVEL LARANJA REFORÇADOS.
- ELETRÓDOTOS EMBUTIDOS EM LAJES, ALVENARIAS E CONTRAPISOS INTERNOS, PODERÃO SER SUBSTITUÍDOS POR FLEXÍVEIS OU CORRUGADOS, TIPO GARGANTA, REFORÇADOS TRONÇIN (LARANJA) CONFORME NBR 15445.
- OS TUBOS EMBUTIDOS NAS LAJES, "NÃO" DEVERÃO SER INSTALADOS CORRIDOS DENTRO DAS NERVURAS ESTRUTURAIS, MAS SIM EM CAVIDADES ABERTAS NO EPS DA LAJE.
- AS EXTREMIDADES DAS TUBULAÇÕES EM PVC RÍGIDO NAS CAIXAS DE PASSAGEM DE PISO E CENTROS DE DISTRIBUIÇÃO, TERÃO ACABAMENTOS COM BUCHAS E ARRUELAS.
- AS SEÇÕES DE COMANDO DOS INTERRUPTORES ESTÃO INDICADAS EM PLANTA POR LETRAS ALFABÉTICAS SERÃO TODAS DE COMANDO SIMPLES, EXCETO AQUELAS ACOMPANHADAS PELA LETRA "W" QUE INDICA A PRESENÇA DE COMANDO PARALELO (Three-way).
- AS CAIXAS PARA INSTALAÇÃO DE TOMADAS E INTERRUPTORES, SERÃO TODAS DE EMBUTIR EM CAIXA TERMOPLÁSTICA, PADRÃO COMERCIAL, ESTAMPADA.
- FIÇÃO SEM INDICAÇÃO SERÃO CONSIDERADAS DE 2,5mm².
- ELETRÓDOTOS NÃO INDICADOS TERÃO DIÂMETRO NOMINAL Ø34".
- OS QUADROS DEVERÃO SER INSTALADOS COM SEU EIXO A 1,50m DO PISO ACABADO.
- OS QUADROS DE DISTRIBUIÇÃO E MEDIÇÃO DEVERÃO SER ATERRADOS CONFORME O PRESCRITO NA NBR 5410:2004.
- OS QUADROS DE DISTRIBUIÇÃO, SERÃO PROVIDOS DE PORTAS COM FECHADURA, CONTRA-TAMPA FIXADA MECANICAMENTE ATRAVÉS DE PORCAS E PARAFUSOS, POSSUIR BARRAMENTO TRIFÁSICO PODENDO SER TIPO PINO OU FENITE, BORNES P/ NEUTRO E TERRA E TRILHOS P/ DISJUNTORES NORMA DIN (IEC/NEMA) E AUXILIARES P/ DISPOSITIVOS DR DE FABRICAÇÃO CEMAR, PIAL OU SCHNEIDER.
- OS DISJUNTORES DE PROTEÇÃO DOS QUADROS E CIRCUITOS SERÃO DE FABRICAÇÃO SIEMENS TERMOMAGNÉTICOS, NORMA "DIN" TROPICALIZADOS, MOD. "DIAQUICK", CURVA DE DISPARO TIPO "B", PARA CIRCUITO DE MOTORES E AR CONDICIONADO UTILIZAR CURVAS TIPO "C".
- AO CONJUNTO DE CIRCUITOS ALIMENTADORES DE PONTOS ELÉTRICOS SITUADOS EM ÁREAS MOLHADAS OU AQUELES QUE DE ALGUMA FORMA FAVOREÇAM SITUAÇÕES DE RISCO, DEVERÃO SER PROTEGIDOS POR INTERRUPTORES DIFERENCIAIS DE CORRENTE RESIDUAL, DR) 30mA, CONFORME INDICADO NO DIAGRAMA UNIFILAR.
- OS PONTOS DE FORÇA DESTINADOS A EQUIPAMENTOS ELÉTRICOS FIXOS "NÃO" DEVERÃO POSSUIR LIGAÇÕES PLUGÁVEIS COM O USO DE TOMADAS, MAS SIM, CONEXÃO INTERNA EM CAIXA FECHADA COM O EMPREGO DE CONECTORES APROPRIADOS (VER DETALHE PRANCHAS 0102).
- AS DEMANDAS DE CARGA PREVISTAS NESTA INSTALAÇÃO, 34.448,8VA.
- TENSÃO DE SERVIÇO SECUNDÁRIA = 220/380V-60Hz. FORNECIMENTO EM B.T.
- DEMANDA DE CARGA PREVISTA NESTA INSTALAÇÃO: 34.448,8VA.
- PARA UTILIZAÇÃO DE CARGAS SUPERIORES AS NÃO PREVISTAS E QUE INFLUENCIEM NA DEMANDA DA EDIFICAÇÃO, O PROJETISTA DEVERÁ SER COMUNICADO PREVIAMENTE.
- RESISTÊNCIA DE TERRA MENOR OU IGUAL A 10ohms EM QUALQUER ÉPOCA DO ANO.

CÁLCULO DE QUEDA DE TENSÃO

QDG/ QDFL	QDFL/CIRC.09
PARA CABO DE 0,6/1KV DE 16mm ² (Circuito Trifásico) ΔV = d(Km) x ln(A) x Vu(V.A/Km) d(Km) = 0,030 ln = 35178,20 VA / (380 x √3) ln = 53,4A Vu = 2,35 V.A/Km (para cabo 0,6/1KV-Tabela Prysmian) ΔV = 0,030 x 53,4 x 2,35 = 3,76 V ΔV% = [(3,76/380) x 100] = 0,99%	PARA CABO DE 750V DE 6,0mm ² (Circuito Monofásico) ΔV = d(Km) x ln(A) x Vu(V.A/Km) d(Km) = 0,02773 ln = 3888,90 VA / (220) ln = 17,7A Vu = 7,07 V.A/Km (para cabo 750V-Tabela Prysmian) ΔV = 0,02773 x 17,7 x 7,07 = 3,47 V ΔV% = [(3,47/220) x 100] = 1,58%
TRECHO CRITICO QDG/QDFL/CIRCUITO (09)	
ΔVt = 0,99 + 1,58 ΔV% = 2,57%	
Valor de queda de tensão inferior a 5% no trecho entre quadros e circuito crítico, em conformidade com os requisitos da NBR 5410:2004 item 6.2.7.1 alínea "c".	

QUEDA DE TENSÃO - TRECHO CRÍTICO
S/ESCALA

CÁLCULO DE DEMANDA QDFL

QDFL
ILUMINAÇÃO E TOMADAS USO GERAL - (6916,3VA) FD=1,00
a = (6916,3)x1,00
a = 6916,3VA
AR CONDICIONADO - 10 UNIDADES - (28261,9 VA) FD=1,00
c = (28261,9)x1,00
c = 28261,9VA

ONDE:
a= Iluminação e tomadas de uso geral - Quadro 2 (ENGE-0021 Rev.03)
c= Aparelhos de ar condicionado tipo split ou janela

D(VA)= a + c
D(VA)= 6916,3 + 28261,9
D(VA) QDFL= 35178,2VA ⇒ I(A) = 53,4

PARA ESTA DEMANDA ADOTAREMOS CONDUTOR DE ENTRADA DE 4#16,0mm² + Pe#16,0mm² 0,6/1kV PVC 70°C CLASSE 2 EM ELETRÓDUTO EMBUTIDO DE Ø40mm COM PROTEÇÃO GERAL DE 63A CURVA C PADRÃO DIN, CATEGORIA TRIFÁSICO CONFORME ENGE.0021 REV.03 TABELA 5.2.

QUADRO DE DEMANDA
S/ESCALA

QDFL

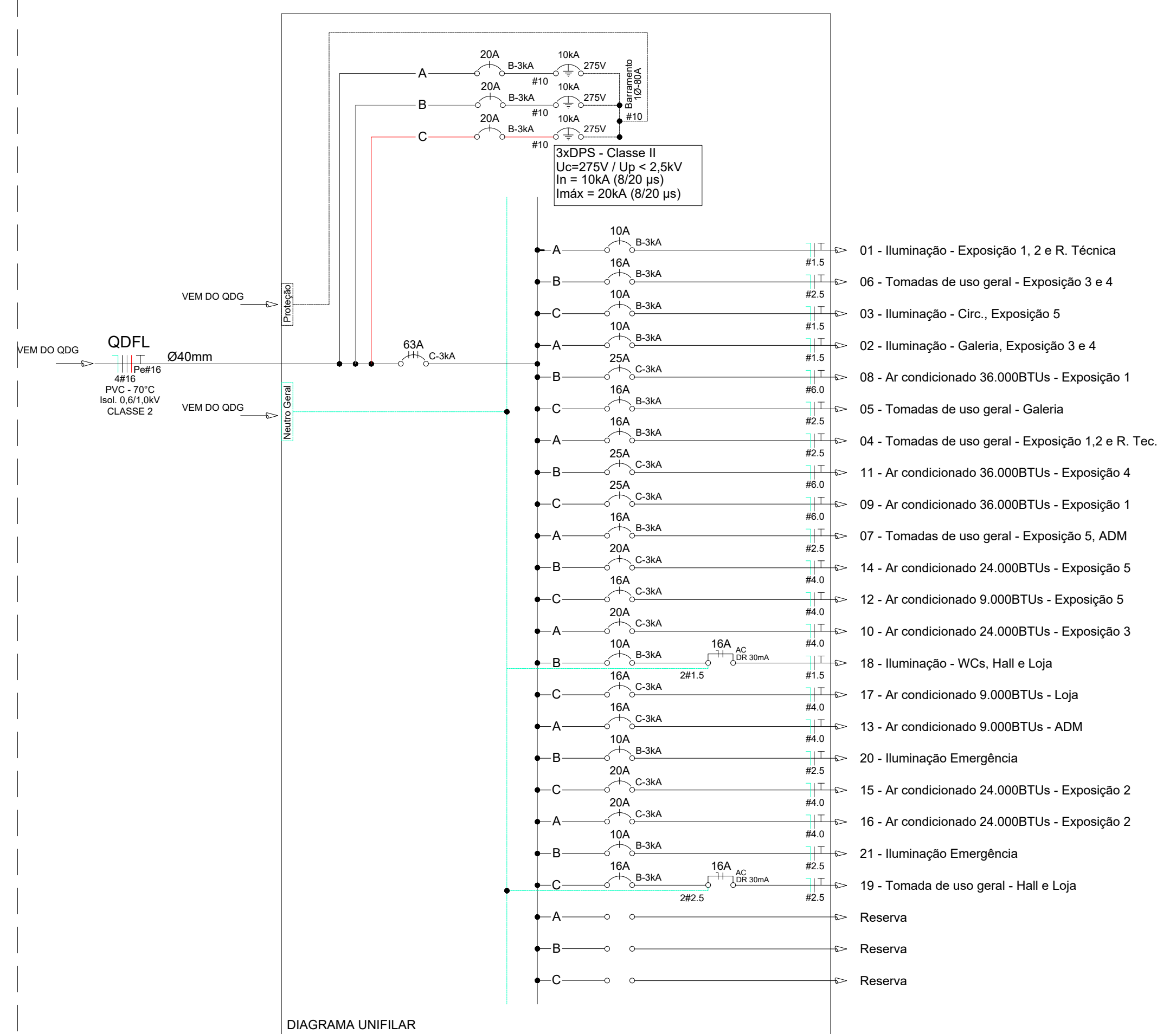


DIAGRAMA UNIFILAR

DIAGRAMA UNIFILAR - QDFL
S/ESCALA

Quadro de Distribuição de Força e Luz - QDFL

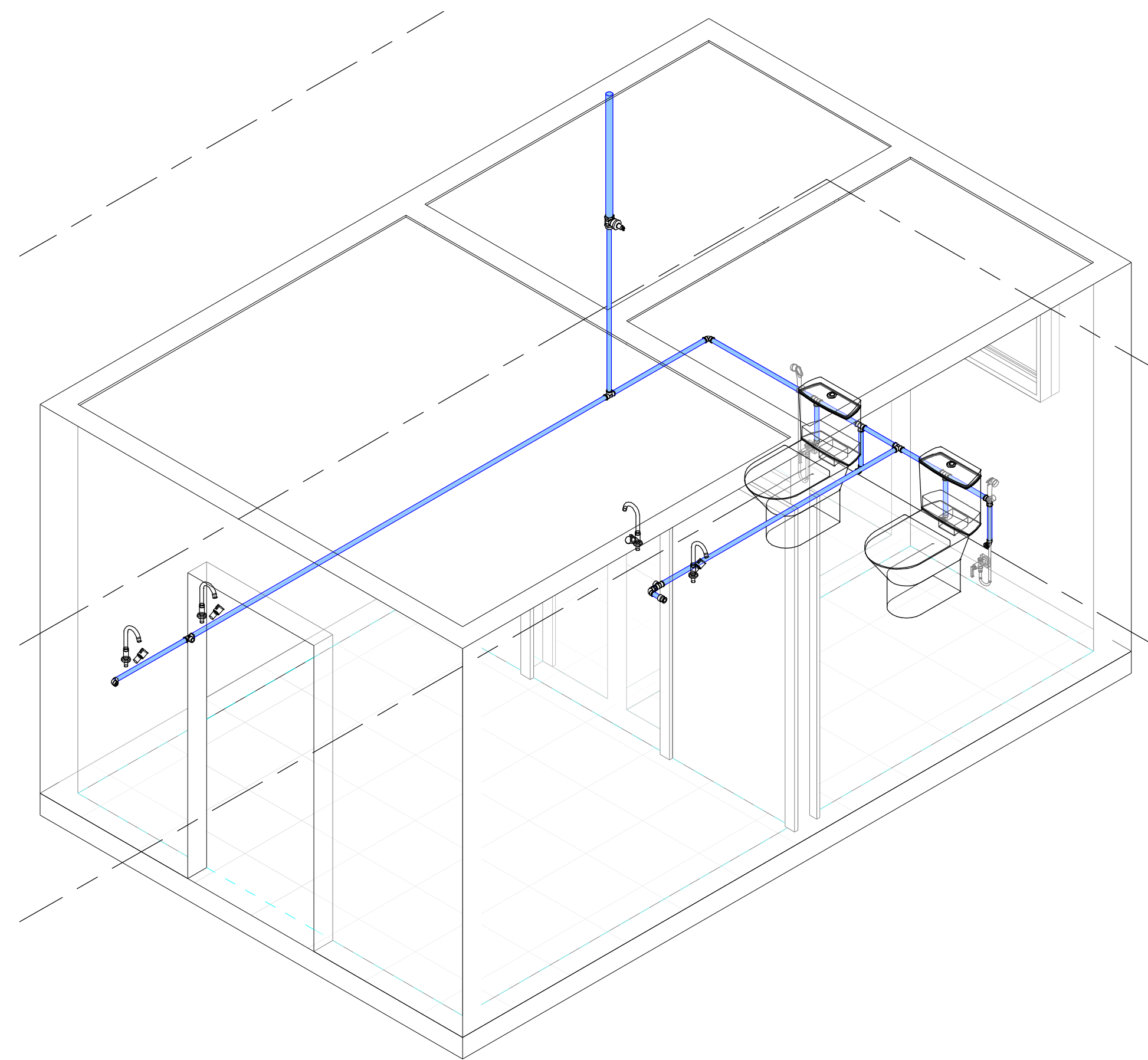
Circuito	Descrição do Circuito	Pontos de Tomadas (W)		Pontos de Iluminação (W)		Carga Especial (W)	Potência Ativa (W)	Fator de Potência	Potência Aparente (VA)	Potência reativa (VAr)	Tensão (V)	Corrente (A)	Disjuntor (A)			Dispositivo DR		Condutor						Balançamento de Fases			Queda de Tensão									
		100	200	18	15								Corrente Nominal	Curva	Interrupção	Corrente nominal	Tipo/Apl.	Método de Ref. Instalação	Classe encord.	Material de Isolação	Tensão de isolamento	Fase (mm ²)	Neutro (mm ²)	Proteção (mm ²)	Fator de Agrupam.	Fator de Temperatura	Capac. Cond. de corrente nominal	Capac. Cond. de corrente real	Distr. de Fases	A	B	C	V/Akm	dist (km)	ΔV%	
1	Iluminação - Exposição 1, 2 e R. Técnica	-	-	-	-	696,0	696,0	0,92	745,7	292,2	220	3,4	10	B	3kA	-	B1	5,00	PVC	450/750V	1x1,5	1x1,5	1x1,5	0,80	1,00	17,50	14,0	A	745,7	-	-	27,60	0,021	0,88		
2	Iluminação - Galeria, Exposição 3 e 4	-	-	-	-	623,0	623,0	0,92	677,2	265,4	220	3,1	10	B	3kA	-	B1	5,00	PVC	450/750V	1x1,5	1x1,5	1x1,5	0,70	1,00	17,50	12,3	A	677,2	-	-	27,60	0,012	0,45		
3	Iluminação - Circ., Exposição 5	-	-	4	1	308,0	395,0	0,92	429,3	168,3	220	2,0	10	B	3kA	-	B1	5,00	PVC	450/750V	1x1,5	1x1,5	1x1,5	0,80	1,00	17,50	14,0	C	-	-	429,3	27,60	0,010	0,25		
4	Tomadas de uso geral - Exposição 1, 2 e R. Tec.	8	1	-	-	-	1.000,0	0,92	1.087,0	426,0	220	4,9	16	B	3kA	-	B1	5,00	PVC	450/750V	1x2,5	1x2,5	1x2,5	0,80	1,00	24,00	19,2	A	1.087,0	-	-	16,90	0,030	1,15		
5	Tomadas de uso geral - Galeria	-	2	-	-	-	400,0	0,92	434,8	170,4	220	2,0	16	B	3kA	-	B1	5,00	PVC	450/750V	1x2,5	1x2,5	1x2,5	0,70	1,00	24,00	16,8	C	-	-	434,8	16,90	0,005	0,08		
6	Tomadas de uso geral - Exposição 3 e 4	4	2	-	-	-	800,0	0,92	869,6	340,8	220	4,0	16	B	3kA	-	B1	5,00	PVC	450/750V	1x2,5	1x2,5	1x2,5	0,70	1,00	24,00	16,8	B	-	-	869,6	-	-	16,90	0,022	0,67
7	Tomadas de uso geral - Exposição 5, ADM	1	6	-	-	-	1.300,0	0,92	1.413,0	553,8	220	6,4	16	B	3kA	-	B1	5,00	PVC	450/750V	1x2,5	1x2,5	1x2,5	0,80	1,00	24,00	19,2	A	1.413,0	-	-	16,90	0,019	0,95		
8	Ar condicionado 36.000BTUs - Exposição 1	-	-	-	-	3.500,0	3.500,0	0,90	3.888,9	1.695,1	220	17,7	25	C	3kA	-	B1	5,00	PVC	450/750V	1x6,0	1x6,0	1x6,0	0,65	1,00	41,00	26,7	B	-	-	3.888,9	-	-	7,07	0,021	1,22
9	Ar condicionado 36.000BTUs - Exposição 1	-	-	-	-	3.500,0	3.500,0	0,90	3.888,9	1.695,1	220	17,7	25	C	3kA	-	B1	5,00	PVC	450/750V	1x6,0	1x6,0	1x6,0	0,65	1,00	41,00	26,7	C	-	-	3.888,9	-	-	7,07	0,028	1,58
10	Ar condicionado 24.000BTUs - Exposição 3	-	-	-	-	2.850,0	2.850,0	0,90	3.166,7	1.380,3	220	14,4	20	C	3kA	-	B1	5,00	PVC	450/750V	1x4,0	1x4,0	1x4,0	0,70	1,00	32,00	22,4	A	3.166,7	-	-	10,60	0,019	1,32		
11	Ar condicionado 36.000BTUs - Exposição 4	-	-	-	-	3.500,0	3.500,0	0,90	3.888,9	1.695,1	220	17,7	25	C	3kA	-	B1	5,00	PVC	450/750V	1x6,0	1x6,0	1x6,0	0,70	1,00	41,00	28,7	B	-	-	3.888,9	-	-	7,07	0,014	0,78
12	Ar condicionado 9.000BTUs - Exposição 5	-	-	-	-	1.100,0	1.100,0	0,84	1.309,5	710,5	220	6,0	16	C	3kA	-	B1	5,00	PVC	450/750V	1x4,0	1x4,0	1x4,0	0,70	1,00	32,00	22,4	C	-	-	1.309,5	-	-	10,60	0,007	0,19
13	Ar condicionado 9.000BTUs - ADM	-	-	-	-	1.100,0	1.100,0	0,84	1.309,5	710,5	220	6,0	16	C	3kA	-	B1	5,00	PVC	450/750V	1x4,0	1x4,0	1x4,0	0,70	1,00	32,00	22,4	A	1.309,5	-	-	10,60	0,012	0,35		
14	Ar condicionado 24.000BTUs - Exposição 5	-	-	-	-	2.850,0	2.850,0	0,90	3.166,7	1.380,3	220	14,4	20	C	3kA	-	B1	5,00	PVC	450/750V	1x4,0	1x4,0	1x4,0	0,70	1,00	32,00	22,4	B	-	-	3.166,7	-	-	10,60	0,013	0,90
15	Ar condicionado 24.000BTUs - Exposição 2	-	-	-	-	2.850,0	2.850,0	0,90	3.166,7	1.380,3	220	14,4	20	C	3kA	-	B1	5,00	PVC	450/750V	1x4,0	1x4,0	1x4,0	0,65	1,00	32,00	20,8	C	-	-	3.166,7	-	-	10,60	0,008	0,54
16	Ar condicionado 24.000BTUs - Exposição 2	-	-	-	-	2.850,0	2.850,0	0,90	3.166,7	1.380,3	220	14,4	20	C	3kA	-	B1	5,00	PVC	450/750V	1x4,0	1x4,0	1x4,0	0,65	1,00	32,00	20,8	A	3.166,7	-	-	10,60	0,013	0,94		
17	Ar condicionado 9.000BTUs - Loja	-	-	-	-	1.100,0	1.100,0	0,84	1.309,5	710,5	220	6,0	16	C	3kA	-	B1	5,00	PVC	450/750V	1x4,0	1x4,0	1x4,0	0,80	1,00	32,00	25,6	C	-	-	1.309,5	-	-	10,60	0,012	0,36
18	Iluminação - WC's, Hall e Loja	-	-	2	2	56,0	122,0	0,92	132,6	52,0	220	0,6	10	B	3kA	-	B1	5,00	PVC	450/750V	1x1,5	1x1,5	1x1,5	0,80	1,00	17,50	14,0	B	-	-	132,6	-	-	27,60	0,006	0,04
19	Tomada de uso geral - Hall e Loja	-	2	-	-	600,0	1.000,0	0,92	1.087,0	426,0	220	4,9	16	B	3kA	-	B1	5,00	PVC	450/750V	1x2,5	1x2,5	1x2,5	0,80	1,00	24,00	19,2	C	-	-	1.087,0	-	-	16,90	0,011	0,40
20	Iluminação Emergência	-	-	-	-	24,0	24,0	0,92	26,1	10,2	220	0,1	10	B	3kA	-	B1	5,00	PVC	450/750V	1x2,5	1x2,5	1x2,5	0,70	1,00	24,00	16,8	B	-	-	26,1	-	-	16,90	0,012	0,01
21	Iluminação Emergência	-	-	-	-	13,0	13,0	0,92	14,1	5,5	220	0,1	10	B	3kA	-	B1	5,00	PVC	450/750V	1x2,5	1x2,5	1x2,5	0,80	1,00	24,00	19,2	B	-	-	14,1	-	-	16,90	0,005	0,00
QDFL		13	13	6	3	27.510,0	31.563,0	0,90	35.178,2	15.533,3	380	53,4	63	C	3kA	-	-	-	B1	2,00	PVC	0,6/1kV	3x16,0	1x16,0	1x16,0	1,00	1,00	68,00	19,2	ABC	11.565,7	11.986,8	11.625,7	2,35	0,030	0,99

QUADRO DE CARGAS - QDFL
S/ESCALA

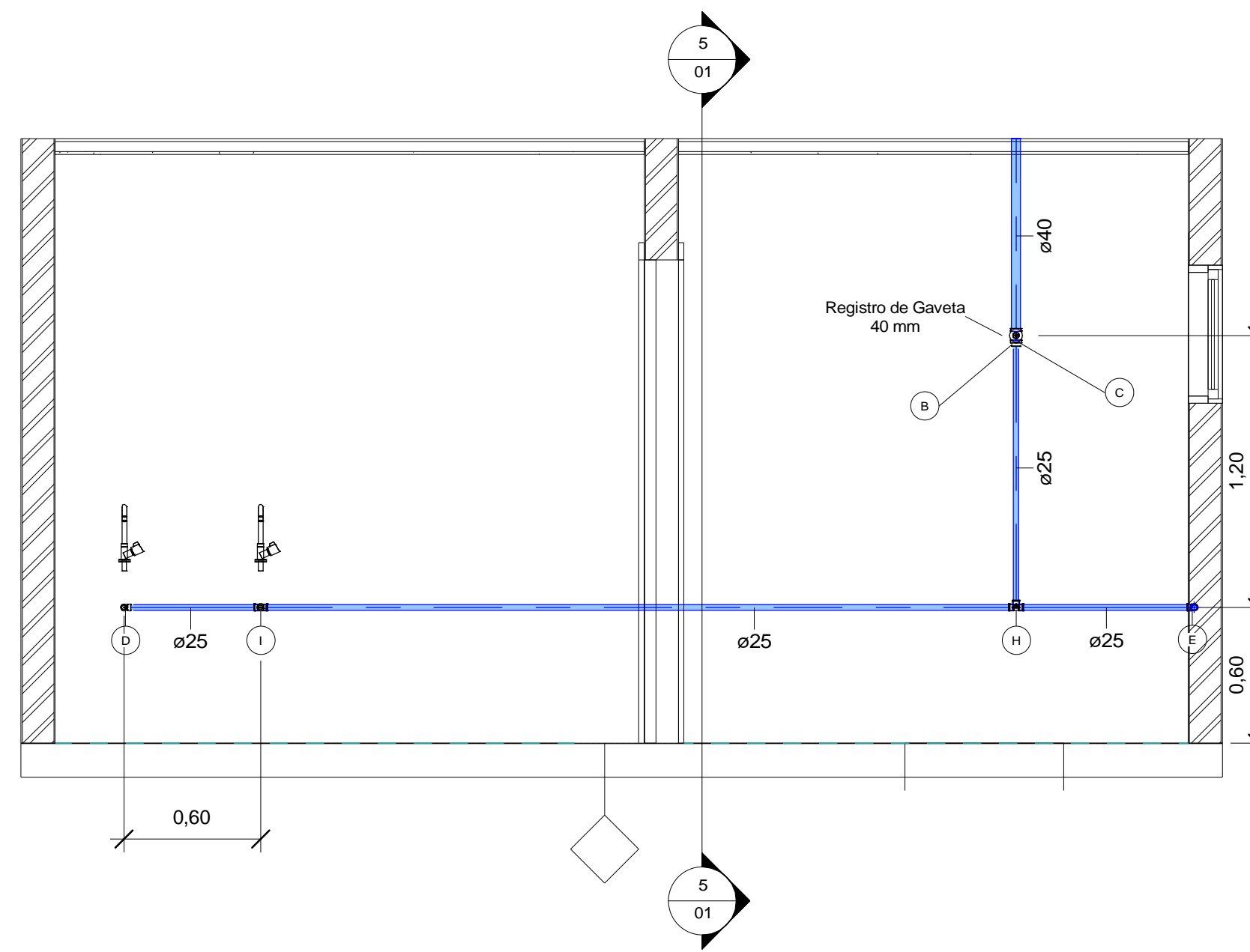
REVISÕES			
VERSÃO	ALTERAÇÕES	AUTORIA	DATA

REPRESENTANTE LEGAL:

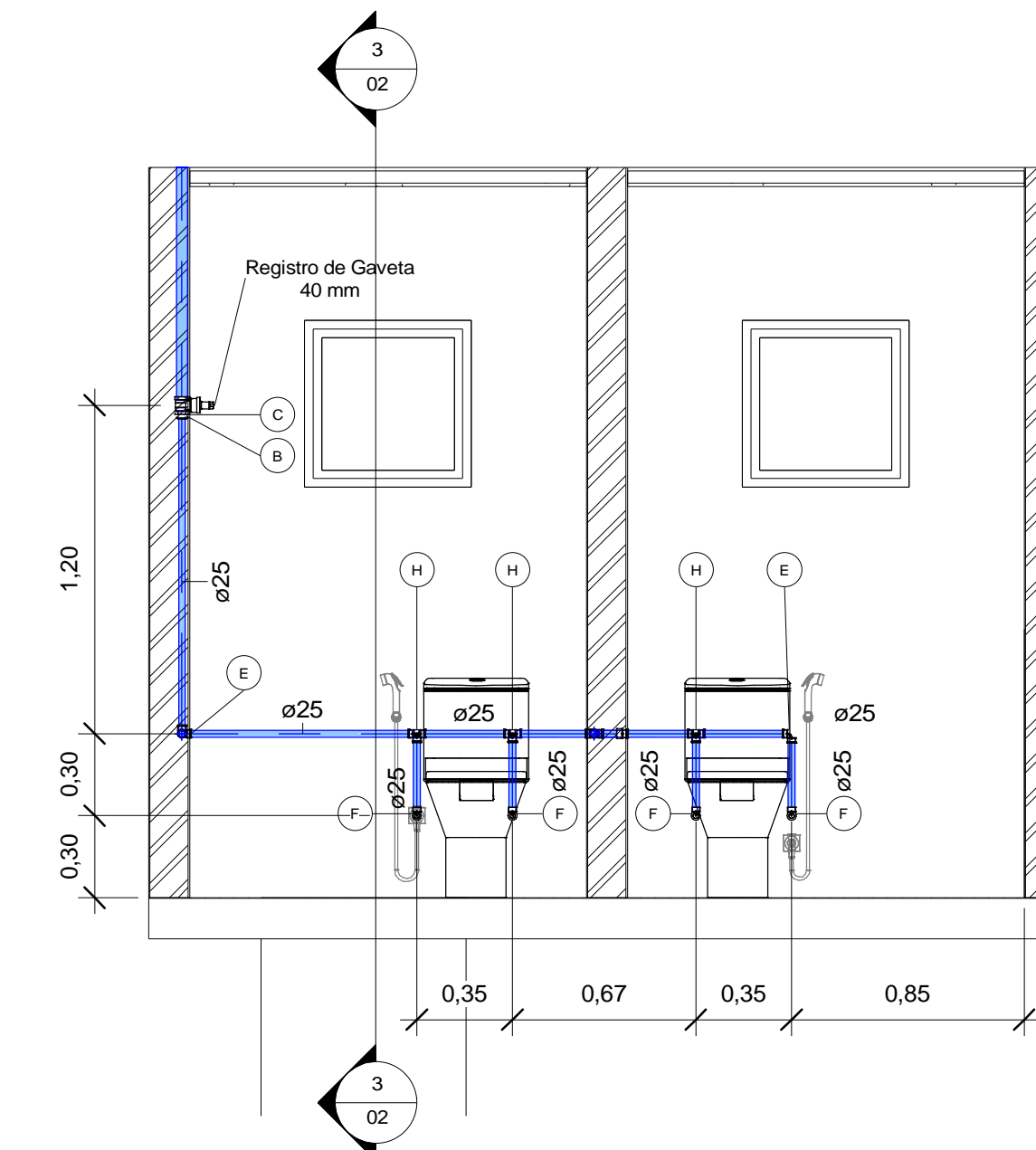
RESPONSÁ



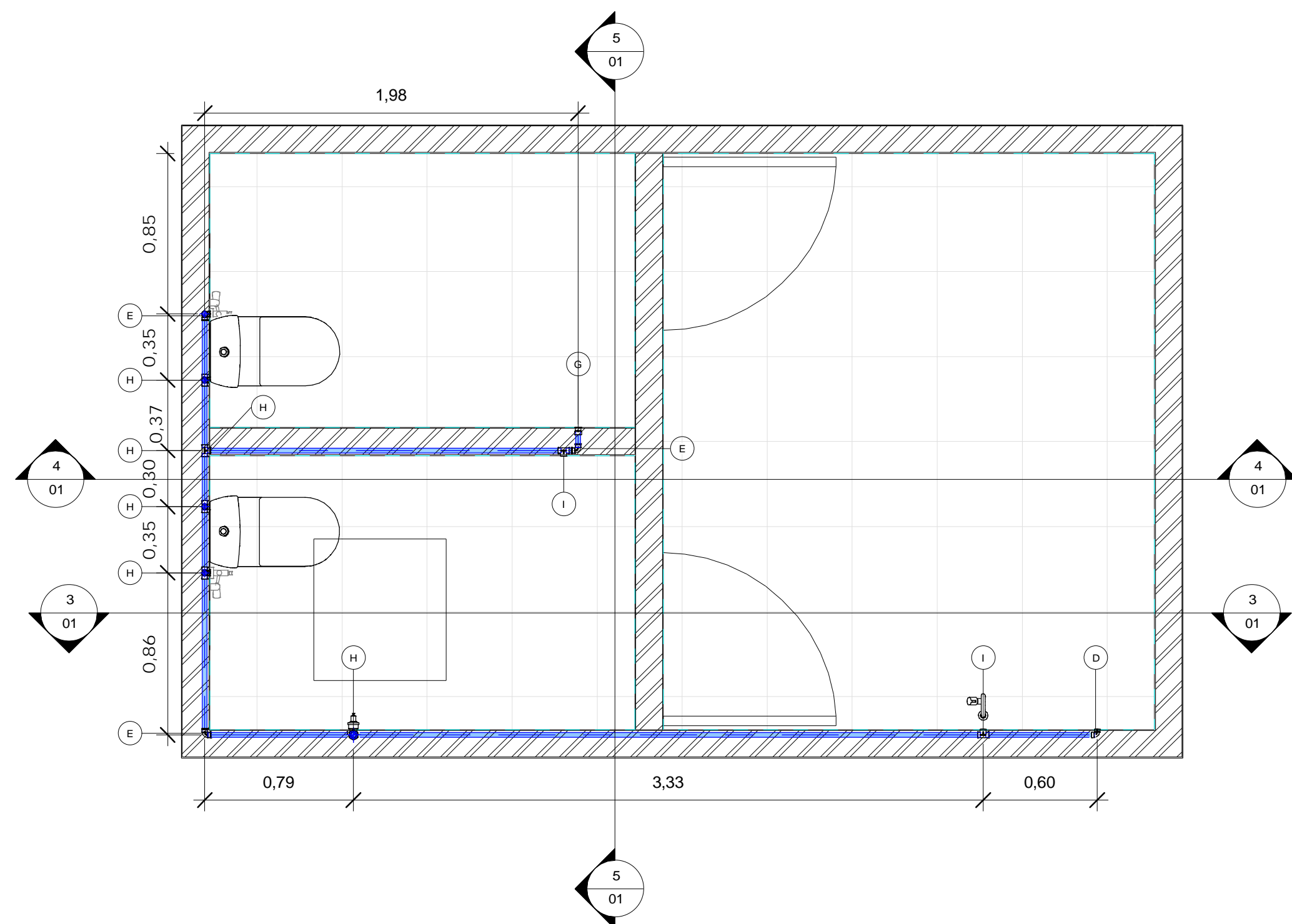
1 ISOMÉTRICO - ÁGUA FRIA



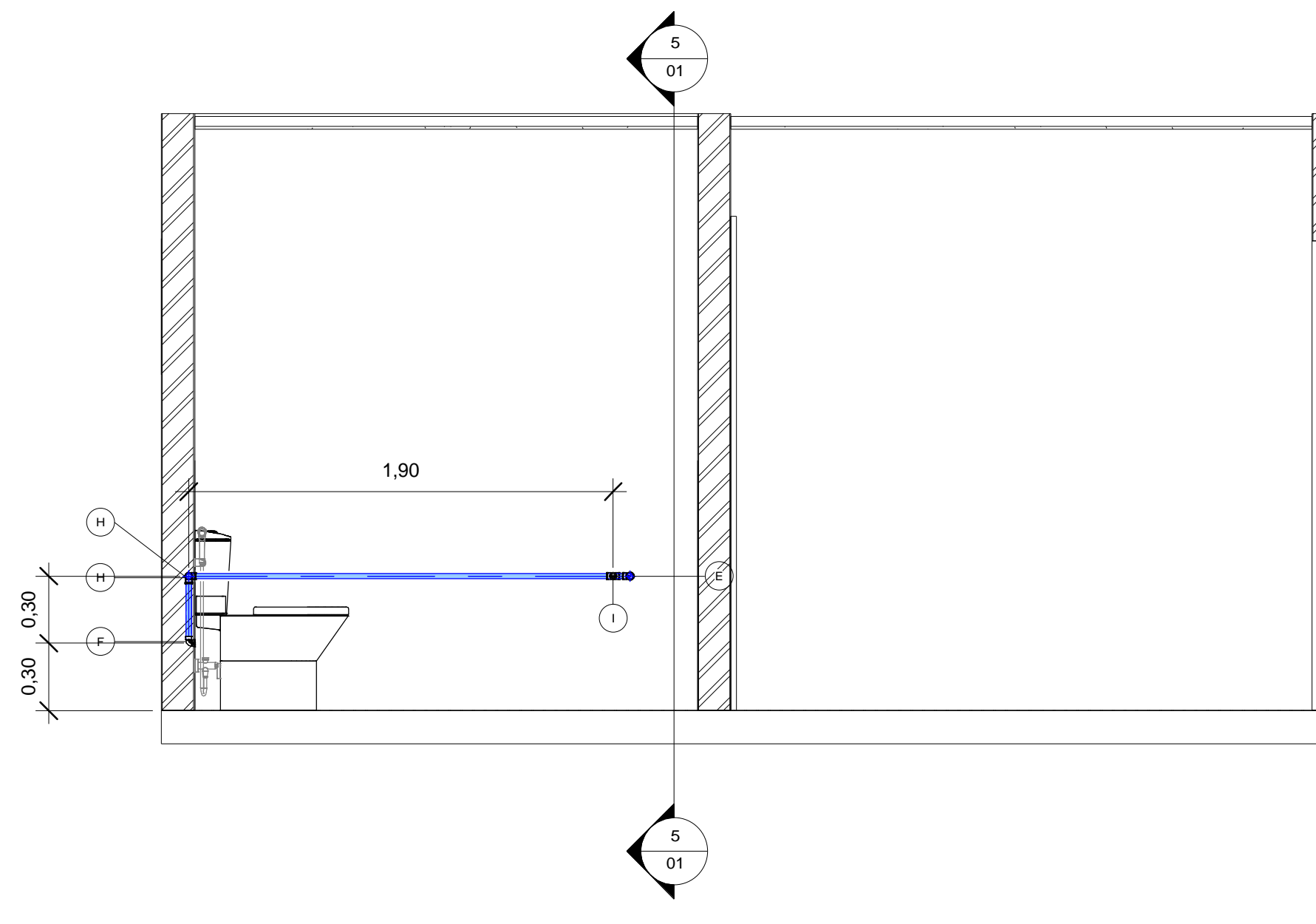
3 CORTE AA - ÁGUA FRIA
1:25



5 CORTE CC - ÁGUA FRIA
1:25



2 PLANTA BAIXA - ÁGUA FRIA
1:25



4 CORTE BB - ÁGUA FRIA
1:25

Legenda - Conexões para Água Fria	
Código	Descrição
B	Bucha de Redução Soldável Curta 32x25mm, PVC Marrom, Água Fria
C	Bucha de Redução Soldável Curta 40x32mm, PVC Marrom, Água Fria
D	Joelho 90° Roscável com Bucha de Latão 3/4" x 1/2", PVC Branco, Água Fria
E	Joelho 90° Soldável 25mm, PVC Marrom, Água Fria
F	Joelho 90° Soldável com Bucha de Latão 25 x 1/2", PVC Marrom, Água Fria
G	Luva Soldável e com Bucha de Latão 25 x 1/2", PVC Marrom, Água Fria
H	Tê Soldável 25mm, PVC Marrom, Água Fria
I	Tê Soldável com Bucha de Latão na Bolsa Central 25 x 1/2", PVC Marrom, Água Fria

REVISÃO			
VERSÃO	ALTERAÇÃO	AUTORIA	DATA

REPRESENTANTE LEGAL:

RESPONSÁVEL TÉCNICO (PROJETO):

RESPONSÁVEL TÉCNICO (EXECUÇÃO):

UNIVERSIDADE FEDERAL RURAL DO SEMI-ÁRIDO
UFERSA
 MINISTÉRIO DA EDUCAÇÃO
 SUPERINTENDÊNCIA DE INFRAESTRUTURA
 EDIFÍCIO PEDRO FERNANDES PEREIRA (ROSADÃO)
 Campus Leste, Avenida Francisco Mota, 572
 Bairro Pres. Costa e Silva, Mossoró/RN. CEP: 59.625-900

PROJETO (DISCIPLINA): PROJETO HIDRÁULICO ETAPA: EXECUTIVO

AUTORIA: FRANCISCO SOLANO DE LIMA NETO

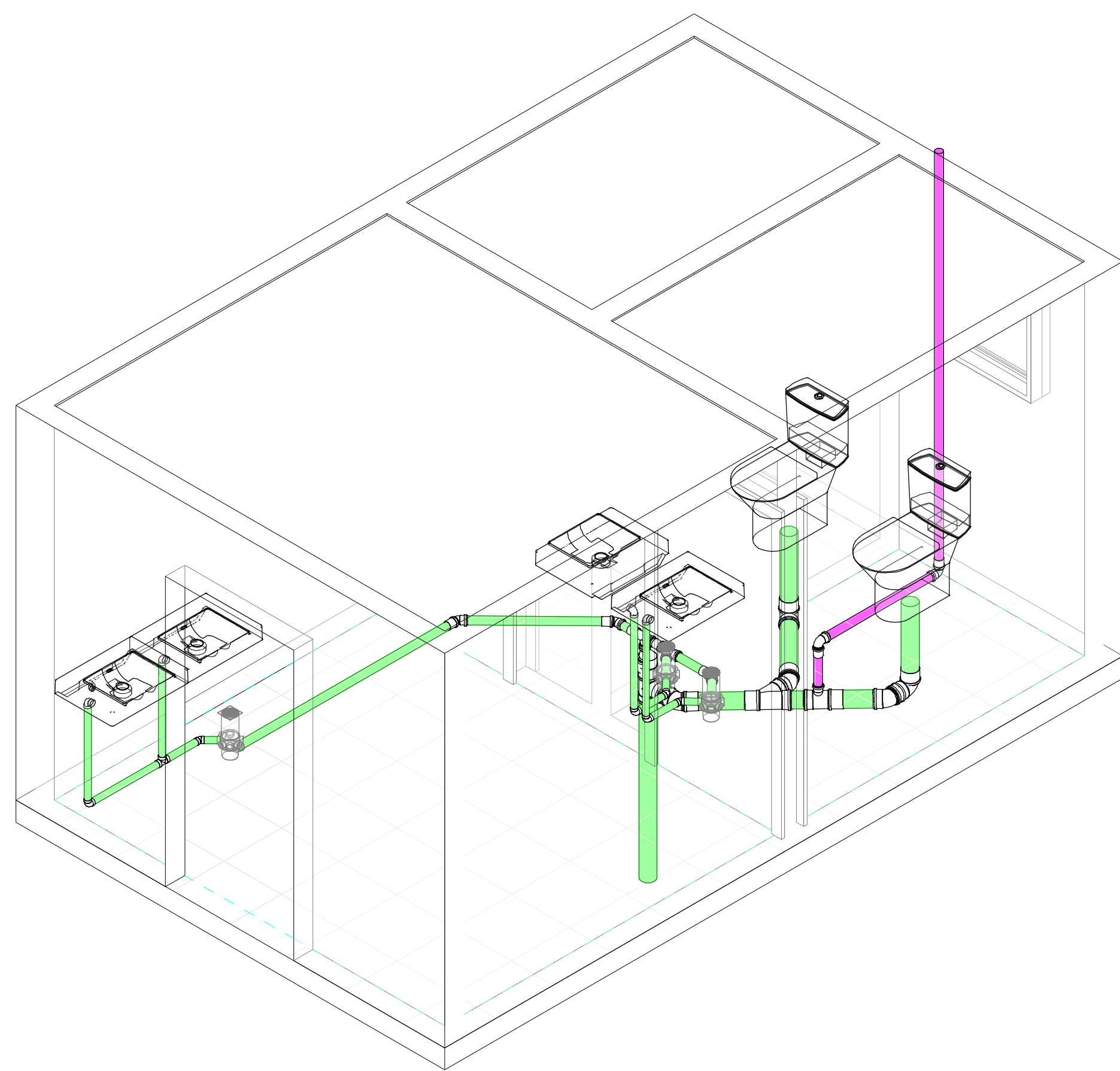
ENDEREÇO: AV. FRANCISCO MOTA, 572, CAMPUS LESTE - UFERSA

CONTEÚDO: Isométrico, Planta Baixa e Cortes Hidráulicos

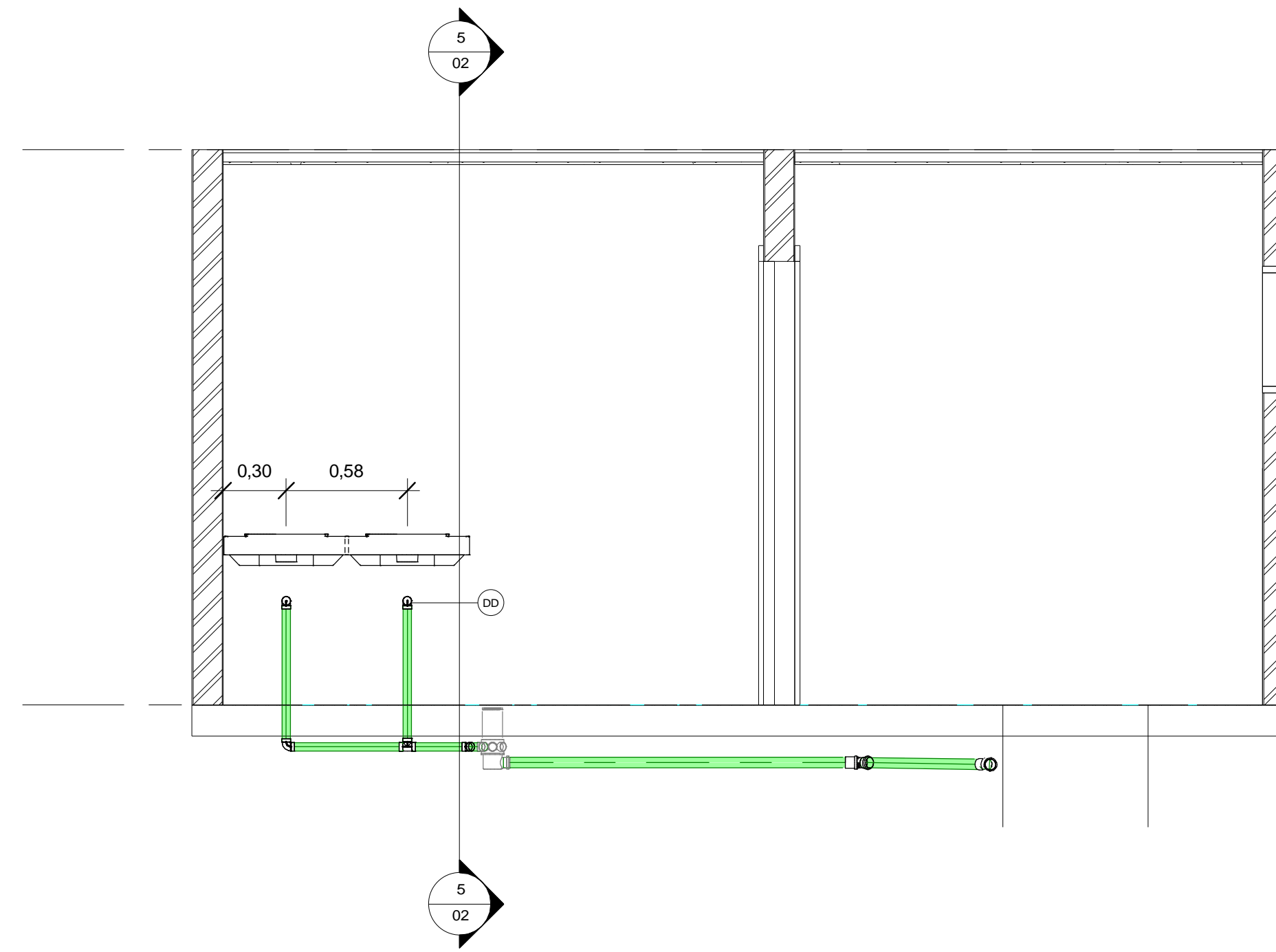
ESCALA: INDICADA DESENHO: SOLANO/ITALO DATA: 26/05/2022 **01/01**

ARQUIVO: SN

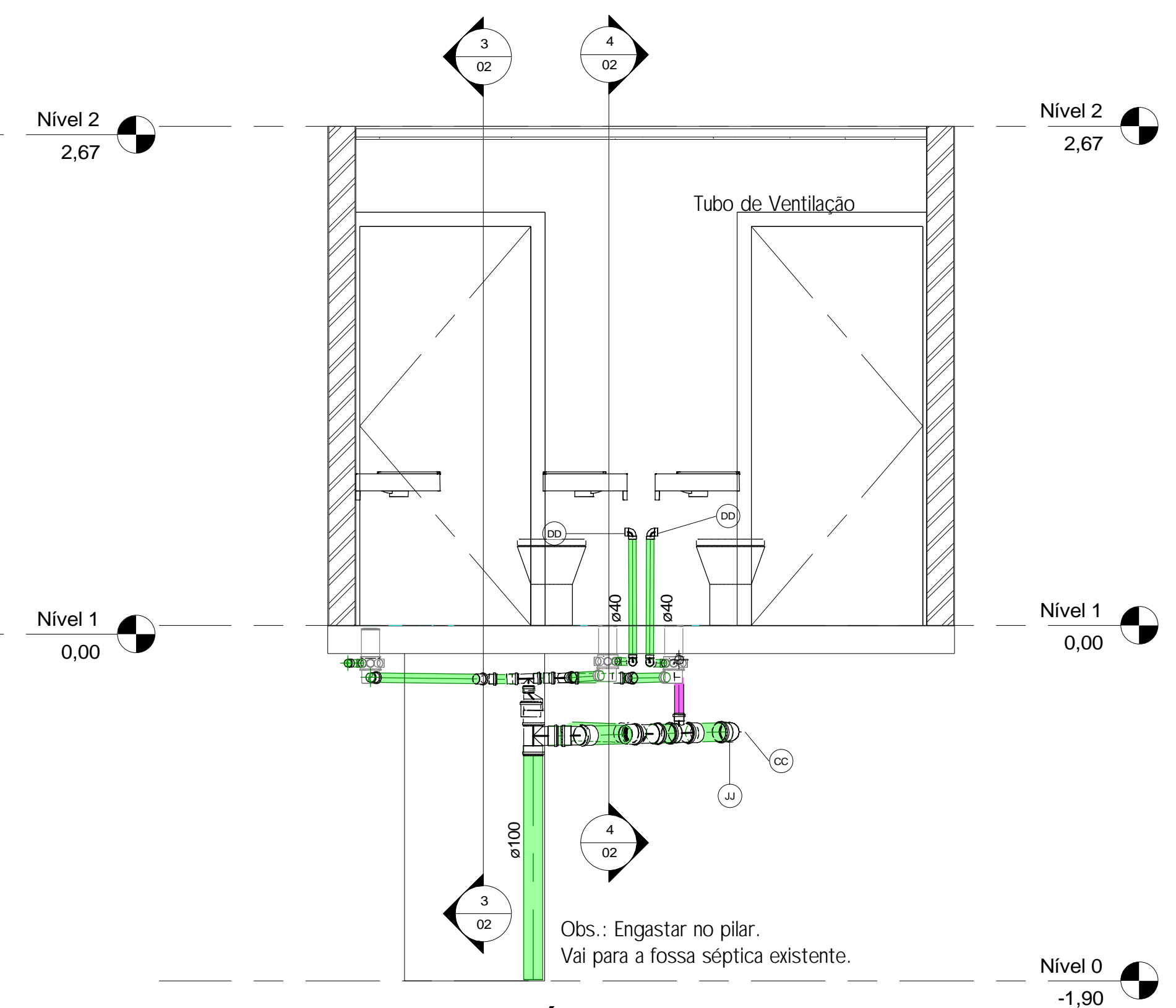
A reprodução parcial ou integral, modificações neste projeto e sua utilização em obras diversas das acima especificadas, sujeitarão os responsáveis as penalidades previstas na Lei dos Direitos Autorais (Lei Nº 9.610/98).



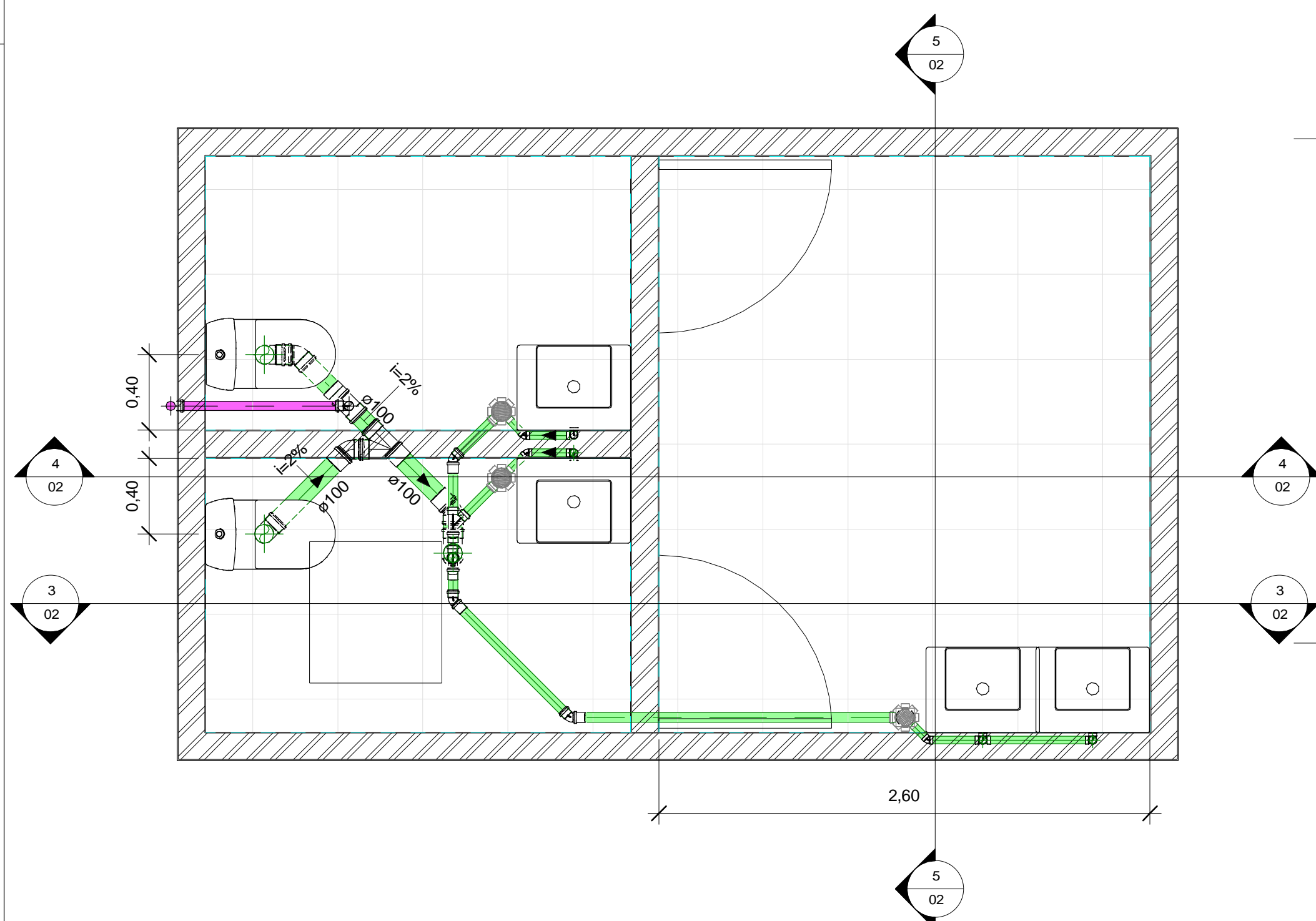
1 ISOMÉTRICO - SANITÁRIO



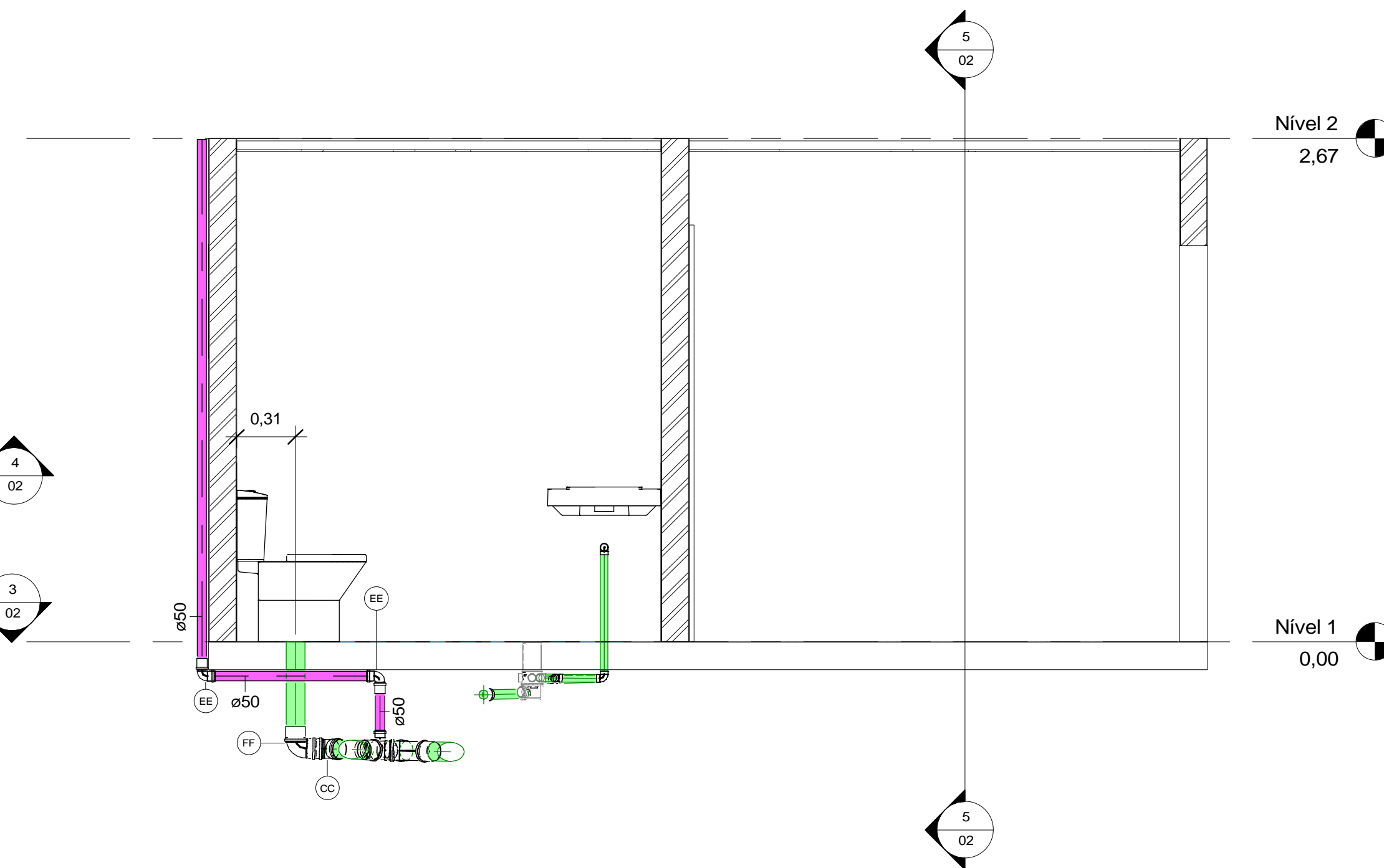
3 CORTE AA - SANITÁRIO
1 : 25



5 CORTE CC - SANITÁRIO
1 : 25



2 PLANTA BAIXA - SANITÁRIO
1 : 25



4 CORTE BB - SANITÁRIO
1 : 25

Legenda - Conexões para Esgoto	
Código	Descrição
AA	Joelho 45° 40mm, Esgoto Série Normal
BB	Joelho 45° 50mm, Esgoto Série Normal
CC	Joelho 45° 100mm, Esgoto Série Normal
DD	Joelho 90° 40mm, Esgoto Série Normal
EE	Joelho 90° 50mm, Esgoto Série Normal
FF	Joelho 90° 100mm, Esgoto Série Normal
GG	Junção Simples 50 x 50mm, Esgoto Série Normal
HH	Junção Simples 100 x 100mm, Esgoto Série Normal
II	Luva Simples 50mm, Esgoto Série Normal
JJ	Luva Simples 100mm, Esgoto Série Normal
MM	Redução Excêntrica 100x50mm, Esgoto Série Normal
NN	Tê 40 x 40mm, Esgoto Série Normal
OO	Tê 50 x 50mm, Esgoto Série Normal
PP	Tê 100 x 50mm, Esgoto Série Normal
QQ	Tê 100 x 100mm, Esgoto Série Normal

REPRESENTANTE LEGAL:

RESPONSÁVEL TÉCNICO (PROJETO):

RESPONSÁVEL TÉCNICO (EXECUÇÃO):

UNIVERSIDADE FEDERAL DO RIO GRANDE DO NORTE
UFERSA
 RURAL DO SEMI-ÁRIDO
 MINISTÉRIO DA EDUCAÇÃO
 UNIVERSIDADE FEDERAL RURAL DO SEMI-ÁRIDO
 SUPERINTENDÊNCIA DE INFRAESTRUTURA
 EDIFÍCIO PEDRO FERNANDES PEREIRA (ROSADÃO)
 Campus Leste, Avenida Francisco Mota, 572
 Bairro Pres. Costa e Silva, Mossoró/RN. CEP: 59.625-900

PROJETO (DISCIPLINA): PROJETO SANITÁRIO ETAPA: EXECUTIVO
 AUTORIA: FRANCISCO SOLANO DE LIMA NETO
 ENDEREÇO: AV. FRANCISCO MOTA, 572, CAMPUS LESTE - UFERSA
 CONTEÚDO: Isométrico, Planta Baixa e Cortes Sanitários
 ESCALA: INDICADA DESENHO: SOLANO/ITALO DATA: 26/05/2022 **01/01**
 ARQUIVO: SN

A reprodução parcial ou integral, modificações neste projeto e sua utilização em obras diversas das acima especificadas, sujeitarão os responsáveis as penalidades previstas na Lei dos Direitos Autorais (Lei Nº 9.610/98).

Anexo VIII - Memorial descritivo.pdf

	PROPRIETÁRIO: UNIV. FEDERAL RURAL DO SEMI-ÁRIDO -UFERSA	
	SETOR RESPONSÁVEL: SUPERINTENDÊNCIA DE INFRAESTRUTURA	
OBJETO: REFORMA E ADAPTAÇÃO PARA INSTALAÇÃO DE PINACOTECA NO PRÉDIO CENTRAL DA UFERSA EM MOSSORÓ/RN.		
ANEXO: CADERNO DE ESPECIFICAÇÕES TÉCNICAS	Nº DE FOLHAS: 13	DATA: JUNHO/2022

CADERNO DE ESPECIFICAÇÃO TÉCNICA

CONTRATANTE:


UNIVERSIDADE FEDERAL RURAL DO SEMI-ÁRIDO

SERVIÇO CONTRATADO:

REFORMA DO PRÉDIO CENTRAL DA UFERSA NO CAMPUS MOSSORÓ/RN PARA INSTALAÇÃO DE PINACOTECA.

ENDEREÇO DA OBRA:

BR 226, KM405, Bairro: São Geraldo, Pau dos Ferros/RN

	PROPRIETÁRIO: UNIV. FEDERAL RURAL DO SEMI-ÁRIDO -UFERSA	
	SETOR RESPONSÁVEL: SUPERINTENDÊNCIA DE INFRAESTRUTURA	
OBJETO: REFORMA E ADAPTAÇÃO PARA INSTALAÇÃO DE PINACOTECA NO PRÉDIO CENTRAL DA UFERSA EM MOSSORÓ/RN.		
ANEXO: CADERNO DE ESPECIFICAÇÕES TÉCNICAS	Nº DE FOLHAS: 13	DATA: JUNHO/2022

SUMÁRIO

1.0 - INTRODUÇÃO

2.0 – DISPOSIÇÕES GERAIS

3.0 – ETAPAS DA OBRA

3.1 – SERVIÇOS PRELIMINARES

3.2 – ALVENARIAS E REVESTIMENTOS

3.3 – PAVIMENTAÇÃO

3.4 – ESQUADRIAS, FERRAGENS E VIDROS

3.5 – FORRO E DIVISÓRIAS

3.6 – INSTALAÇÕES HIDROSSANITÁRIAS

3.7 - INSTALAÇÕES ELÉTRICAS

	PROPRIETÁRIO: UNIV. FEDERAL RURAL DO SEMI-ÁRIDO -UFERSA	
	SETOR RESPONSÁVEL: SUPERINTENDÊNCIA DE INFRAESTRUTURA	
OBJETO: REFORMA E ADAPTAÇÃO PARA INSTALAÇÃO DE PINACOTECA NO PRÉDIO CENTRAL DA UFERSA EM MOSSORÓ/RN.		
ANEXO: CADERNO DE ESPECIFICAÇÕES TÉCNICAS	Nº DE FOLHAS: 13	DATA: JUNHO/2022

1.0 - INTRODUÇÃO

O presente relatório trata-se de um caderno de Especificação Técnica acerca do Orçamento Básico elaborado para os serviços de **Reforma do Prédio Central da UFERSA no Campus Mossoró/RN para Instalação de Pinacoteca**, obra a ser executada na cidade de Mossoró/RN, no endereço ora assinalado.

2.0 – DISPOSIÇÕES GERAIS

Estas especificações, em conjunto com os projetos arquitetônicos, projetos complementares e planilha orçamentária, integrará o Edital da licitação e, porconsequinte o instrumento contratual a ser firmado.

Fazem parte das presentes especificações técnicas, no que for aplicável:

- a) As normas brasileiras da ABNT;
- b) As Normas Regulamentadoras (NRs), relativas à segurança e saúde do trabalho;
- c) O Código de Obras, Posturas e Edificações do município de Mossoró;
- d) Regulamentos, especificações, recomendações da Companhia de Serviços Elétricos do Rio Grande do Norte – COSERN, da Companhia de Águas e Esgotos do Rio Grande do Norte – CAERN, da ANATEL e das Companhias Concessionárias de Telefonia do Rio Grande do Norte.

A empresa CONTRATADA deverá manter no escritório da obra, à disposição da FISCALIZAÇÃO e sob sua responsabilidade, um livro de ocorrências, onde serão anotados pelo Engenheiro Responsável da parte da CONTRATADA e pela FISCALIZAÇÃO, os elementos que caracterizarem o andamento da obra, como pedidos de vistorias, notificações, impugnações, autorizações, etc., em duas vias, ficando apenas uma apenas ao livro e outra constituindo relatório mensal a ser enviado à Superintendência de Infraestrutura – SIN/UFERSA.

	PROPRIETÁRIO: UNIV. FEDERAL RURAL DO SEMI-ÁRIDO -UFERSA	
	SETOR RESPONSÁVEL: SUPERINTENDÊNCIA DE INFRAESTRUTURA	
OBJETO: REFORMA E ADAPTAÇÃO PARA INSTALAÇÃO DE PINACOTECA NO PRÉDIO CENTRAL DA UFERSA EM MOSSORÓ/RN.		
ANEXO: CADERNO DE ESPECIFICAÇÕES TÉCNICAS	Nº DE FOLHAS: 13	DATA: JUNHO/2022

O emprego de mão de obra deve ficar a cargo de profissionais de reconhecida qualificação por parte da CONTRATADA, o que deverá ficar comprovado nos acabamentos esmerados dos serviços, realizados de acordo com essas especificações.

É de responsabilidade da CONTRATADA a observância às Normas Regulamentadoras (NRs), relativas à segurança e saúde do trabalho.

Os materiais a serem empregados nos serviços serão novos, de primeira qualidade e satisfarão as condições estabelecidas nos projetos e especificações correspondentes.

A CONTRATADA obrigará-se a corrigir quaisquer vícios ou defeitos na execução dos serviços, correndo por sua conta exclusiva as despesas decorrentes das possíveis demolições e reconstruções, bem como a reposição de materiais idênticos aos anteriores danificados ou inutilizados, ainda que verificado após a sua aceitação pela FISCALIZAÇÃO e mesmo até o prazo do término do contrato, como também será responsável pelos danos causados à Universidade e a terceiros, decorrentes de sua negligência, imperícia e omissão.

A CONTRATADA deverá manter os locais dos serviços em permanente estado de limpeza, higiene e conservação, providenciando a retirada e o correto descarte dos materiais resultante de demolições e limpezas.

3.0 – ETAPAS DA OBRA

3.1 – Serviços preliminares

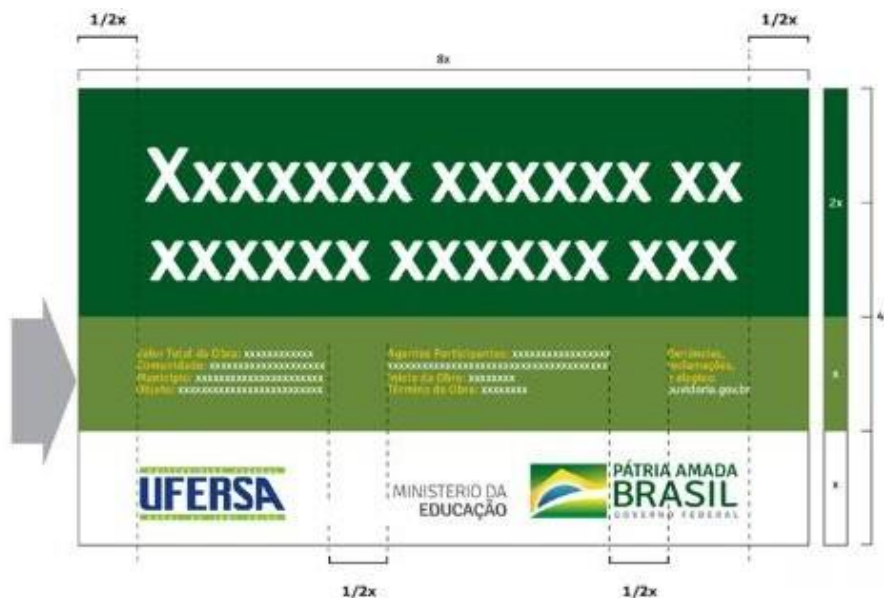
Placa da obra

Deverá ser confeccionada uma placa de obra padrão, em chapa de aço galvanizado, em conformidade com as orientações emanadas pelo Manual de Uso da Marca do Governo Federal, editado pela Secretaria de Comunicação de Governo da Presidência da República (SECOM),

	PROPRIETÁRIO: UNIV. FEDERAL RURAL DO SEMI-ÁRIDO -UFERSA	
	SETOR RESPONSÁVEL: SUPERINTENDÊNCIA DE INFRAESTRUTURA	
OBJETO: REFORMA E ADAPTAÇÃO PARA INSTALAÇÃO DE PINACOTECA NO PRÉDIO CENTRAL DA UFERSA EM MOSSORÓ/RN.		
ANEXO: CADERNO DE ESPECIFICAÇÕES TÉCNICAS	Nº DE FOLHAS: 13	DATA: JUNHO/2022

disponível na Internet, no endereço:
<http://www.secom.gov.br/atuacao/publicidade/orientacoes-para-o-uso-da-marca-do-governo-federal-arquivos/manual-de-uso-da-marca-do-governo-federal-obras-2019.pdf>. (vide figura 1).

Figura 1: Modelo da placa da obra – Governo Federal



Informações:

- Utilizar $x = 3/8$, para horizontal, e $x=1/2$, para vertical;
- Dimensões da placa: 3 m x 2 m (LxH);
- Nome da obra (que consta em contrato), em destaque, a ser inscrito na faixa verde-escuro;
 Na faixa verde-claro deverão constar as seguintes informações:
 - Razão social da contratada;
 - CNPJ/MF;
 - Engenheiro responsável;
 - Número do registro no CREA;

	PROPRIETÁRIO: UNIV. FEDERAL RURAL DO SEMI-ÁRIDO -UFERSA	
	SETOR RESPONSÁVEL: SUPERINTENDÊNCIA DE INFRAESTRUTURA	
OBJETO: REFORMA E ADAPTAÇÃO PARA INSTALAÇÃO DE PINACOTECA NO PRÉDIO CENTRAL DA UFERSA EM MOSSORÓ/RN.		
ANEXO: CADERNO DE ESPECIFICAÇÕES TÉCNICAS	Nº DE FOLHAS: 13	DATA: JUNHO/2022

- Número do processo administrativo do Contrato;
- Valor global do Contrato;
- Município: Mossoró;
- Agente participante: Governo Federal;
- Início da obra: data da Ordem de Serviço;
- Prazo de execução da obra.

A referida placa deverá ser fixada e mantida na área de intervenção em local destacado e visível, durante todo o período de execução da obra.

Regularização da obra

Será de inteira responsabilidade da CONTRATADA, a regularização da obra junto ao CREA/RN e demais órgãos competentes, pagando as taxas e emolumentos previstos por lei, conforme contrato assinado com a CONTRATANTE.

Instalações do canteiro


A CONTRATADA deverá providenciar todas as instalações provisórias necessárias de seu canteiro de obras, em obediência às Normas Regulamentadoras de Segurança e Medicina do Trabalho, em especial à NR-18.

Está previsto em planilha orçamentária a locação de *container* em aço, com medidas de largura de 2,50 m e 6,00 m de comprimento, a ser utilizado como ponto de apoio para as equipes da obra. O referido *container* poderá ser utilizado nas funções de sanitário coletivo, almoxarifado e escritório da obra.

Mobilização e desmobilização da obra

A CONTRATADA deverá mobilizar equipamentos, mão-de-obra, ferramentas, materiais e demais elementos necessários para a execução dos serviços previstos na obra.

A Desmobilização consistirá na retirada e transporte pela CONTRATADA do local da obrado pessoal,

	PROPRIETÁRIO: UNIV. FEDERAL RURAL DO SEMI-ÁRIDO -UFERSA	
	SETOR RESPONSÁVEL: SUPERINTENDÊNCIA DE INFRAESTRUTURA	
OBJETO: REFORMA E ADAPTAÇÃO PARA INSTALAÇÃO DE PINACOTECA NO PRÉDIO CENTRAL DA UFERSA EM MOSSORÓ/RN.		
ANEXO: CADERNO DE ESPECIFICAÇÕES TÉCNICAS	Nº DE FOLHAS: 13	DATA: JUNHO/2022

veículos, máquinas, equipamentos, ferramentas, materiais e demais elementos remanescentes ao término dos serviços, não incorporados de forma definitiva à obra.

Demolições e retiradas

Compreende os serviços de demolição de elementos existentes, carga e transporte do entulho.

À medida que forem sendo executados os serviços, a CONTRATADA fará, por sua conta, a remoção imediata dos entulhos, terra e outros materiais inservíveis, de maneira que, concluída a obra, as áreas não construídas estejam inteiramente limpas. A obra deverá ser entregue limpa, isenta de entulho. A remoção se dará por meio de sistema de locação de caçambas de entulhos (papaentulho), com rotatividade de até 7 (sete) dias na obra.

3.2 – Alvenarias e revestimentos

Alvenaria com tijolos cerâmicos

As alvenarias deverão ser executadas com tijolos cerâmicos vazados, nas dimensões de 9 cm x 19 cm x 19 cm e assentados com argamassa de cimento, cal hidratada e areia média, no traço 1:2:8, ou argamassa de cimento e areia média, no traço 1:4 e terão espessura de 9 cm e/ou 19 cm.

Deverão ser obedecidas as dimensões e os alinhamentos estabelecidos em projeto, e ainda apresentarem-se rigorosamente em prumo e com fiadas assentadas em nível, além de possuírem juntas com espessura máxima de 12 (doze) mm, rebaixadas à ponta da colher para que o revestimento venha a aderir fortemente.

Chapisco

Todas as paredes e lajes novas ou recuperadas deverão receber uma camada de chapisco de argamassa no traço 1:3 de cimento e areia grossa.

	PROPRIETÁRIO: UNIV. FEDERAL RURAL DO SEMI-ÁRIDO -UFERSA	
	SETOR RESPONSÁVEL: SUPERINTENDÊNCIA DE INFRAESTRUTURA	
OBJETO: REFORMA E ADAPTAÇÃO PARA INSTALAÇÃO DE PINACOTECA NO PRÉDIO CENTRAL DA UFERSA EM MOSSORÓ/RN.		
ANEXO: CADERNO DE ESPECIFICAÇÕES TÉCNICAS	Nº DE FOLHAS: 13	DATA: JUNHO/2022

Reboco ou Massa Única

Todas as paredes novas ou recuperadas deverão receber uma camada de reboco (ou massa única) com argamassa no traço 1:2:8 de cimento, cal e areia fina.

Revestimento

As paredes dos banheiros serão revestidas do piso até o forro com placas de porcelanato retificado natural, com acabamento fosco, dimensões aproximadas de 58x58cm, cor mediterrâneo, assentada sobre massa única sarrafeada, com argamassa colante do tipo ACII e rejunte cimentício pré-fabricado cor cinza, conforme projeto arquitetônico.

3.3 – Pavimentação

Regularização

Após a remoção da cerâmica existente, faz-se necessária uma regularização para aplicação do novo revestimento. Sendo a regularização comum de traço 1:4 com 3cm de espessura para os ambientes secos, e regularização, com as mesmas características descritas anteriormente, porém com impermeabilizante hidrofugante para ambientes molhados.

Revestimento

O piso deve ser revestido com placas de porcelanato retificado natural, com acabamento fosco, dimensões aproximadas de 58x58cm, cor mediterrâneo, assentada sobre massa única sarrafeada, com argamassa colante do tipo ACII e rejunte cimentício pré-fabricado cor cinza, conforme projeto arquitetônico.

3.4 – Esquadrias, ferragens e vidros

As portas internas são de madeira pré-fabricada, folha media (NBR 15930), e = 3,5CM, núcleo sarrafeado, capa em HDF, acabamento melamínico branco gelo, 01 folha

	PROPRIETÁRIO: UNIV. FEDERAL RURAL DO SEMI-ÁRIDO -UFERSA	
	SETOR RESPONSÁVEL: SUPERINTENDÊNCIA DE INFRAESTRUTURA	
OBJETO: REFORMA E ADAPTAÇÃO PARA INSTALAÇÃO DE PINACOTECA NO PRÉDIO CENTRAL DA UFERSA EM MOSSORÓ/RN.		
ANEXO: CADERNO DE ESPECIFICAÇÕES TÉCNICAS	Nº DE FOLHAS: 13	DATA: JUNHO/2022

de giro medindo 0,90 x 2,10 m ou ou 02 folhas de giro medindo 1,80 x 2,10 m, com requadro da folha em alumínio anodizado cor natural, dobradiça em latão cromado com anéis, fechadura tipo alavanca com cantos arredondados, barra de apoio l = 40cm, chapa de alumínio liso na parte inferior até h=40cm, caixa de porta e alisares em madeira de 1a qualidade.

As portas de entrada serão em vidro temperado de 10mm de espessura, instalada com ferragens apropriadas e molas hidráulicas de piso.

As janelas terão caixa e moldura das folhas em alumínio anodizado cor natural, folhas em vidro liso comum 4mm, ferragens em alumínio, e deverão ser instaladas sobre peitoril de granito cinza andorinha com a utilização de contramarco de alumínio anodizado cor natural.

Vale salientar que todas as portas da edificação, deverão ser adaptadas às pessoas com deficiência. Todas as dimensões das esquadrias deverão seguir o projeto arquitetônico fornecido pela CONTRATANTE.

3.5 – Forro e divisórias


Em todos os ambientes serão instalados forro em placas de gesso com espessura de 12mm em placas 60 x60, conforme alturas do projeto arquitetônico.

As divisórias serão de PVC com montante e rodapé simples de alumínio natural. As portas serão de 0,9mx 2,10m, com requadro em alumínio e dobradiça cilíndrica.

3.6 – Pintura

Preparo da Superfície

As áreas que receberem reboco novo deverão aguardar a cura e secagem da argamassa por no

	PROPRIETÁRIO: UNIV. FEDERAL RURAL DO SEMI-ÁRIDO -UFERSA	
	SETOR RESPONSÁVEL: SUPERINTENDÊNCIA DE INFRAESTRUTURA	
OBJETO: REFORMA E ADAPTAÇÃO PARA INSTALAÇÃO DE PINACOTECA NO PRÉDIO CENTRAL DA UFERSA EM MOSSORÓ/RN.		
ANEXO: CADERNO DE ESPECIFICAÇÕES TÉCNICAS	Nº DE FOLHAS: 13	DATA: JUNHO/2022

mínimo 14 dias, para posteriormente serem lixadas.

Fundo Selador

As paredes com reboco novo que receberão pintura ou textura deverão receber uma demão de Selador Acrílico ou Fundo Preparador de Parede.

Emassamento e Lixamento

Todas as paredes internas que receberão pintura deverão ser emassadas e lixadas para fornecer um melhor acabamento da pintura, e paredes já existentes devem receber de acordo com a necessidade a ser verificada *in loco*.

Pintura e Textura

As paredes internas da edificação serão pintadas com Tinta PVA Látex Acrílica, duas demãos, com cor a ser definida pela Fiscalização. Ao final, todas as paredes pintadas receberão pintura com líquido para brilho.

3.7 – Cobertura

Revisão de Telhado

Todas as telhas deverão ser retiradas e substituídas àquelas que estejam quebradas. Na oportunidade também será feita a revisão da trama de madeira, com posterior imunização do madeiramento contra cupim. Ao final deverão ser executados os acabamentos (cumeeira, beira e bica e telha virada) com argamassa de cimento e areia.

Estrutura de apoio

A estrutura de suporte da cobertura deverá ser executada em perfis de madeira de primeira

	PROPRIETÁRIO: UNIV. FEDERAL RURAL DO SEMI-ÁRIDO -UFERSA	
	SETOR RESPONSÁVEL: SUPERINTENDÊNCIA DE INFRAESTRUTURA	
OBJETO: REFORMA E ADAPTAÇÃO PARA INSTALAÇÃO DE PINACOTECA NO PRÉDIO CENTRAL DA UFERSA EM MOSSORÓ/RN.		
ANEXO: CADERNO DE ESPECIFICAÇÕES TÉCNICAS	Nº DE FOLHAS: 13	DATA: JUNHO/2022

qualidade, sendo rejeitadas pela fiscalização as peças que apresentarem defeitos que impliquem insegurança ou selamento da estrutura da cobertura.

Telhamento

A cobertura deverá ser executada com telhas de cerâmica capa-canal, do tipo colonial, apoiadas na estrutura de madeira, com inclinação conforme projeto arquitetônico.

3.8 – Instalações Hidrossanitárias

Instalações hidráulicas

As instalações de água fria serão executadas de acordo com o projeto hidráulico a ser fornecido pela CONTRATANTE, utilizando-se tubos e conexões apropriados, de PVC soldável. Os registros de gaveta e de pressão deverão possuir acabamento e canopla cromados em material de primeira qualidade.

Instalações sanitárias

Todas as tubulações de esgoto serão em tubos de PVC rígido, série normal. Está prevista a construção de uma caixa de gordura para a copa bem como duas caixas de inspeção para os banheiros.

Os equipamentos e peças hidrossanitárias constarão no mínimo de, mas não limitado a:

- Bacia sanitária com caixa acoplada, em louça, cor branca;
- Lavatório tipo médio, em louça, cor branca;
- Torneira de mesa metálica cromada de pressão 1/2", para lavatório, com sistema de acionamento hidromecânico;

	PROPRIETÁRIO: UNIV. FEDERAL RURAL DO SEMI-ÁRIDO -UFERSA	
	SETOR RESPONSÁVEL: SUPERINTENDÊNCIA DE INFRAESTRUTURA	
OBJETO: REFORMA E ADAPTAÇÃO PARA INSTALAÇÃO DE PINACOTECA NO PRÉDIO CENTRAL DA UFERSA EM MOSSORÓ/RN.		
ANEXO: CADERNO DE ESPECIFICAÇÕES TÉCNICAS	Nº DE FOLHAS: 13	DATA: JUNHO/2022

- Torneira de parede metálica cromada de pressão 1/2", longa para a pia;
- Registros de gaveta de 1", com acabamento metálico cromado, com sistema de acionamento hidromecânico;
- Assentos convencional para vaso sanitário, cor branca;
- Válvulas em Metal Cromado para lavatórios, pias e tanques;
- Sifões flexíveis de PVC para lavatórios, pias e tanques;
- Caixa sifonadas 100x100x50mm em PVC, com porta-grelha quadrado;
- Engates flexíveis em PVC;

A instalação sanitária dos banheiros deverá ser ligada a caixas de inspeção 60x60x60cm, conforme projeto sanitário fornecido pela CONTRATANTE. Deverão ser pré-moldadas ou, alternativamente, construídas com tijolos maciços de boa qualidade, revestidas internamente com argamassa de cimento e areia, traço 1:4. A tampa deverá ser de concreto armado. A tubulação das caixas de passagem deverá ser interligada à fossa séptica existente, que por sua vez deverá ser interligada ao sumidouro. Os tubos de ventilação deverão ser executados conforme projeto.

3.9 – Instalações Elétricas

Quanto às instalações elétricas, a fiação será com cabos elétricos de cobre flexíveis antichama com cores para fase, neutro, retorno e terra. Os eletrodutos deverão ser rígidos, soldáveis, cor preto. As caixas de passagem PVC 4x2" e 4x4", cor amarela. Os módulos interruptor + tomada deverão ser em ABS, cor branca. As luminárias de sobrepor serão do tipo calha, para duas lâmpadas tubular de LED de 18/20 W, em chapa de aço tratada com pintura eletrostática em pó, com refletor metálico de alto rendimento e aletas em poliestireno transparente e/ou do tipo Plafon, de sobrepor, para uma lâmpada compacta de LED de 12/13W.

A iluminação dos ambientes será composta essencialmente por trilhos eletrificados e spots de led 7W (Figura, conforme disposição e especificações do projeto elétrico).

	PROPRIETÁRIO: UNIV. FEDERAL RURAL DO SEMI-ÁRIDO -UFERSA	
	SETOR RESPONSÁVEL: SUPERINTENDÊNCIA DE INFRAESTRUTURA	
OBJETO: REFORMA E ADAPTAÇÃO PARA INSTALAÇÃO DE PINACOTECA NO PRÉDIO CENTRAL DA UFERSA EM MOSSORÓ/RN.		
ANEXO: CADERNO DE ESPECIFICAÇÕES TÉCNICAS	Nº DE FOLHAS: 13	DATA: JUNHO/2022

Figura 2: Modelo dos trilhos eletrificados com spots.



Os quadros de distribuição serão monofásicos, de embutir, confeccionado em chapa de aço galvanizado, pintado eletrostaticamente, para abrigar até 12 disjuntores monoplares, incluindo barramento monofásico, neutro e terra, aterramento e disjuntores.

O projeto deverá constar ainda, mas não limitado a:

- Módulos interruptores simples e paralelos;
- Módulos de tomadas 2P+T;
- Espelhos e Suportes;
- Lâmpadas LED tubulares 18/20W;
- Lâmpadas LED compacta 12/13W;
- Luminárias para lâmpadas LED;
- Caixas, curvas, luvas, e demais conexões em PVC rígido;
- Caixa de passagem em alvenaria, fundo de brita e tampa removível;
- Buchas e parafusos de 1a qualidade.

As instalações elétricas da edificação deverão ser executadas conforme projeto elétrico fornecido pela CONTRATANTE.

Anexo IX - Composições.pdf



Obra
REFORMA E ADAPTAÇÃO PARA INSTALAÇÃO DE PINACOTECA NO PRÉDIO CENTRAL DA UFERSA EM MOSSORÓ/RN.

Bancos
SINAPI - 04/2022 - Rio Grande do Norte
ORSE - 03/2022 - Sergipe
SEINFRA - 027 - Ceará
CAERN - 11/2021 - Rio Grande do Norte

B.D.I.
23,05%

Encargos Sociais
Não Desonerado: embutido nos preços unitário dos insumos de mão de obra, de acordo com as bases.

Planilha Orçamentária Analítica

1 SERVIÇOS PRELIMINARES								24.623,27		
1.1	Código	Banco	Descrição	Tipo	Und	Quant.	Valor Unit	Total		
Composição	74209/001	SINAPI	PLACA DE OBRA EM CHAPA DE ACO GALVANIZADO	CANT - CANTEIRO DE OBRAS	m ²	1,0000000	353,25	353,25		
Composição Auxiliar	94962	SINAPI	CONCRETO MAGRO PARA LASTRO, TRAÇO 1:4,5:4,5 (EM MASSA SECA DE CIMENTO/ AREIA MÉDIA/ BRITA 1) - PREPARO MECÂNICO COM BETONEIRA 400 L. AF_05/2021	FUES - FUNDAÇÕES E ESTRUTURAS	m ³	0,0100000	344,78	3,44		
Composição Auxiliar	88262	SINAPI	CARPINTEIRO DE FORMAS COM ENCARGOS COMPLEMENTARES	SEDI - SERVIÇOS DIVERSOS	H	1,0000000	23,43	23,43		
Composição Auxiliar	88316	SINAPI	SERVENTE COM ENCARGOS COMPLEMENTARES	SEDI - SERVIÇOS DIVERSOS	H	2,0000000	18,53	37,06		
Insumo	00004813	SINAPI	PLACA DE OBRA (PARA CONSTRUCAO CIVIL) EM CHAPA GALVANIZADA *N. 22*, ADESIVADA, DE *2,0 X 1,125* M (SEM POSTES PARA FIXACAO)	Material	m ²	1,0000000	225,00	225,00		
Insumo	00004491	SINAPI	PONTALETE *7,5 X 7,5* CM EM PINUS, MISTA OU EQUIVALENTE DA REGIAO - BRUTA	Material	M	4,0000000	13,87	55,48		
Insumo	00005075	SINAPI	PREGO DE ACO POLIDO COM CABECA 18 X 30 (2 3/4 X 10)	Material	KG	0,1100000	21,72	2,38		
Insumo	00004417	SINAPI	SARRAFO NAO APARELHADO *2,5 X 7* CM, EM MACARANDUBA, ANGELIM OU EQUIVALENTE DA REGIAO - BRUTA	Material	M	1,0000000	6,46	6,46		
				MO sem LS =>		41,50	LS =>	0,00	MO com LS =>	41,50
				Valor do BDI =>		81,42			Valor com BDI =>	434,67
						Quant. =>	6,0000000	Preço Total =>	2.608,02	

1.2	Código	Banco	Descrição	Tipo	Und	Quant.	Valor Unit	Total		
Composição	00000003	Próprio	REGULARIZAÇÃO DA OBRA	SERP - SERVIÇOS PRELIMINARES	UND	1,0000000	437,08	437,08		
Insumo	00000001	Próprio	ART DE RESPONSABILIDADE PELA EXECUÇÃO DA OBRA	Verba	Und	2,0000000	218,54	437,08		
				MO sem LS =>		0,00	LS =>	0,00	MO com LS =>	0,00
				Valor do BDI =>		100,74			Valor com BDI =>	537,82
						Quant. =>	1,0000000	Preço Total =>	537,82	

1.3	Código	Banco	Descrição	Tipo	Und	Quant.	Valor Unit	Total		
Composição	97660	SINAPI	REMOÇÃO DE INTERRUPTORES/TOMADAS ELÉTRICAS, DE FORMA MANUAL, SEM RFAPROFITAMFENTO. AF. 12/2017	SERP - SERVIÇOS PRELIMINARES	UN	1,0000000	0,59	0,59		
Composição Auxiliar	88264	SINAPI	ELETRICISTA COM ENCARGOS COMPLEMENTARES	SEDI - SERVIÇOS DIVERSOS	H	0,0095000	26,49	0,25		
Composição Auxiliar	88316	SINAPI	SERVENTE COM ENCARGOS COMPLEMENTARES	SEDI - SERVIÇOS DIVERSOS	H	0,0187000	18,53	0,34		
				MO sem LS =>		0,40	LS =>	0,00	MO com LS =>	0,40
				Valor do BDI =>		0,13			Valor com BDI =>	0,72

UFERSA
CNPJ: 24.529.265/0001-40

Quant. => 40,0000000 Preço Total => 28,80

1.4	Código	Banco	Descrição	Tipo	Und	Quant.	Valor Unit	Total		
Composição	40	ORSE	REMOÇÃO DE LUMINÁRIAS, DE FORMA MANUAL, COM REAPROVEITAMENTO.	Demolições / Remoções	un	1,0000000	11,45	11,45		
Composição Auxiliar	10549	ORSE	Encargos Complementares - Servente	Provisórios	h	0,3000000	3,64	1,09		
Composição Auxiliar	10552	ORSE	Encargos Complementares - Eletricista	Provisórios	h	0,3000000	3,53	1,05		
Insumo	00002436	SINAPI	ELETRICISTA	Mão de Obra	H	0,3000000	19,26	5,77		
Insumo	00006111	SINAPI	SERVENTE DE OBRAS	Mão de Obra	H	0,3000000	11,82	3,54		
				MO sem LS =>		9,31	LS =>	0,00	MO com LS =>	9,31
				Valor do BDI =>		2,63			Valor com BDI =>	14,08
						Quant. =>	21,0000000	Preço Total =>	295,68	

1.5	Código	Banco	Descrição	Tipo	Und	Quant.	Valor Unit	Total		
Composição	97661	SINAPI	REMOÇÃO DE CABOS ELÉTRICOS, DE FORMA MANUAL, SEM REAPROVEITAMENTO. AF_12/2017	SERP - SERVIÇOS PRELIMINARES	M	1,0000000	0,59	0,59		
Composição Auxiliar	88264	SINAPI	ELETRICISTA COM ENCARGOS COMPLEMENTARES	SEDI - SERVIÇOS DIVERSOS	H	0,0096000	26,49	0,25		
Composição Auxiliar	88316	SINAPI	SERVENTE COM ENCARGOS COMPLEMENTARES	SEDI - SERVIÇOS DIVERSOS	H	0,0188000	18,53	0,34		
				MO sem LS =>		0,41	LS =>	0,00	MO com LS =>	0,41
				Valor do BDI =>		0,13			Valor com BDI =>	0,72
						Quant. =>	1.000,0000000	Preço Total =>	720,00	

1.6	Código	Banco	Descrição	Tipo	Und	Quant.	Valor Unit	Total		
Composição	97666	SINAPI	REMOÇÃO DE METAIS SANITÁRIOS, DE FORMA MANUAL, SEM REAPROVEITAMENTO. AF_12/2017	SERP - SERVIÇOS PRELIMINARES	UN	1,0000000	7,52	7,52		
Composição Auxiliar	88267	SINAPI	ENCANADOR OU BOMBEIRO HIDRÁULICO COM ENCARGOS COMPLEMENTARES	SEDI - SERVIÇOS DIVERSOS	H	0,1280000	22,44	2,87		
Composição Auxiliar	88316	SINAPI	SERVENTE COM ENCARGOS COMPLEMENTARES	SEDI - SERVIÇOS DIVERSOS	H	0,2514000	18,53	4,65		
				MO sem LS =>		5,11	LS =>	0,00	MO com LS =>	5,11
				Valor do BDI =>		1,73			Valor com BDI =>	9,25
						Quant. =>	6,0000000	Preço Total =>	55,50	

1.7	Código	Banco	Descrição	Tipo	Und	Quant.	Valor Unit	Total		
Composição	97663	SINAPI	REMOÇÃO DE LOUÇAS, DE FORMA MANUAL, SEM REAPROVEITAMENTO. AF_12/2017	SERP - SERVIÇOS PRELIMINARES	UN	1,0000000	10,31	10,31		
Composição Auxiliar	88267	SINAPI	ENCANADOR OU BOMBEIRO HIDRÁULICO COM ENCARGOS COMPLEMENTARES	SEDI - SERVIÇOS DIVERSOS	H	0,1755000	22,44	3,93		
Composição Auxiliar	88316	SINAPI	SERVENTE COM ENCARGOS COMPLEMENTARES	SEDI - SERVIÇOS DIVERSOS	H	0,3448000	18,53	6,38		
				MO sem LS =>		7,01	LS =>	0,00	MO com LS =>	7,01
				Valor do BDI =>		2,37			Valor com BDI =>	12,68
						Quant. =>	8,0000000	Preço Total =>	101,44	

1.8	Código	Banco	Descrição	Tipo	Und	Quant.	Valor Unit	Total
-----	--------	-------	-----------	------	-----	--------	------------	-------

UFERSA
CNPJ: 24.529.265/0001-40

Composição	C2210	SEINFRA	RETIRADA DE PORTAS E JANELAS, INCLUSIVE BATENTES, COM REAPROVEITAMENTO DAS FOLHAS DE PORTAS E GRADES.	DEMOLIÇÕES E RETIRADAS	m ²	1,0000000	15,56	15,56		
Insumo	I2391	SEINFRA	PEDREIRO	Mão de Obra	H	0,0800000	23,17	1,85		
Insumo	I2543	SEINFRA	SERVENTE	Mão de Obra	H	0,8000000	17,14	13,71		
					MO sem LS =>	15,56	LS =>	0,00	MO com LS =>	15,56
					Valor do BDI =>	3,58			Valor com BDI =>	19,14
							Quant. =>	16,6500000	Preço Total =>	318,68

1.9	Código	Banco	Descrição	Tipo	Und	Quant.	Valor Unit	Total		
Composição	97622	SINAPI	DEMOLIÇÃO DE ALVENARIA DE BLOCO FURADO, DE FORMA MANUAL, SEM REAPROVEITAMENTO. AF_12/2017	SERP - SERVIÇOS PRELIMINARES	m ³	1,0000000	48,39	48,39		
Composição Auxiliar	88309	SINAPI	PEDREIRO COM ENCARGOS COMPLEMENTARES	SEDI - SERVIÇOS DIVERSOS	H	0,2250000	23,68	5,32		
Composição Auxiliar	88316	SINAPI	SERVENTE COM ENCARGOS COMPLEMENTARES	SEDI - SERVIÇOS DIVERSOS	H	2,3248000	18,53	43,07		
					MO sem LS =>	31,77	LS =>	0,00	MO com LS =>	31,77
					Valor do BDI =>	11,15			Valor com BDI =>	59,54
							Quant. =>	10,7500000	Preço Total =>	640,05

1.10	Código	Banco	Descrição	Tipo	Und	Quant.	Valor Unit	Total		
Composição	97631	SINAPI	DEMOLIÇÃO DE ARGAMASSAS, DE FORMA MANUAL, SEM REAPROVEITAMENTO. AF_12/2017	SERP - SERVIÇOS PRELIMINARES	m ²	1,0000000	2,83	2,83		
Composição Auxiliar	88309	SINAPI	PEDREIRO COM ENCARGOS COMPLEMENTARES	SEDI - SERVIÇOS DIVERSOS	H	0,0374000	23,68	0,88		
Composição Auxiliar	88316	SINAPI	SERVENTE COM ENCARGOS COMPLEMENTARES	SEDI - SERVIÇOS DIVERSOS	H	0,1053000	18,53	1,95		
					MO sem LS =>	1,89	LS =>	0,00	MO com LS =>	1,89
					Valor do BDI =>	0,65			Valor com BDI =>	3,48
							Quant. =>	405,6400000	Preço Total =>	1.411,62

1.11	Código	Banco	Descrição	Tipo	Und	Quant.	Valor Unit	Total		
Composição	97634	SINAPI	DEMOLIÇÃO DE REVESTIMENTO CERÂMICO, DE FORMA MECANIZADA COM MARTELETE, SEM REAPROVEITAMENTO. AF_12/2017	SERP - SERVIÇOS PRELIMINARES	m ²	1,0000000	10,95	10,95		
Composição Auxiliar	5795	SINAPI	MARTELETE OU ROMPEDOR PNEUMÁTICO MANUAL, 28 KG, COM SILENCIADOR - CHP DIURNO. AF_07/2016	CHOR - CUSTOS HORÁRIOS DE MÁQUINAS E EQUIPAMENTOS	CHP	0,0699000	25,79	1,80		
Composição Auxiliar	5952	SINAPI	MARTELETE OU ROMPEDOR PNEUMÁTICO MANUAL, 28 KG, COM SILENCIADOR - CHI DIURNO. AF_07/2016	CHOR - CUSTOS HORÁRIOS DE MÁQUINAS E EQUIPAMENTOS	CHI	0,0482000	24,39	1,17		
Composição Auxiliar	88256	SINAPI	AZULEJISTA OU LADRILHISTA COM ENCARGOS COMPLEMENTARES	SEDI - SERVIÇOS DIVERSOS	H	0,1055000	23,60	2,48		
Composição Auxiliar	88316	SINAPI	SERVENTE COM ENCARGOS COMPLEMENTARES	SEDI - SERVIÇOS DIVERSOS	H	0,2972000	18,53	5,50		
					MO sem LS =>	7,42	LS =>	0,00	MO com LS =>	7,42
					Valor do BDI =>	2,52			Valor com BDI =>	13,47
							Quant. =>	438,8400000	Preço Total =>	5.911,17

1.12	Código	Banco	Descrição	Tipo	Und	Quant.	Valor Unit	Total
Composição	10542	Próprio	LOCAÇÃO DE CAIXA COLETORA DE ENTULHO (PAPAENTULHO) CAPACIDADE 5 M ³ (LOCAL: MOSSORÓ/RN). PRAZO MÁXIMO DE 7 DIAS	TRAN - TRANSPORTES, CARGAS E DESCARGAS	UN	1,0000000	140,00	140,00

UFERSA
CNPJ: 24.529.265/0001-40

Insumo	10366	Próprio	Locação de caixa coletora de entulho capacidade 5 m ³ (Local: MOssoró/RN), prazo máximo de 7 dias	Aluguel	UN	1,0000000	140,00	140,00
				MO sem LS =>		0,00	LS =>	0,00
				Valor do BDI =>		32,27	MO com LS =>	0,00
							Valor com BDI =>	172,27
							Quant. =>	18,0000000
							Preço Total =>	3.100,86

1.13	Código	Banco	Descrição	Tipo	Und	Quant.	Valor Unit	Total
Composição	26	ORSE	COLETA E CARGA MANUAIS DE ENTULHO EM PAPAENTULHO	Demolições / Remoções	m ³	1,0000000	15,46	15,46
Composição Auxiliar	10549	ORSE	Encargos Complementares - Servente	Provisórios	h	1,0000000	3,64	3,64
Insumo	00006111	SINAPI	SERVENTE DE OBRAS	Mão de Obra	H	1,0000000	11,82	11,82
				MO sem LS =>		11,82	LS =>	0,00
				Valor do BDI =>		3,56	MO com LS =>	11,82
							Valor com BDI =>	19,02
							Quant. =>	86,8500000
							Preço Total =>	1.651,88

1.14	Código	Banco	Descrição	Tipo	Und	Quant.	Valor Unit	Total
Composição	73847/002	SINAPI	ALUGUEL CONTAINER/ESCRIT/WC C/1 VASO/1 LAV/1 MIC/4 CHUV LARG =2,20M COMPR=6,20M ALT=2,50M CHAPA ACO NERV TRAPEZ FORROC/ ISOL TERMO-ACUST CHASSIS REFORC PISO COMPENS NAVAL INCL INST ELETR/HIDRO-SANIT EXCL TRANSP/CARGA/DESCARGA	CANT - CANTEIRO DE OBRAS	MES	1,0000000	892,28	892,28
Insumo	00010420	SINAPI	BACIA SANITARIA (VASO) CONVENCIONAL, DE LOUCA BRANCA, SIFAO APARENTE, SAIDA VERTICAL (SEM ASSENTO)	Material	UN	0,1000000	179,80	17,98
Insumo	00007608	SINAPI	DUCHA / CHUVEIRO PLASTICO SIMPLES, 5 ", BRANCO, PARA ACOPLAR EM HASTE 1/2 ", AGUA FRIA	Material	UN	0,4000000	12,17	4,86
Insumo	00010425	SINAPI	LAVATORIO DE LOUCA BRANCA, SUSPENSO (SEM COLUNA), DIMENSOES *40 X 30* CM	Material	UN	0,1000000	81,40	8,14
Insumo	00010775	SINAPI	LOCACAO DE CONTAINER 2,30 X 6,00 M, ALT. 2,50 M, COM 1 SANITARIO, PARA ESCRITORIO, COMPLETO, SEM DIVISORIAS INTERNAS (NAO INCLUI MOBILIZACAO/DESMOBILIZACAO)	Equipamento	MES	1,0000000	830,00	830,00
Insumo	00010432	SINAPI	MICTORIO INDICUDUAL, SIFONADO, LOUCA BRANCA, SEM COMPLEMENTOS	Material	UN	0,1000000	313,04	31,30
				MO sem LS =>		0,00	LS =>	0,00
				Valor do BDI =>		205,67	MO com LS =>	0,00
							Valor com BDI =>	1.097,95
							Quant. =>	5,0000000
							Preço Total =>	5.489,75

1.15	Código	Banco	Descrição	Tipo	Und	Quant.	Valor Unit	Total
Composição	C4990	SEINFRA	MOBILIZAÇÃO DE EQUIPAMENTOS EM CAMINHÃO EQUIPADO COM GUINDASTE	CONSTRUÇÃO DO CANTEIRO DA OBRA	KM	1,0000000	2,38	2,38
Insumo	I0705	SEINFRA	CAMINHÃO COMERC. EQUIP. C/GUINDASTE (CHP)	Equipamento	H	0,0185000	129,15	2,38
				MO sem LS =>		0,00	LS =>	0,00
				Valor do BDI =>		0,54	MO com LS =>	0,00
							Valor com BDI =>	2,92
							Quant. =>	300,0000000
							Preço Total =>	876,00

1.16	Código	Banco	Descrição	Tipo	Und	Quant.	Valor Unit	Total
Composição	C4991	SEINFRA	DESMOBILIZAÇÃO DE EQUIPAMENTOS EM CAMINHÃO EQUIPADO COM GUINDASTE	CONSTRUÇÃO DO CANTEIRO DA OBRA	KM	1,0000000	2,38	2,38

UFERSA
CNPJ: 24.529.265/0001-40

Insumo	I0705	SEINFRA	CAMINHÃO COMERC. EQUIP. C/GUINDASTE (CHP)	Equipamento	H	0,0185000	129,15	2,38		
				MO sem LS =>		0,00	LS =>	0,00	MO com LS =>	0,00
				Valor do BDI =>		0,54			Valor com BDI =>	2,92
						Quant. =>	300,0000000		Preço Total =>	876,00

2			COBERTURA					8.504,48		
2.1	Código	Banco	Descrição	Tipo	Und	Quant.	Valor Unit	Total		
Composição	0001279	Próprio	REVISÃO DE TELHADO COM TELHA CERÂMICA CAPA-CANAL, TIPO COLONIAL, COM ATÉ 2 ÁGUAS, COM SUBSTITUIÇÃO DE ATÉ 10% DAS TELHAS, INCLUSO TRANSPORTE VERTICAL.	COBE - COBERTURA	m²	1,0000000	15,94	15,94		
Composição Auxiliar	88316	SINAPI	SERVENTE COM ENCARGOS COMPLEMENTARES	SEDI - SERVIÇOS DIVERSOS	H	0,5000000	18,53	9,26		
Composição Auxiliar	88323	SINAPI	TELHADISTA COM ENCARGOS COMPLEMENTARES	SEDI - SERVIÇOS DIVERSOS	H	0,1800000	23,22	4,17		
Composição Auxiliar	93281	SINAPI	GUINCHO ELÉTRICO DE COLUNA, CAPACIDADE 400 KG, COM MOTO FREIO, MOTOR TRIFÁSICO DE 1,25 CV - CHP DIURNO. AF_03/2016	CHOR - CUSTOS HORÁRIOS DE MÁQUINAS E EQUIPAMENTOS	CHP	0,0040000	23,48	0,09		
Composição Auxiliar	93282	SINAPI	GUINCHO ELÉTRICO DE COLUNA, CAPACIDADE 400 KG, COM MOTO FREIO, MOTOR TRIFÁSICO DE 1,25 CV - CHI DIURNO. AF_03/2016	CHOR - CUSTOS HORÁRIOS DE MÁQUINAS E EQUIPAMENTOS	CHI	0,0050000	22,63	0,11		
Insumo	00007173	SINAPI	TELHA DE BARRO / CERAMICA, NAO ESMALTADA, TIPO COLONIAL, CANAL, PLAN, PAULISTA, COMPRIMENTO DE *44 A 50* CM, RENDIMENTO DE COBERTURA DE *26* TELHAS/M2	Material	MIL	0,0028000	828,00	2,31		
				MO sem LS =>		9,15	LS =>	0,00	MO com LS =>	9,15
				Valor do BDI =>		3,67			Valor com BDI =>	19,61
						Quant. =>	192,8000000		Preço Total =>	3.780,80

2.2	Código	Banco	Descrição	Tipo	Und	Quant.	Valor Unit	Total		
Composição	2324	ORSE	IMUNIZAÇÃO DE MADEIRA CONTRA CUPIM, COM APLICAÇÃO DE 01 DEMÃO DE PENTOX OU SIMILAR	Outras Pinturas	m²	1,0000000	16,34	16,34		
Composição Auxiliar	10549	ORSE	Encargos Complementares - Servente	Provisórios	h	0,3500000	3,64	1,27		
Composição Auxiliar	10553	ORSE	Encargos Complementares - Pintor	Provisórios	h	0,4000000	3,73	1,49		
Insumo	00004783	SINAPI	PINTOR	Mão de Obra	H	0,4000000	16,02	6,40		
Insumo	00006111	SINAPI	SERVENTE DE OBRAS	Mão de Obra	H	0,3500000	11,82	4,13		
Insumo	00007340	SINAPI	IMUNIZANTE PARA MADEIRA, INCOLOR	Material	L	0,1250000	24,44	3,05		
				MO sem LS =>		10,53	LS =>	0,00	MO com LS =>	10,53
				Valor do BDI =>		3,76			Valor com BDI =>	20,10
						Quant. =>	192,8000000		Preço Total =>	3.875,28

2.3	Código	Banco	Descrição	Tipo	Und	Quant.	Valor Unit	Total
Composição	C0387	SEINFRA	BEIRA E BICA EM TELHA COLONIAL	TELHAS	M	1,0000000	13,14	13,14
Insumo	I0108	SEINFRA	AREIA GROSSA	Material	m³	0,0025000	74,72	0,18

UFERSA
CNPJ: 24.529.265/0001-40

Insumo	I0441	SEINFRA	CAL HIDRATADA	Material	KG	0,3240000	1,10	0,35		
Insumo	I0805	SEINFRA	CIMENTO PORTLAND	Material	KG	0,3240000	0,56	0,18		
Insumo	I2391	SEINFRA	PEDREIRO	Mão de Obra	H	0,3000000	23,17	6,95		
Insumo	I2543	SEINFRA	SERVENTE	Mão de Obra	H	0,3200000	17,14	5,48		
				MO sem LS =>		12,43	LS =>	0,00	MO com LS =>	12,43
				Valor do BDI =>		3,02			Valor com BDI =>	16,16
						Quant. =>	52,5000000	Preço Total =>	848,40	

3	ESTRUTURA E ALVENARIA								7.654,50	
3.1	Código	Banco	Descrição	Tipo	Und	Quant.	Valor Unit	Total		
Composição	87511	SINAPI	ALVENARIA DE VEDAÇÃO DE BLOCOS CERÂMICOS FURADOS NA HORIZONTAL DE 9X19X19CM (ESPESSURA 9CM) DE PAREDES COM ÁREA LÍQUIDA MENOR QUE 6M² COM VÃOS E ARGAMASSA DE ASSENTAMENTO COM PREPARO EM BETONEIRA. AF_06/2014	PARE - PAREDES/PAINEIS	m²	1,0000000	90,45	90,45		
Composição Auxiliar	87292	SINAPI	ARGAMASSA TRAÇO 1:2:8 (EM VOLUME DE CIMENTO, CAL E AREIA MÉDIA ÚMIDA) PARA EMBOÇO/MASSA ÚNICA/ASSENTAMENTO DE ALVENARIA DE VEDAÇÃO, PREPARO MECÂNICO COM BETONEIRA 400 L. AF_08/2019	SEDI - SERVIÇOS DIVERSOS	m³	0,0098000	397,76	3,89		
Composição Auxiliar	88316	SINAPI	SERVENTE COM ENCARGOS COMPLEMENTARES	SEDI - SERVIÇOS DIVERSOS	H	0,9900000	18,53	18,34		
Composição Auxiliar	88309	SINAPI	PEDREIRO COM ENCARGOS COMPLEMENTARES	SEDI - SERVIÇOS DIVERSOS	H	1,9800000	23,68	46,88		
Insumo	00007266	SINAPI	BLOCO CERAMICO / TIJOLO VAZADO PARA ALVENARIA DE VEDACAO, 8 FUROS NA HORIZONTAL, 9 X 19 X 19 CM (L X A X C)	Material	MIL	0,0283100	650,00	18,40		
Insumo	00037395	SINAPI	PINO DE ACO COM FURO, HASTE = 27 MM (ACAO DIRETA)	Material	CENTO	0,0094000	40,33	0,37		
Insumo	00034557	SINAPI	TELA DE ACO SOLDADA GALVANIZADA/ZINCADA PARA ALVENARIA, FIO D = *1,20 A 1,70* MM, MALHA 15 X 15 MM, (C X L) *50 X 7,5* CM	Material	M	0,7850000	3,28	2,57		
				MO sem LS =>		46,43	LS =>	0,00	MO com LS =>	46,43
				Valor do BDI =>		20,84			Valor com BDI =>	111,29
						Quant. =>	16,1700000	Preço Total =>	1.799,55	

3.2	Código	Banco	Descrição	Tipo	Und	Quant.	Valor Unit	Total
Composição	90284	SINAPI	GRAUTE FGK=25 MPA; TRAÇO 1:1,3:1,6:0,4 (EM MASSA SECA DE CIMENTO/ AREIA GROSSA/ BRITA 0/ ADITIVO) - PREPARO MECÂNICO COM BETONEIRA 400 L. AF_09/2021	FUES - FUNDAÇÕES E ESTRUTURAS	m³	1,0000000	517,16	517,16
Composição Auxiliar	88830	SINAPI	BETONEIRA CAPACIDADE NOMINAL DE 400 L, CAPACIDADE DE MISTURA 280 L, MOTOR ELÉTRICO TRIFÁSICO POTÊNCIA DE 2 CV, SEM CARREGADOR - CHP DIURNO. AF_10/2014	CHOR - CUSTOS HORÁRIOS DE MÁQUINAS E EQUIPAMENTOS	CHP	1,0773000	1,60	1,72
Composição Auxiliar	88831	SINAPI	BETONEIRA CAPACIDADE NOMINAL DE 400 L, CAPACIDADE DE MISTURA 280 L, MOTOR ELÉTRICO TRIFÁSICO POTÊNCIA DE 2 CV, SEM CARREGADOR - CHI DIURNO. AF_10/2014	CHOR - CUSTOS HORÁRIOS DE MÁQUINAS E EQUIPAMENTOS	CHI	0,4770000	0,34	0,16
Composição Auxiliar	88316	SINAPI	SERVENTE COM ENCARGOS COMPLEMENTARES	SEDI - SERVIÇOS DIVERSOS	H	2,4542000	18,53	45,47

UFERSA
CNPJ: 24.529.265/0001-40

Composição	88377	SINAPI	OPERADOR DE BETONEIRA ESTACIONÁRIA/MISTURADOR COM ENCARGOS COMPLEMENTARES	SEDI - SERVIÇOS DIVERSOS	H	1,5543000	23,55	36,60		
Auxiliar Insumo	00000132	SINAPI	ADITIVO PLASTIFICANTE RETARDADOR DE PEGA E REDUTOR DE AGUA PARA CONCRETO, LIQUIDO E ISENTO DE CLORETOS	Material	L	1,0839000	8,04	8,71		
Insumo	00000367	SINAPI	AREIA GROSSA - POSTO JAZIDA/FORNECEDOR (RETIRADO NA JAZIDA, SEM TRANSPORTE)	Material	m ³	0,5821000	91,17	53,07		
Insumo	00001379	SINAPI	CIMENTO PORTLAND COMPOSTO CP II-32	Material	KG	517,4001000	0,56	289,74		
Insumo	00004720	SINAPI	PEDRA BRITADA N. 0, OU PEDRISCO (4,8 A 9,5 MM) POSTO PEDREIRA/FORNECEDOR, SEM FRETE	Material	m ³	0,5691000	143,56	81,69		
				MO sem LS =>		57,43	LS =>	0,00	MO com LS =>	57,43
				Valor do BDI =>		119,20			Valor com BDI =>	636,36
						Quant. =>	1,1900000	Preço Total =>	757,26	

3.3	Código	Banco	Descrição	Tipo	Und	Quant.	Valor Unit	Total		
Composição	93184	SINAPI	VERGA PRÉ-MOLDADA PARA PORTAS COM ATÉ 1,5 M DE VÃO. AF_03/2016	FUES - FUNDAÇÕES E ESTRUTURAS	M	1,0000000	34,53	34,53		
Composição	92270	SINAPI	FABRICAÇÃO DE FÔRMA PARA VIGAS, COM MADEIRA SERRADA, E = 25 MM. AF_09/2020	FUES - FUNDAÇÕES E ESTRUTURAS	m ²	0,1220000	161,91	19,75		
Auxiliar Composição Auxiliar	92791	SINAPI	CORTE E DOBRA DE AÇO CA-60, DIÂMETRO DE 5,0 MM, UTILIZADO EM ESTRUTURAS DIVERSAS, EXCETO LAJES. AF_12/2015	FUES - FUNDAÇÕES E ESTRUTURAS	KG	0,3080000	12,25	3,77		
Composição Auxiliar	94970	SINAPI	CONCRETO FCK = 20MPA, TRAÇO 1:2,7:3 (EM MASSA SECA DE CIMENTO/ AREIA MÉDIA/ BRITA 1) - PREPARO MECÂNICO COM BETONEIRA 600 L. AF_05/2021	FUES - FUNDAÇÕES E ESTRUTURAS	m ³	0,0120000	395,62	4,74		
Composição Auxiliar	87294	SINAPI	ARGAMASSA TRAÇO 1:2:9 (EM VOLUME DE CIMENTO, CAL E AREIA MÉDIA ÚMIDA) PARA EMBOÇO/MASSA ÚNICA/ASSENTAMENTO DE ALVENARIA DE VEDAÇÃO, PREPARO MECÂNICO COM BETONEIRA 600 L. AF_08/2019	SEDI - SERVIÇOS DIVERSOS	m ³	0,0019000	381,62	0,72		
Composição Auxiliar	88309	SINAPI	PEDREIRO COM ENCARGOS COMPLEMENTARES	SEDI - SERVIÇOS DIVERSOS	H	0,0940000	23,68	2,22		
Composição Auxiliar	88316	SINAPI	SERVENTE COM ENCARGOS COMPLEMENTARES	SEDI - SERVIÇOS DIVERSOS	H	0,1070000	18,53	1,98		
Insumo	00002692	SINAPI	DESMOLDANTE PROTETOR PARA FORMAS DE MADEIRA, DE BASE OLEOSA EMULSIONADA FM AGUIA	Material	L	0,0050000	7,51	0,03		
Insumo	00039017	SINAPI	ESPACADOR / DISTANCIADOR CIRCULAR COM ENTRADA LATERAL, EM PLASTICO, PARA VERGALHAO *4,2 A 12,5* MM, COBRIMENTO 20 MM	Material	UN	6,0000000	0,22	1,32		
				MO sem LS =>		6,69	LS =>	0,00	MO com LS =>	6,69
				Valor do BDI =>		7,95			Valor com BDI =>	42,48
						Quant. =>	13,0000000	Preço Total =>	552,24	

3.4	Código	Banco	Descrição	Tipo	Und	Quant.	Valor Unit	Total
Composição	93183	SINAPI	VERGA PRÉ-MOLDADA PARA JANELAS COM MAIS DE 1,5 M DE VÃO. AF_03/2016	FUES - FUNDAÇÕES E ESTRUTURAS	M	1,0000000	59,84	59,84
Composição	92270	SINAPI	FABRICAÇÃO DE FÔRMA PARA VIGAS, COM MADEIRA SERRADA, E = 25 MM. AF_09/2020	FUES - FUNDAÇÕES E ESTRUTURAS	m ²	0,2170000	161,91	35,13
Auxiliar Composição Auxiliar	92793	SINAPI	CORTE E DOBRA DE AÇO CA-50, DIÂMETRO DE 8,0 MM, UTILIZADO EM ESTRUTURAS DIVERSAS, EXCETO LAJES. AF_12/2015	FUES - FUNDAÇÕES E ESTRUTURAS	KG	0,7900000	12,39	9,78
Composição Auxiliar	94970	SINAPI	CONCRETO FCK = 20MPA, TRAÇO 1:2,7:3 (EM MASSA SECA DE CIMENTO/ AREIA MÉDIA/ BRITA 1) - PREPARO MECÂNICO COM BETONEIRA 600 L. AF_05/2021	FUES - FUNDAÇÕES E ESTRUTURAS	m ³	0,0240000	395,62	9,49

UFERSA
CNPJ: 24.529.265/0001-40

Composição Auxiliar	87294	SINAPI	ARGAMASSA TRAÇO 1:2:9 (EM VOLUME DE CIMENTO, CAL E AREIA MÉDIA ÚMIDA) PARA EMBOÇO/MASSA ÚNICA/ASSENTAMENTO DE ALVENARIA DE VEDAÇÃO, PREPARO MECÂNICO COM BETONEIRA 600 L. AF_08/2019	SEDI - SERVIÇOS DIVERSOS	m³	0,0019000	381,62	0,72		
Composição Auxiliar	88309	SINAPI	PEDREIRO COM ENCARGOS COMPLEMENTARES	SEDI - SERVIÇOS DIVERSOS	H	0,0680000	23,68	1,61		
Composição Auxiliar	88316	SINAPI	SERVENTE COM ENCARGOS COMPLEMENTARES	SEDI - SERVIÇOS DIVERSOS	H	0,0940000	18,53	1,74		
Insumo	00002692	SINAPI	DESMOLDANTE PROTETOR PARA FORMAS DE MADEIRA, DE BASE OLEOSA EMULSIONADA EM AGUA	Material	L	0,0070000	7,51	0,05		
Insumo	00039017	SINAPI	ESPACADOR / DISTANCIADOR CIRCULAR COM ENTRADA LATERAL, EM PLASTICO, PARA VERGALHAO *4,2 A 12,5* MM, COBRIMENTO 20 MM	Material	UN	6,0000000	0,22	1,32		
					MO sem LS =>	8,59	LS =>	0,00	MO com LS =>	8,59
					Valor do BDI =>	13,79			Valor com BDI =>	73,63
							Quant. =>	35,0000000	Preço Total =>	2.577,05

3.5	Código	Banco	Descrição	Tipo	Und	Quant.	Valor Unit	Total		
Composição	93194	SINAPI	CONTRAVERGA PRÉ-MOLDADA PARA VÃOS DE ATÉ 1,5 M DE COMPRIMENTO. AF_03/2016	FUES - FUNDAÇÕES E ESTRUTURAS	M	1,0000000	45,71	45,71		
Composição Auxiliar	92270	SINAPI	FABRICAÇÃO DE FÔRMA PARA VIGAS, COM MADEIRA SERRADA, E = 25 MM. AF_09/2020	FUES - FUNDAÇÕES E ESTRUTURAS	m²	0,1640000	161,91	26,55		
Composição Auxiliar	92792	SINAPI	CORTE E DOBRA DE AÇO CA-50, DIÂMETRO DE 6,3 MM, UTILIZADO EM ESTRUTURAS DIVERSAS, EXCETO LAJES. AF_12/2015	FUES - FUNDAÇÕES E ESTRUTURAS	KG	0,4900000	12,44	6,09		
Composição Auxiliar	94970	SINAPI	CONCRETO FCK = 20MPA, TRAÇO 1:2,7:3 (EM MASSA SECA DE CIMENTO/ AREIA MÉDIA/ BRITA 1) - PREPARO MECÂNICO COM BETONEIRA 600 L. AF_05/2021	FUES - FUNDAÇÕES E ESTRUTURAS	m³	0,0180000	395,62	7,12		
Composição Auxiliar	87294	SINAPI	ARGAMASSA TRAÇO 1:2:9 (EM VOLUME DE CIMENTO, CAL E AREIA MÉDIA ÚMIDA) PARA EMBOÇO/MASSA ÚNICA/ASSENTAMENTO DE ALVENARIA DE VEDAÇÃO, PREPARO MECÂNICO COM BETONEIRA 600 L. AF_08/2019	SEDI - SERVIÇOS DIVERSOS	m³	0,0019000	381,62	0,72		
Composição Auxiliar	88316	SINAPI	SERVENTE COM ENCARGOS COMPLEMENTARES	SEDI - SERVIÇOS DIVERSOS	H	0,1020000	18,53	1,89		
Composição Auxiliar	88309	SINAPI	PEDREIRO COM ENCARGOS COMPLEMENTARES	SEDI - SERVIÇOS DIVERSOS	H	0,0840000	23,68	1,98		
Insumo	00002692	SINAPI	DESMOLDANTE PROTETOR PARA FORMAS DE MADEIRA, DE BASE OLEOSA EMULSIONADA EM AGUA	Material	L	0,0060000	7,51	0,04		
Insumo	00039017	SINAPI	ESPACADOR / DISTANCIADOR CIRCULAR COM ENTRADA LATERAL, EM PLASTICO, PARA VERGALHAO *4,2 A 12,5* MM, COBRIMENTO 20 MM	Material	UN	6,0000000	0,22	1,32		
					MO sem LS =>	7,60	LS =>	0,00	MO com LS =>	7,60
					Valor do BDI =>	10,53			Valor com BDI =>	56,24
							Quant. =>	35,0000000	Preço Total =>	1.968,40

4	REVESTIMENTO								19.598,09
4.1	Código	Banco	Descrição	Tipo	Und	Quant.	Valor Unit	Total	
Composição	87894	SINAPI	CHAPISCO APLICADO EM ALVENARIA (SEM PRESENÇA DE VÃOS) E ESTRUTURAS DE CONCRETO DE FACHADA, COM COLHER DE PEDREIRO. ARGAMASSA TRAÇO 1:3 COM PREPARO EM BETONEIRA 400L. AF_06/2014	REVE - REVESTIMENTO E TRATAMENTO DE SUPERFÍCIES	m²	1,0000000	5,87	5,87	
Composição Auxiliar	87313	SINAPI	ARGAMASSA TRAÇO 1:3 (EM VOLUME DE CIMENTO E AREIA GROSSA ÚMIDA) PARA CHAPISCO CONVENCIONAL, PREPARO MECÂNICO COM BETONEIRA 400 L. AF_08/2019	SEDI - SERVIÇOS DIVERSOS	m³	0,0042000	429,90	1,80	

UFERSA
CNPJ: 24.529.265/0001-40

Composição Auxiliar	88316	SINAPI	SERVENTE COM ENCARGOS COMPLEMENTARES	SEDI - SERVIÇOS DIVERSOS	H	0,0620000	18,53	1,14
Composição Auxiliar	88309	SINAPI	PEDREIRO COM ENCARGOS COMPLEMENTARES	SEDI - SERVIÇOS DIVERSOS	H	0,1240000	23,68	2,93
				MO sem LS =>		3,17	LS => 0,00	MO com LS => 3,17
				Valor do BDI =>		1,35		Valor com BDI => 7,22
					Quant. =>	52,3400000	Preço Total =>	377,89

4.2	Código	Banco	Descrição	Tipo	Und	Quant.	Valor Unit	Total
Composição	87825	SINAPI	EMBOÇO OU MASSA ÚNICA EM ARGAMASSA TRAÇO 1:2:8, PREPARO MECÂNICO COM BETONEIRA 400 L, APLICADA MANUALMENTE NAS PAREDES INTERNAS DA SACADA, ESPESSURA DE 25 MM, SEM USO DE TELA METÁLICA DE REFORÇO CONTRA FISSURAÇÃO. AF_06/2014	REVE - REVESTIMENTO E TRATAMENTO DE SUPERFÍCIES	m ²	1,0000000	60,27	60,27
Composição Auxiliar	87292	SINAPI	ARGAMASSA TRAÇO 1:2:8 (EM VOLUME DE CIMENTO, CAL E AREIA MÉDIA ÚMIDA) PARA EMBOÇO/MASSA ÚNICA/ASSENTAMENTO DE ALVENARIA DE VEDAÇÃO, PREPARO MECÂNICO COM BETONEIRA 400 L. AF_08/2019	SEDI - SERVIÇOS DIVERSOS	m ³	0,0359000	397,76	14,27
Composição Auxiliar	88309	SINAPI	PEDREIRO COM ENCARGOS COMPLEMENTARES	SEDI - SERVIÇOS DIVERSOS	H	1,0900000	23,68	25,81
Composição Auxiliar	88316	SINAPI	SERVENTE COM ENCARGOS COMPLEMENTARES	SEDI - SERVIÇOS DIVERSOS	H	1,0900000	18,53	20,19
				MO sem LS =>		34,58	LS => 0,00	MO com LS => 34,58
				Valor do BDI =>		13,89		Valor com BDI => 74,16
					Quant. =>	121,9400000	Preço Total =>	9.043,07

4.3	Código	Banco	Descrição	Tipo	Und	Quant.	Valor Unit	Total
Composição	C4447	SEINFRA	PORCELANATO RETIFICADO NATURAL (FOSCO) C/ ARG. PRÉ-FABRICADA - P/ PAREDE	ACABAMENTOS DE PAREDES INTERNAS E EXTERNAS	m ²	1,0000000	116,27	116,27
Insumo	I2543	SEINFRA	SERVENTE	Mão de Obra	H	0,7200000	17,14	12,34
Insumo	I1328	SEINFRA	LADRILHISTA	Mão de Obra	H	0,7200000	23,17	16,68
Insumo	I6508	SEINFRA	ARGAMASSA COLANTE PRÉ-FABRICADA P/ CERÂMICAS E PORCELANATOS	Material	KG	8,0000000	2,03	16,24
Insumo	I6503	SEINFRA	PORCELANATO RETIFICADO NATURAL (FOSCO ESMALTADO)	Material	m ²	1,1000000	64,56	71,01
				MO sem LS =>		29,02	LS => 0,00	MO com LS => 29,02
				Valor do BDI =>		26,80		Valor com BDI => 143,07
					Quant. =>	66,2100000	Preço Total =>	9.472,66

4.4	Código	Banco	Descrição	Tipo	Und	Quant.	Valor Unit	Total
Composição	C1123	SEINFRA	REJUNTAMENTO C/ ARG. PRÉ-FABRICADA, JUNTA ATÉ 2mm EM CERÂMICA, ACIMA DE 30x30 cm (900 cm ²) E PORCELANATOS (PAREDE/PISO)	ACABAMENTOS DE PAREDES INTERNAS E EXTERNAS	m ²	1,0000000	8,65	8,65
Insumo	I1328	SEINFRA	LADRILHISTA	Mão de Obra	H	0,2000000	23,17	4,63
Insumo	I2543	SEINFRA	SERVENTE	Mão de Obra	H	0,2000000	17,14	3,42
Insumo	I0118	SEINFRA	ARGAMASSA PRE-FABRICADA PARA REJUNTAMENTO	Material	KG	0,1690000	3,59	0,60
				MO sem LS =>		8,05	LS => 0,00	MO com LS => 8,05
				Valor do BDI =>		1,99		Valor com BDI => 10,64

Quant. => 66,2100000 Preço Total => 704,47

5 PAVIMENTAÇÃO 67.811,62										
5.1	Código	Banco	Descrição	Tipo	Und	Quant.	Valor Unit	Total		
Composição	87630	SINAPI	CONTRAPISO EM ARGAMASSA TRAÇO 1:4 (CIMENTO E AREIA), PREPARO MECÂNICO COM BETONEIRA 400 L, APLICADO EM ÁREAS SECAS SOBRE LAJE, ADERIDO, ACABAMENTO NÃO REFORÇADO, ESPESSURA 3CM. AF_07/2021	PISO - PISOS	m ²	1,0000000	32,51	32,51		
Composição Auxiliar	87301	SINAPI	ARGAMASSA TRAÇO 1:4 (EM VOLUME DE CIMENTO E AREIA MÉDIA ÚMIDA) PARA CONTRAPISO, PREPARO MECÂNICO COM BETONEIRA 400 L. AF_08/2019	SEDI - SERVIÇOS DIVERSOS	m ³	0,0431000	497,18	21,42		
Composição Auxiliar	88309	SINAPI	PEDREIRO COM ENCARGOS COMPLEMENTARES	SEDI - SERVIÇOS DIVERSOS	H	0,2450000	23,68	5,80		
Composição Auxiliar	88316	SINAPI	SERVENTE COM ENCARGOS COMPLEMENTARES	SEDI - SERVIÇOS DIVERSOS	H	0,1230000	18,53	2,27		
Insumo	00007334	SINAPI	ADITIVO ADESIVO LIQUIDO PARA ARGAMASSAS DE REVESTIMENTOS CIMENTICIOS	Material	L	0,2100000	13,09	2,74		
Insumo	00001379	SINAPI	CIMENTO PORTLAND COMPOSTO CP II-32	Material	KG	0,5000000	0,56	0,28		
					MO sem LS =>	9,39	LS =>	0,00	MO com LS =>	9,39
					Valor do BDI =>	7,49			Valor com BDI =>	40,00
						Quant. =>	318,3400000	Preço Total =>	12.733,60	

5.2	Código	Banco	Descrição	Tipo	Und	Quant.	Valor Unit	Total		
Composição	87747	SINAPI	CONTRAPISO EM ARGAMASSA TRAÇO 1:4 (CIMENTO E AREIA), PREPARO MANUAL, APLICADO EM ÁREAS MOLHADAS SOBRE LAJE, ADERIDO, ACABAMENTO NÃO REFORÇADO, ESPESSURA 3CM. AF_07/2021	PISO - PISOS	m ²	1,0000000	46,48	46,48		
Composição Auxiliar	87373	SINAPI	ARGAMASSA TRAÇO 1:4 (EM VOLUME DE CIMENTO E AREIA MÉDIA ÚMIDA) PARA CONTRAPISO, PREPARO MANUAL. AF_08/2019	SEDI - SERVIÇOS DIVERSOS	m ³	0,0431000	580,26	25,00		
Composição Auxiliar	88316	SINAPI	SERVENTE COM ENCARGOS COMPLEMENTARES	SEDI - SERVIÇOS DIVERSOS	H	0,2800000	18,53	5,18		
Composição Auxiliar	88309	SINAPI	PEDREIRO COM ENCARGOS COMPLEMENTARES	SEDI - SERVIÇOS DIVERSOS	H	0,5610000	23,68	13,28		
Insumo	00007334	SINAPI	ADITIVO ADESIVO LIQUIDO PARA ARGAMASSAS DE REVESTIMENTOS CIMENTICIOS	Material	L	0,2100000	13,09	2,74		
Insumo	00001379	SINAPI	CIMENTO PORTLAND COMPOSTO CP II-32	Material	KG	0,5000000	0,56	0,28		
					MO sem LS =>	18,62	LS =>	0,00	MO com LS =>	18,62
					Valor do BDI =>	10,71			Valor com BDI =>	57,19
						Quant. =>	14,4500000	Preço Total =>	826,39	

5.3	Código	Banco	Descrição	Tipo	Und	Quant.	Valor Unit	Total
Composição	C3007	SEINFRA	PORCELANATO RETIFICADO NATURAL (FOSCO) C/ ARG. PRÉ-FABRICADA - P/ PISO	PISOS INTERNOS	m ²	1,0000000	111,43	111,43
Insumo	I1328	SEINFRA	LADRILHISTA	Mão de Obra	H	0,6000000	23,17	13,90
Insumo	I2543	SEINFRA	SERVENTE	Mão de Obra	H	0,6000000	17,14	10,28
Insumo	I6508	SEINFRA	ARGAMASSA COLANTE PRÉ-FABRICADA P/ CERÂMICAS E PORCELANATOS	Material	KG	8,0000000	2,03	16,24

UFERSA
CNPJ: 24.529.265/0001-40

Insumo	I6503	SEINFRA	PORCELANATO RETIFICADO NATURAL (FOSCO ESMALTADO)	Material	m ²	1,1000000	64,56	71,01	
				MO sem LS =>	24,18	LS =>	0,00	MO com LS =>	24,18
				Valor do BDI =>	25,68			Valor com BDI =>	137,11
						Quant. =>	332,7900000	Preço Total =>	45.628,83

5.4	Código	Banco	Descrição	Tipo	Und	Quant.	Valor Unit	Total	
Composição	C1123	SEINFRA	REJUNTAMENTO C/ ARG. PRÉ-FABRICADA, JUNTA ATÉ 2mm EM CERÂMICA, ACIMA DE 30x30 cm (900 cm ²) E PORCELANATOS (PAREDE/PISO)	ACABAMENTOS DE PAREDES INTERNAS E EXTERNAS	m ²	1,0000000	8,65	8,65	
Insumo	I1328	SEINFRA	LADRILHISTA	Mão de Obra	H	0,2000000	23,17	4,63	
Insumo	I2543	SEINFRA	SERVENTE	Mão de Obra	H	0,2000000	17,14	3,42	
Insumo	IO118	SEINFRA	ARGAMASSA PRE-FABRICADA PARA REJUNTAMENTO	Material	KG	0,1690000	3,59	0,60	
				MO sem LS =>	8,05	LS =>	0,00	MO com LS =>	8,05
				Valor do BDI =>	1,99			Valor com BDI =>	10,64
						Quant. =>	332,7900000	Preço Total =>	3.540,88

5.5	Código	Banco	Descrição	Tipo	Und	Quant.	Valor Unit	Total	
Composição	10543	Próprio	RODAPÉ DE 7CM DE ALTURA COM PLACAS TIPO PORCELANATO RETIFICADO NATURAL (FOSCO)	PAVI - PAVIMENTAÇÃO	M	1,0000000	15,27	15,27	
Composição Auxiliar	88256	SINAPI	AZULEJISTA OU LADRILHISTA COM ENCARGOS COMPLEMENTARES	SEDI - SERVIÇOS DIVERSOS	H	0,0850000	23,60	2,00	
Composição Auxiliar	88316	SINAPI	SERVENTE COM ENCARGOS COMPLEMENTARES	SEDI - SERVIÇOS DIVERSOS	H	0,0310000	18,53	0,57	
Insumo	00001381	SINAPI	ARGAMASSA COLANTE AC I PARA CERAMICAS	Material	KG	0,6030000	0,53	0,31	
Insumo	00034357	SINAPI	REJUNTE CIMENTICIO, QUALQUER COR	Material	KG	0,0840000	3,11	0,26	
Insumo	I6503	SEINFRA	PORCELANATO RETIFICADO NATURAL (FOSCO ESMALTADO)	Material	m ²	0,1880000	64,56	12,13	
				MO sem LS =>	1,81	LS =>	0,00	MO com LS =>	1,81
				Valor do BDI =>	3,51			Valor com BDI =>	18,78
						Quant. =>	238,7900000	Preço Total =>	4.484,47

5.6	Código	Banco	Descrição	Tipo	Und	Quant.	Valor Unit	Total	
Composição	98689	SINAPI	SOLEIRA EM GRANITO, LARGURA 15 CM, ESPESSURA 2,0 CM. AF_09/2020	PISO - PISOS	M	1,0000000	101,16	101,16	
Composição Auxiliar	88274	SINAPI	MARMORISTA/GRANITEIRO COM ENCARGOS COMPLEMENTARES	SEDI - SERVIÇOS DIVERSOS	H	0,5470000	23,60	12,90	
Composição Auxiliar	88316	SINAPI	SERVENTE COM ENCARGOS COMPLEMENTARES	SEDI - SERVIÇOS DIVERSOS	H	0,2730000	18,53	5,05	
Insumo	00037595	SINAPI	ARGAMASSA COLANTE TIPO AC III	Material	KG	1,2900000	1,63	2,10	
Insumo	00020232	SINAPI	SOLEIRA EM GRANITO, POLIDO, TIPO ANDORINHA/ QUARTZ/ CASTELO/ CORUMBA OU OUTROS EQUIVALENTES DA REGIAO, L= *15* CM, E= *2,0* CM	Material	M	1,0000000	81,11	81,11	
				MO sem LS =>	12,56	LS =>	0,00	MO com LS =>	12,56
				Valor do BDI =>	23,31			Valor com BDI =>	124,47
						Quant. =>	4,8000000	Preço Total =>	597,45

6								36.148,61		
PINTURA										
6.1	Código	Banco	Descrição	Tipo	Und	Quant.	Valor Unit	Total		
Composição	88497	SINAPI	APLICAÇÃO E LIXAMENTO DE MASSA LÁTEX EM PAREDES, DUAS DEMÃOS. AF_06/2014	PINT - PINTURAS	m²	1,0000000	12,44	12,44		
Composição	88310	SINAPI	PINTOR COM ENCARGOS COMPLEMENTARES	SEDI - SERVIÇOS DIVERSOS	H	0,3120000	23,99	7,48		
Auxiliar Composição	88316	SINAPI	SERVENTE COM ENCARGOS COMPLEMENTARES	SEDI - SERVIÇOS DIVERSOS	H	0,1140000	18,53	2,11		
Auxiliar Insumo	00003767	SINAPI	LIXA EM FOLHA PARA PAREDE OU MADEIRA, NUMERO 120, COR VERMELHA	Material	UN	0,1000000	0,60	0,06		
Insumo	00043626	SINAPI	MASSA CORRIDA PARA SUPERFICIES DE AMBIENTES INTERNOS	Material	KG	1,5550200	1,80	2,79		
				MO sem LS =>		6,42	LS =>	0,00	MO com LS =>	6,42
				Valor do BDI =>		2,86			Valor com BDI =>	15,30
						Quant. =>	601,8600000	Preço Total =>	9.208,45	

6.2	Código	Banco	Descrição	Tipo	Und	Quant.	Valor Unit	Total		
Composição	88489	SINAPI	APLICAÇÃO MANUAL DE PINTURA COM TINTA LÁTEX ACRÍLICA EM PAREDES, DUAS DEMÃOS. AF_06/2014	PINT - PINTURAS	m²	1,0000000	11,29	11,29		
Composição	88310	SINAPI	PINTOR COM ENCARGOS COMPLEMENTARES	SEDI - SERVIÇOS DIVERSOS	H	0,1870000	23,99	4,48		
Auxiliar Composição	88316	SINAPI	SERVENTE COM ENCARGOS COMPLEMENTARES	SEDI - SERVIÇOS DIVERSOS	H	0,0690000	18,53	1,27		
Auxiliar Insumo	00007356	SINAPI	TINTA LATEX ACRILICA PREMIUM, COR BRANCO FOSCO	Material	L	0,3300000	16,79	5,54		
				MO sem LS =>		3,85	LS =>	0,00	MO com LS =>	3,85
				Valor do BDI =>		2,60			Valor com BDI =>	13,89
						Quant. =>	601,8600000	Preço Total =>	8.359,83	

6.3	Código	Banco	Descrição	Tipo	Und	Quant.	Valor Unit	Total		
Composição	79461	SINAPI	PINTURA COM LIQUIDO PARA BRILHO, UMA DEMA0	PINT - PINTURAS	m²	1,0000000	6,87	6,87		
Composição	88316	SINAPI	SERVENTE COM ENCARGOS COMPLEMENTARES	SEDI - SERVIÇOS DIVERSOS	H	0,1000000	18,53	1,85		
Auxiliar Composição	88310	SINAPI	PINTOR COM ENCARGOS COMPLEMENTARES	SEDI - SERVIÇOS DIVERSOS	H	0,1000000	23,99	2,39		
Auxiliar Insumo	00006091	SINAPI	LIQUIDO PARA BRILHO PAREDES INTERNAS	Material	L	0,1900000	13,86	2,63		
				MO sem LS =>		2,82	LS =>	0,00	MO com LS =>	2,82
				Valor do BDI =>		1,58			Valor com BDI =>	8,45
						Quant. =>	601,8600000	Preço Total =>	5.085,71	

6.4	Código	Banco	Descrição	Tipo	Und	Quant.	Valor Unit	Total		
Composição	88484	SINAPI	APLICAÇÃO DE FUNDO SELADOR ACRÍLICO EM TETO, UMA DEMÃO. AF_06/2014	PINT - PINTURAS	m²	1,0000000	2,52	2,52		
Composição	88310	SINAPI	PINTOR COM ENCARGOS COMPLEMENTARES	SEDI - SERVIÇOS DIVERSOS	H	0,0510000	23,99	1,22		
Auxiliar Composição	88316	SINAPI	SERVENTE COM ENCARGOS COMPLEMENTARES	SEDI - SERVIÇOS DIVERSOS	H	0,0190000	18,53	0,35		
Auxiliar Insumo	00006085	SINAPI	SELADOR ACRILICO OPACO PREMIUM INTERIOR/EXTERIOR	Material	L	0,1600000	5,98	0,95		
				MO sem LS =>		1,04	LS =>	0,00	MO com LS =>	1,04

UFERSA
CNPJ: 24.529.265/0001-40

Valor do BDI => 0,58
Quant. => 332,7900000
Valor com BDI => 3,10
Preço Total => 1.031,64

6.5	Código	Banco	Descrição	Tipo	Und	Quant.	Valor Unit	Total		
Composição	88494	SINAPI	APLICAÇÃO E LIXAMENTO DE MASSA LÁTEX EM TETO, UMA DEMÃO. AF_06/2014	PINT - PINTURAS	m²	1,0000000	17,41	17,41		
Composição	88316	SINAPI	SERVENTE COM ENCARGOS COMPLEMENTARES	SEDI - SERVIÇOS DIVERSOS	H	0,1850000	18,53	3,42		
Auxiliar Composição	88310	SINAPI	PINTOR COM ENCARGOS COMPLEMENTARES	SEDI - SERVIÇOS DIVERSOS	H	0,5040000	23,99	12,09		
Auxiliar Insumo	00003767	SINAPI	LIXA EM FOLHA PARA PAREDE OU MADEIRA, NUMERO 120, COR VERMELHA	Material	UN	0,0600000	0,60	0,03		
Insumo	00043626	SINAPI	MASSA CORRIDA PARA SUPERFICIES DE AMBIENTES INTERNOS	Material	KG	1,0430400	1,80	1,87		
				MO sem LS =>		10,38	LS =>	0,00	MO com LS =>	10,38
				Valor do BDI =>		4,01			Valor com BDI =>	21,42
						Quant. =>	332,7900000	Preço Total =>	7.128,36	

6.6	Código	Banco	Descrição	Tipo	Und	Quant.	Valor Unit	Total		
Composição	88488	SINAPI	APLICAÇÃO MANUAL DE PINTURA COM TINTA LÁTEX ACRÍLICA EM TETO, DUAS DEMÃOS. AF_06/2014	PINT - PINTURAS	m²	1,0000000	13,03	13,03		
Composição	88310	SINAPI	PINTOR COM ENCARGOS COMPLEMENTARES	SEDI - SERVIÇOS DIVERSOS	H	0,2440000	23,99	5,85		
Auxiliar Composição	88316	SINAPI	SERVENTE COM ENCARGOS COMPLEMENTARES	SEDI - SERVIÇOS DIVERSOS	H	0,0890000	18,53	1,64		
Auxiliar Insumo	00007356	SINAPI	TINTA LATEX ACRILICA PREMIUM, COR BRANCO FOSCO	Material	L	0,3300000	16,79	5,54		
				MO sem LS =>		5,01	LS =>	0,00	MO com LS =>	5,01
				Valor do BDI =>		3,00			Valor com BDI =>	16,03
						Quant. =>	332,7900000	Preço Total =>	5.334,62	

7	FORRO								14.256,72	
7.1	Código	Banco	Descrição	Tipo	Und	Quant.	Valor Unit	Total		
Composição	96113	SINAPI	FORRO EM PLACAS DE GESSO, PARA AMBIENTES COMERCIAIS. AF_05/2017_P	REVE - REVESTIMENTO E TRATAMENTO DE SUPERFÍCIES	m²	1,0000000	34,82	34,82		
Composição	88269	SINAPI	GESSEIRO COM ENCARGOS COMPLEMENTARES	SEDI - SERVIÇOS DIVERSOS	H	0,6313000	23,55	14,86		
Auxiliar Composição	88316	SINAPI	SERVENTE COM ENCARGOS COMPLEMENTARES	SEDI - SERVIÇOS DIVERSOS	H	0,3156000	18,53	5,84		
Auxiliar Insumo	00000345	SINAPI	ARAME GALVANIZADO 18 BWG, D = 1,24MM (0,009 KG/M)	Material	KG	0,0250000	41,36	1,03		
Insumo	00003315	SINAPI	GESSE EM PO PARA REVESTIMENTOS/MOLDURAS/SANCAS E USO GERAL	Material	KG	0,9964000	0,75	0,74		
Insumo	00040547	SINAPI	PARAFUSO ZINCADO, AUTOBROCANTE, FLANGEADO, 4,2 MM X 19 MM	Material	CENTO	0,0308000	29,54	0,90		
Insumo	00004812	SINAPI	PLACA DE GESSO PARA FORRO, *60 X 60* CM, ESPESSURA DE 12 MM (SEM COLOCACAO)	Material	m²	1,0740000	10,56	11,34		
Insumo	00020250	SINAPI	SISAL EM FIBRA	Material	KG	0,0078000	15,00	0,11		
				MO sem LS =>		14,47	LS =>	0,00	MO com LS =>	14,47
				Valor do BDI =>		8,02			Valor com BDI =>	42,84

Quant. => 332,7900000 Preço Total => 14.256,72

8 INSTALAÇÕES ELÉTRICAS									71.677,85
8.1	Código	Banco	Descrição	Tipo	Und	Quant.	Valor Unit	Total	
Composição	91925	SINAPI	CABO DE COBRE FLEXÍVEL ISOLADO, 1,5 MM ² , ANTI-CHAMA 0,6/1,0 KV, PARA CIRCUITOS TERMINAIS - FORNECIMENTO E INSTALAÇÃO. AF_12/2015	INEL - INSTALAÇÃO ELÉTRICA/ELETRIFICAÇÃO E ILUMINAÇÃO EXTERNA	M	1,0000000	4,04	4,04	
Composição Auxiliar	88247	SINAPI	AUXILIAR DE ELETRICISTA COM ENCARGOS COMPLEMENTARES	SEDI - SERVIÇOS DIVERSOS	H	0,0240000	21,81	0,52	
Composição Auxiliar	88264	SINAPI	ELETRICISTA COM ENCARGOS COMPLEMENTARES	SEDI - SERVIÇOS DIVERSOS	H	0,0240000	26,49	0,63	
Insumo	00000993	SINAPI	CABO DE COBRE, FLEXIVEL, CLASSE 4 OU 5, ISOLACAO EM PVC/A, ANTICHAMA BWF-B, COBERTURA PVC-ST1, ANTICHAMA BWF-B, 1 CONDUTOR, 0,6/1 KV, SECAO NOMINAL 1,5 MM2	Material	M	1,1900000	2,42	2,87	
Insumo	00021127	SINAPI	FITA ISOLANTE ADESIVA ANTICHAMA, USO ATE 750 V, EM ROLO DE 19 MM X 5 M	Material	UN	0,0090000	3,02	0,02	

MO sem LS => 0,83 LS => 0,00 MO com LS => 0,83
 Valor do BDI => 0,93 Valor com BDI => 4,97
 Quant. => 995,6700000 Preço Total => 4.948,47

8.2	Código	Banco	Descrição	Tipo	Und	Quant.	Valor Unit	Total
Composição	91927	SINAPI	CABO DE COBRE FLEXÍVEL ISOLADO, 2,5 MM ² , ANTI-CHAMA 0,6/1,0 KV, PARA CIRCUITOS TERMINAIS - FORNECIMENTO E INSTALAÇÃO. AF_12/2015	INEL - INSTALAÇÃO ELÉTRICA/ELETRIFICAÇÃO E ILUMINAÇÃO EXTERNA	M	1,0000000	5,45	5,45
Composição Auxiliar	88247	SINAPI	AUXILIAR DE ELETRICISTA COM ENCARGOS COMPLEMENTARES	SEDI - SERVIÇOS DIVERSOS	H	0,0300000	21,81	0,65
Composição Auxiliar	88264	SINAPI	ELETRICISTA COM ENCARGOS COMPLEMENTARES	SEDI - SERVIÇOS DIVERSOS	H	0,0300000	26,49	0,79
Insumo	00001022	SINAPI	CABO DE COBRE, FLEXIVEL, CLASSE 4 OU 5, ISOLACAO EM PVC/A, ANTICHAMA BWF-B, COBERTURA PVC-ST1, ANTICHAMA BWF-B, 1 CONDUTOR, 0,6/1 KV, SECAO NOMINAL 2,5 MM2	Material	M	1,1900000	3,36	3,99
Insumo	00021127	SINAPI	FITA ISOLANTE ADESIVA ANTICHAMA, USO ATE 750 V, EM ROLO DE 19 MM X 5 M	Material	UN	0,0090000	3,02	0,02

MO sem LS => 1,04 LS => 0,00 MO com LS => 1,04
 Valor do BDI => 1,25 Valor com BDI => 6,70
 Quant. => 775,2400000 Preço Total => 5.194,10

8.3	Código	Banco	Descrição	Tipo	Und	Quant.	Valor Unit	Total
Composição	91929	SINAPI	CABO DE COBRE FLEXÍVEL ISOLADO, 4 MM ² , ANTI-CHAMA 0,6/1,0 KV, PARA CIRCUITOS TERMINAIS - FORNECIMENTO E INSTALAÇÃO. AF_12/2015	INEL - INSTALAÇÃO ELÉTRICA/ELETRIFICAÇÃO E ILUMINAÇÃO EXTERNA	M	1,0000000	7,67	7,67
Composição Auxiliar	88247	SINAPI	AUXILIAR DE ELETRICISTA COM ENCARGOS COMPLEMENTARES	SEDI - SERVIÇOS DIVERSOS	H	0,0400000	21,81	0,87
Composição Auxiliar	88264	SINAPI	ELETRICISTA COM ENCARGOS COMPLEMENTARES	SEDI - SERVIÇOS DIVERSOS	H	0,0400000	26,49	1,05
Insumo	00001021	SINAPI	CABO DE COBRE, FLEXIVEL, CLASSE 4 OU 5, ISOLACAO EM PVC/A, ANTICHAMA BWF-B, COBERTURA PVC-ST1, ANTICHAMA BWF-B, 1 CONDUTOR, 0,6/1 KV, SECAO NOMINAL 4 MM2	Material	M	1,1900000	4,82	5,73
Insumo	00021127	SINAPI	FITA ISOLANTE ADESIVA ANTICHAMA, USO ATE 750 V, EM ROLO DE 19 MM X 5 M	Material	UN	0,0090000	3,02	0,02

UFERSA
CNPJ: 24.529.265/0001-40

MO sem LS => 1,39 LS => 0,00 MO com LS => 1,39
 Valor do BDI => 1,76 Valor com BDI => 9,43
Quant. => 277,4100000 Preço Total => 2.615,97

8.4	Código	Banco	Descrição	Tipo	Und	Quant.	Valor Unit	Total
Composição	91931	SINAPI	CABO DE COBRE FLEXÍVEL ISOLADO, 6 MM², ANTI-CHAMA 0,6/1,0 KV, PARA CIRCUITOS TERMINAIS - FORNECIMENTO E INSTALAÇÃO. AF_12/2015	INEL - INSTALAÇÃO ELÉTRICA/ELETRIFICAÇÃO E ILUMINAÇÃO EXTERNA	M	1,0000000	10,36	10,36
Composição Auxiliar	88247	SINAPI	AUXILIAR DE ELETRICISTA COM ENCARGOS COMPLEMENTARES	SEDI - SERVIÇOS DIVERSOS	H	0,0520000	21,81	1,13
Composição Auxiliar	88264	SINAPI	ELETRICISTA COM ENCARGOS COMPLEMENTARES	SEDI - SERVIÇOS DIVERSOS	H	0,0520000	26,49	1,37
Insumo	00000994	SINAPI	CABO DE COBRE, FLEXIVEL, CLASSE 4 OU 5, ISOLACAO EM PVC/A, ANTICHAMA BWF-B, COBERTURA PVC-ST1, ANTICHAMA BWF-B, 1 CONDUTOR, 0,6/1 KV, SECAO NOMINAL 6 MM2	Material	M	1,1900000	6,59	7,84
Insumo	00021127	SINAPI	FITA ISOLANTE ADESIVA ANTICHAMA, USO ATE 750 V, EM ROLO DE 19 MM X 5 M	Material	UN	0,0090000	3,02	0,02

MO sem LS => 1,81 LS => 0,00 MO com LS => 1,81
 Valor do BDI => 2,38 Valor com BDI => 12,74
Quant. => 225,2400000 Preço Total => 2.869,55

8.5	Código	Banco	Descrição	Tipo	Und	Quant.	Valor Unit	Total
Composição	91935	SINAPI	CABO DE COBRE FLEXÍVEL ISOLADO, 16 MM², ANTI-CHAMA 0,6/1,0 KV, PARA CIRCUITOS TERMINAIS - FORNECIMENTO E INSTALAÇÃO. AF_12/2015	INEL - INSTALAÇÃO ELÉTRICA/ELETRIFICAÇÃO E ILUMINAÇÃO EXTERNA	M	1,0000000	24,82	24,82
Composição Auxiliar	88247	SINAPI	AUXILIAR DE ELETRICISTA COM ENCARGOS COMPLEMENTARES	SEDI - SERVIÇOS DIVERSOS	H	0,1150000	21,81	2,50
Composição Auxiliar	88264	SINAPI	ELETRICISTA COM ENCARGOS COMPLEMENTARES	SEDI - SERVIÇOS DIVERSOS	H	0,1150000	26,49	3,04
Insumo	00000995	SINAPI	CABO DE COBRE, FLEXIVEL, CLASSE 4 OU 5, ISOLACAO EM PVC/A, ANTICHAMA BWF-B, COBERTURA PVC-ST1, ANTICHAMA BWF-B, 1 CONDUTOR, 0,6/1 KV, SECAO NOMINAL 16 MM2	Material	M	1,1900000	16,19	19,26
Insumo	00021127	SINAPI	FITA ISOLANTE ADESIVA ANTICHAMA, USO ATE 750 V, EM ROLO DE 19 MM X 5 M	Material	UN	0,0090000	3,02	0,02

MO sem LS => 4,02 LS => 0,00 MO com LS => 4,02
 Valor do BDI => 5,72 Valor com BDI => 30,54
Quant. => 100,0000000 Preço Total => 3.054,00

8.6	Código	Banco	Descrição	Tipo	Und	Quant.	Valor Unit	Total
Composição	93653	SINAPI	DISJUNTOR MONOPOLAR TIPO DIN, CORRENTE NOMINAL DE 10A - FORNECIMENTO E INSTALACÃO. AF 10/2020	INEL - INSTALAÇÃO ELÉTRICA/ELETRIFICAÇÃO E ILUMINAÇÃO EXTERNA	UN	1,0000000	11,31	11,31
Composição Auxiliar	88247	SINAPI	AUXILIAR DE ELETRICISTA COM ENCARGOS COMPLEMENTARES	SEDI - SERVIÇOS DIVERSOS	H	0,0352000	21,81	0,76
Composição Auxiliar	88264	SINAPI	ELETRICISTA COM ENCARGOS COMPLEMENTARES	SEDI - SERVIÇOS DIVERSOS	H	0,0352000	26,49	0,93
Insumo	00034653	SINAPI	DISJUNTOR TIPO DIN/IEC, MONOPOLAR DE 6 ATE 32A	Material	UN	1,0000000	8,64	8,64
Insumo	00001570	SINAPI	TERMINAL A COMPRESSAO EM COBRE ESTANHADO PARA CABO 2,5 MM2, 1 FURO E 1 COMPRESSAO, PARA PARAFUSO DE FIXACAO M5	Material	UN	1,0000000	0,98	0,98

MO sem LS => 1,22 LS => 0,00 MO com LS => 1,22

UFERSA
CNPJ: 24.529.265/0001-40

Valor do BDI => 2,60
Quant. => 6,0000000
Valor com BDI => 13,91
Preço Total => 83,46

8.7	Código	Banco	Descrição	Tipo	Und	Quant.	Valor Unit	Total
Composição	93654	SINAPI	DISJUNTOR MONOPOLAR TIPO DIN, CORRENTE NOMINAL DE 16A - FORNECIMENTO E INSTALAÇÃO. AF 10/2020	INEL - INSTALAÇÃO ELÉTRICA/ELETRIFICAÇÃO F	UN	1,0000000	11,91	11,91
Composição Auxiliar	88247	SINAPI	AUXILIAR DE ELETRICISTA COM ENCARGOS COMPLEMENTARES	SEDI - SERVIÇOS DIVERSOS	H	0,0476000	21,81	1,03
Composição Auxiliar	88264	SINAPI	ELETRICISTA COM ENCARGOS COMPLEMENTARES	SEDI - SERVIÇOS DIVERSOS	H	0,0476000	26,49	1,26
Insumo	00034653	SINAPI	DISJUNTOR TIPO DIN/IEC, MONOPOLAR DE 6 ATE 32A	Material	UN	1,0000000	8,64	8,64
Insumo	00001570	SINAPI	TERMINAL A COMPRESSAO EM COBRE ESTANHADO PARA CABO 2,5 MM2, 1 FURO E 1 COMPRESSAO, PARA PARAFUSO DE FIXACAO M5	Material	UN	1,0000000	0,98	0,98

MO sem LS => 1,66
Valor do BDI => 2,74
LS => 0,00
MO com LS => 1,66
Valor com BDI => 14,65
Quant. => 8,0000000
Preço Total => 117,20

8.8	Código	Banco	Descrição	Tipo	Und	Quant.	Valor Unit	Total
Composição	93655	SINAPI	DISJUNTOR MONOPOLAR TIPO DIN, CORRENTE NOMINAL DE 20A - FORNECIMENTO E INSTALAÇÃO. AF 10/2020	INEL - INSTALAÇÃO ELÉTRICA/ELETRIFICAÇÃO F	UN	1,0000000	13,11	13,11
Composição Auxiliar	88247	SINAPI	AUXILIAR DE ELETRICISTA COM ENCARGOS COMPLEMENTARES	SEDI - SERVIÇOS DIVERSOS	H	0,0663000	21,81	1,44
Composição Auxiliar	88264	SINAPI	ELETRICISTA COM ENCARGOS COMPLEMENTARES	SEDI - SERVIÇOS DIVERSOS	H	0,0663000	26,49	1,75
Insumo	00034653	SINAPI	DISJUNTOR TIPO DIN/IEC, MONOPOLAR DE 6 ATE 32A	Material	UN	1,0000000	8,64	8,64
Insumo	00001571	SINAPI	TERMINAL A COMPRESSAO EM COBRE ESTANHADO PARA CABO 4 MM2, 1 FURO E 1 COMPRESSAO, PARA PARAFUSO DE FIXACAO M5	Material	UN	1,0000000	1,28	1,28

MO sem LS => 2,31
Valor do BDI => 3,02
LS => 0,00
MO com LS => 2,31
Valor com BDI => 16,13
Quant. => 4,0000000
Preço Total => 64,52

8.9	Código	Banco	Descrição	Tipo	Und	Quant.	Valor Unit	Total
Composição	93656	SINAPI	DISJUNTOR MONOPOLAR TIPO DIN, CORRENTE NOMINAL DE 25A - FORNECIMENTO E INSTALAÇÃO. AF 10/2020	INEL - INSTALAÇÃO ELÉTRICA/ELETRIFICAÇÃO F	UN	1,0000000	13,11	13,11
Composição Auxiliar	88247	SINAPI	AUXILIAR DE ELETRICISTA COM ENCARGOS COMPLEMENTARES	SEDI - SERVIÇOS DIVERSOS	H	0,0663000	21,81	1,44
Composição Auxiliar	88264	SINAPI	ELETRICISTA COM ENCARGOS COMPLEMENTARES	SEDI - SERVIÇOS DIVERSOS	H	0,0663000	26,49	1,75
Insumo	00034653	SINAPI	DISJUNTOR TIPO DIN/IEC, MONOPOLAR DE 6 ATE 32A	Material	UN	1,0000000	8,64	8,64
Insumo	00001571	SINAPI	TERMINAL A COMPRESSAO EM COBRE ESTANHADO PARA CABO 4 MM2, 1 FURO E 1 COMPRESSAO, PARA PARAFUSO DE FIXACAO M5	Material	UN	1,0000000	1,28	1,28

MO sem LS => 2,31
Valor do BDI => 3,02
LS => 0,00
MO com LS => 2,31
Valor com BDI => 16,13
Quant. => 3,0000000
Preço Total => 48,39

8.10	Código	Banco	Descrição	Tipo	Und	Quant.	Valor Unit	Total
------	--------	-------	-----------	------	-----	--------	------------	-------

UFERSA
CNPJ: 24.529.265/0001-40

Composição	101894	SINAPI	DISJUNTOR TRIPOLAR TIPO NEMA, CORRENTE NOMINAL DE 60 ATÉ 100A - FORNECIMENTO E INSTALAÇÃO. AF_10/2020	INEL - INSTALAÇÃO ELÉTRICA/ELETRIFICAÇÃO E ILUMINAÇÃO EXTERNA	UN	1,0000000	151,84	151,84		
Composição Auxiliar	88247	SINAPI	AUXILIAR DE ELETRICISTA COM ENCARGOS COMPLEMENTARES	SEDI - SERVIÇOS DIVERSOS	H	0,7830000	21,81	17,07		
Composição Auxiliar	88264	SINAPI	ELETRICISTA COM ENCARGOS COMPLEMENTARES	SEDI - SERVIÇOS DIVERSOS	H	0,7830000	26,49	20,74		
Insumo	00002373	SINAPI	DISJUNTOR TIPO NEMA, TRIPOLAR 60 ATE 100 A, TENSAO MAXIMA DE 415 V	Material	UN	1,0000000	105,93	105,93		
Insumo	00001576	SINAPI	TERMINAL A COMPRESSAO EM COBRE ESTANHADO PARA CABO 25 MM2, 1 FURO E 1 COMPRESSAO, PARA PARAFUSO DE FIXACAO M8	Material	UN	3,0000000	2,70	8,10		
				MO sem LS =>		27,40	LS =>	0,00	MO com LS =>	27,40
				Valor do BDI =>		34,99			Valor com BDI =>	186,83
						Quant. =>	1,0000000	Preço Total =>	186,83	

8.11	Código	Banco	Descrição	Tipo	Und	Quant.	Valor Unit	Total		
Composição	C4530	SEINFRA	DISJUNTOR DIFERENCIAL DR-16A - 40A, 30mA	BASES, CHAVES E DISJUNTORES	UN	1,0000000	140,02	140,02		
Insumo	I8365	SEINFRA	DISJUNTOR DIFERENCIAL DR-16A - 40A, 30mA	Material	UN	1,0000000	114,95	114,95		
Insumo	I0037	SEINFRA	AJUDANTE	Mão de Obra	H	0,6000000	18,63	11,17		
Insumo	I2312	SEINFRA	ELETRICISTA	Mão de Obra	H	0,6000000	23,17	13,90		
				MO sem LS =>		25,07	LS =>	0,00	MO com LS =>	25,07
				Valor do BDI =>		32,27			Valor com BDI =>	172,29
						Quant. =>	2,0000000	Preço Total =>	344,58	

8.12	Código	Banco	Descrição	Tipo	Und	Quant.	Valor Unit	Total		
Composição	101879	SINAPI	QUADRO DE DISTRIBUIÇÃO DE ENERGIA EM CHAPA DE AÇO GALVANIZADO, DE EMBUTIR, COM BARRAMENTO TRIFÁSICO, PARA 24 DISJUNTORES DIN 100A - FORNECIMENTO E INSTALAÇÃO. AF_10/2020	INEL - INSTALAÇÃO ELÉTRICA/ELETRIFICAÇÃO E ILUMINAÇÃO EXTERNA	UN	1,0000000	549,14	549,14		
Composição Auxiliar	87367	SINAPI	ARGAMASSA TRAÇO 1:1:6 (EM VOLUME DE CIMENTO, CAL E AREIA MÉDIA ÚMIDA) PARA EMBOÇO/MASSA ÚNICA/ASSENTAMENTO DE ALVENARIA DE VEDAÇÃO, PREPARO MANUAL. AF_08/2019	SEDI - SERVIÇOS DIVERSOS	m³	0,0144000	509,19	7,33		
Composição Auxiliar	88247	SINAPI	AUXILIAR DE ELETRICISTA COM ENCARGOS COMPLEMENTARES	SEDI - SERVIÇOS DIVERSOS	H	0,5346000	21,81	11,65		
Composição Auxiliar	88264	SINAPI	ELETRICISTA COM ENCARGOS COMPLEMENTARES	SEDI - SERVIÇOS DIVERSOS	H	0,5346000	26,49	14,16		
Insumo	00012039	SINAPI	QUADRO DE DISTRIBUICAO COM BARRAMENTO TRIFASICO, DE EMBUTIR, EM CHAPA DE ACO GALVANIZADO, PARA 24 DISJUNTORES DIN, 100 A	Material	UN	1,0000000	516,00	516,00		
				MO sem LS =>		20,64	LS =>	0,00	MO com LS =>	20,64
				Valor do BDI =>		126,57			Valor com BDI =>	675,71
						Quant. =>	1,0000000	Preço Total =>	675,71	

8.13	Código	Banco	Descrição	Tipo	Und	Quant.	Valor Unit	Total
Composição	91871	SINAPI	ELETRODUTO RÍGIDO ROSCÁVEL, PVC, DN 25 MM (3/4"), PARA CIRCUITOS TERMINAIS, INSTALADO EM PAREDE - FORNECIMENTO E INSTALAÇÃO. AF_12/2015	INEL - INSTALAÇÃO ELÉTRICA/ELETRIFICAÇÃO E ILUMINAÇÃO EXTERNA	M	1,0000000	12,50	12,50

UFERSA
CNPJ: 24.529.265/0001-40

Composição	88247	SINAPI	AUXILIAR DE ELETRICISTA COM ENCARGOS COMPLEMENTARES	SEDI - SERVIÇOS DIVERSOS	H	0,1700000	21,81	3,70
Auxiliar								
Composição	88264	SINAPI	ELETRICISTA COM ENCARGOS COMPLEMENTARES	SEDI - SERVIÇOS DIVERSOS	H	0,1700000	26,49	4,50
Auxiliar								
Insumo	00002674	SINAPI	ELETRODUTO DE PVC RIGIDO ROSCAVEL DE 3/4 ", SEM LUVA	Material	M	1,0170000	4,23	4,30
				MO sem LS =>		5,94	LS =>	0,00
				Valor do BDI =>		2,88	MO com LS =>	5,94
							Valor com BDI =>	15,38
							Quant. =>	351,0000000
							Preço Total =>	5.398,38

8.14	Código	Banco	Descrição	Tipo	Und	Quant.	Valor Unit	Total
Composição	91872	SINAPI	ELETRODUTO RÍGIDO ROSCÁVEL, PVC, DN 32 MM (1"), PARA CIRCUITOS TERMINAIS, INSTALADO EM PAREDE - FORNECIMENTO E INSTALAÇÃO. AF_12/2015	INEL - INSTALAÇÃO ELÉTRICA/ELETRIFICAÇÃO E ILUMINAÇÃO EXTERNA	M	1,0000000	16,08	16,08
Composição	88247	SINAPI	AUXILIAR DE ELETRICISTA COM ENCARGOS COMPLEMENTARES	SEDI - SERVIÇOS DIVERSOS	H	0,1940000	21,81	4,23
Auxiliar								
Composição	88264	SINAPI	ELETRICISTA COM ENCARGOS COMPLEMENTARES	SEDI - SERVIÇOS DIVERSOS	H	0,1940000	26,49	5,13
Auxiliar								
Insumo	00002685	SINAPI	ELETRODUTO DE PVC RIGIDO ROSCAVEL DE 1 ", SEM LUVA	Material	M	1,0170000	6,61	6,72
				MO sem LS =>		6,78	LS =>	0,00
				Valor do BDI =>		3,70	MO com LS =>	6,78
							Valor com BDI =>	19,78
							Quant. =>	36,4900000
							Preço Total =>	721,77

8.15	Código	Banco	Descrição	Tipo	Und	Quant.	Valor Unit	Total
Composição	91873	SINAPI	ELETRODUTO RÍGIDO ROSCÁVEL, PVC, DN 40 MM (1 1/4"), PARA CIRCUITOS TERMINAIS, INSTALADO EM PAREDE - FORNECIMENTO E INSTALAÇÃO. AF_12/2015	INEL - INSTALAÇÃO ELÉTRICA/ELETRIFICAÇÃO E ILUMINAÇÃO EXTERNA	M	1,0000000	19,62	19,62
Composição	88247	SINAPI	AUXILIAR DE ELETRICISTA COM ENCARGOS COMPLEMENTARES	SEDI - SERVIÇOS DIVERSOS	H	0,2210000	21,81	4,82
Auxiliar								
Composição	88264	SINAPI	ELETRICISTA COM ENCARGOS COMPLEMENTARES	SEDI - SERVIÇOS DIVERSOS	H	0,2210000	26,49	5,85
Auxiliar								
Insumo	00002684	SINAPI	ELETRODUTO DE PVC RIGIDO ROSCAVEL DE 1 1/4 ", SEM LUVA	Material	M	1,0170000	8,81	8,95
				MO sem LS =>		7,73	LS =>	0,00
				Valor do BDI =>		4,52	MO com LS =>	7,73
							Valor com BDI =>	24,14
							Quant. =>	20,0000000
							Preço Total =>	482,80

8.16	Código	Banco	Descrição	Tipo	Und	Quant.	Valor Unit	Total
Composição	92000	SINAPI	TOMADA BAIXA DE EMBUTIR (1 MÓDULO), 2P+T 10 A, INCLUINDO SUPORTE E PLACA - FORNECIMENTO E INSTALAÇÃO. AF_12/2015	INEL - INSTALAÇÃO ELÉTRICA/ELETRIFICAÇÃO E ILUMINAÇÃO EXTERNA	UN	1,0000000	27,67	27,67
Composição	91946	SINAPI	SUPORTE PARAFUSADO COM PLACA DE ENCAIXE 4" X 2" MÉDIO (1,30 M DO PISO) PARA PONTO ELÉTRICO - FORNECIMENTO E INSTALAÇÃO. AF_12/2015	INEL - INSTALAÇÃO ELÉTRICA/ELETRIFICAÇÃO E ILUMINAÇÃO EXTERNA	UN	1,0000000	7,99	7,99
Auxiliar								
Composição	91998	SINAPI	TOMADA BAIXA DE EMBUTIR (1 MÓDULO), 2P+T 10 A, SEM SUPORTE E SEM PLACA - FORNECIMENTO E INSTALAÇÃO. AF_12/2015	INEL - INSTALAÇÃO ELÉTRICA/ELETRIFICAÇÃO E ILUMINAÇÃO EXTERNA	UN	1,0000000	19,68	19,68
Auxiliar								
				MO sem LS =>		10,68	LS =>	0,00
				Valor do BDI =>		6,37	MO com LS =>	10,68
							Valor com BDI =>	34,04
							Quant. =>	11,0000000
							Preço Total =>	374,44

UFERSA
CNPJ: 24.529.265/0001-40

8.17	Código	Banco	Descrição	Tipo	Und	Quant.	Valor Unit	Total	
Composição	92008	SINAPI	TOMADA BAIXA DE EMBUTIR (2 MÓDULOS), 2P+T 10 A, INCLUINDO SUPORTE E PLACA - FORNECIMENTO E INSTALAÇÃO. AF_12/2015	INEL - INSTALAÇÃO ELÉTRICA/ELETRIFICAÇÃO E ILUMINAÇÃO EXTERNA	UN	1,0000000	44,42	44,42	
Composição Auxiliar	91946	SINAPI	SUPORTE PARAFUSADO COM PLACA DE ENCAIXE 4" X 2" MÉDIO (1,30 M DO PISO) PARA PONTO ELÉTRICO - FORNECIMENTO E INSTALAÇÃO. AF_12/2015	INEL - INSTALAÇÃO ELÉTRICA/ELETRIFICAÇÃO E ILUMINAÇÃO EXTERNA	UN	1,0000000	7,99	7,99	
Composição Auxiliar	92006	SINAPI	TOMADA BAIXA DE EMBUTIR (2 MÓDULOS), 2P+T 10 A, SEM SUPORTE E SEM PLACA - FORNECIMENTO E INSTALAÇÃO. AF_12/2015	INEL - INSTALAÇÃO ELÉTRICA/ELETRIFICAÇÃO E ILUMINAÇÃO EXTERNA	UN	1,0000000	36,43	36,43	
				MO sem LS =>			16,77	LS => 0,00	MO com LS => 16,77
				Valor do BDI =>			10,23		Valor com BDI => 54,65
					Quant. =>	10,0000000		Preço Total =>	546,50

8.18	Código	Banco	Descrição	Tipo	Und	Quant.	Valor Unit	Total	
Composição	91953	SINAPI	INTERRUPTOR SIMPLES (1 MÓDULO), 10A/250V, INCLUINDO SUPORTE E PLACA - FORNECIMENTO E INSTALAÇÃO. AF_12/2015	INEL - INSTALAÇÃO ELÉTRICA/ELETRIFICAÇÃO E ILUMINAÇÃO EXTERNA	UN	1,0000000	26,18	26,18	
Composição Auxiliar	91946	SINAPI	SUPORTE PARAFUSADO COM PLACA DE ENCAIXE 4" X 2" MÉDIO (1,30 M DO PISO) PARA PONTO ELÉTRICO - FORNECIMENTO E INSTALAÇÃO. AF_12/2015	INEL - INSTALAÇÃO ELÉTRICA/ELETRIFICAÇÃO E ILUMINAÇÃO EXTERNA	UN	1,0000000	7,99	7,99	
Composição Auxiliar	91952	SINAPI	INTERRUPTOR SIMPLES (1 MÓDULO), 10A/250V, SEM SUPORTE E SEM PLACA - FORNECIMENTO E INSTALAÇÃO. AF_12/2015	INEL - INSTALAÇÃO ELÉTRICA/ELETRIFICAÇÃO E ILUMINAÇÃO EXTERNA	UN	1,0000000	18,19	18,19	
				MO sem LS =>			10,33	LS => 0,00	MO com LS => 10,33
				Valor do BDI =>			6,03		Valor com BDI => 32,21
					Quant. =>	1,0000000		Preço Total =>	32,21

8.19	Código	Banco	Descrição	Tipo	Und	Quant.	Valor Unit	Total	
Composição	91959	SINAPI	INTERRUPTOR SIMPLES (2 MÓDULOS), 10A/250V, INCLUINDO SUPORTE E PLACA - FORNECIMENTO E INSTALAÇÃO. AF_12/2015	INEL - INSTALAÇÃO ELÉTRICA/ELETRIFICAÇÃO E ILUMINAÇÃO EXTERNA	UN	1,0000000	41,48	41,48	
Composição Auxiliar	91958	SINAPI	INTERRUPTOR SIMPLES (2 MÓDULOS), 10A/250V, SEM SUPORTE E SEM PLACA - FORNECIMENTO E INSTALAÇÃO. AF_12/2015	INEL - INSTALAÇÃO ELÉTRICA/ELETRIFICAÇÃO E ILUMINAÇÃO EXTERNA	UN	1,0000000	33,49	33,49	
Composição Auxiliar	91946	SINAPI	SUPORTE PARAFUSADO COM PLACA DE ENCAIXE 4" X 2" MÉDIO (1,30 M DO PISO) PARA PONTO ELÉTRICO - FORNECIMENTO E INSTALAÇÃO. AF_12/2015	INEL - INSTALAÇÃO ELÉTRICA/ELETRIFICAÇÃO E ILUMINAÇÃO EXTERNA	UN	1,0000000	7,99	7,99	
				MO sem LS =>			16,10	LS => 0,00	MO com LS => 16,10
				Valor do BDI =>			9,56		Valor com BDI => 51,04
					Quant. =>	4,0000000		Preço Total =>	204,16

8.20	Código	Banco	Descrição	Tipo	Und	Quant.	Valor Unit	Total	
Composição	91961	SINAPI	INTERRUPTOR PARALELO (2 MÓDULOS), 10A/250V, INCLUINDO SUPORTE E PLACA - FORNECIMENTO E INSTALAÇÃO. AF_12/2015	INEL - INSTALAÇÃO ELÉTRICA/ELETRIFICAÇÃO E ILUMINAÇÃO EXTERNA	UN	1,0000000	53,87	53,87	
Composição Auxiliar	91960	SINAPI	INTERRUPTOR PARALELO (2 MÓDULOS), 10A/250V, SEM SUPORTE E SEM PLACA - FORNECIMENTO E INSTALAÇÃO. AF_12/2015	INEL - INSTALAÇÃO ELÉTRICA/ELETRIFICAÇÃO E ILUMINAÇÃO EXTERNA	UN	1,0000000	45,88	45,88	
Composição Auxiliar	91946	SINAPI	SUPORTE PARAFUSADO COM PLACA DE ENCAIXE 4" X 2" MÉDIO (1,30 M DO PISO) PARA PONTO ELÉTRICO - FORNECIMENTO E INSTALAÇÃO. AF_12/2015	INEL - INSTALAÇÃO ELÉTRICA/ELETRIFICAÇÃO E ILUMINAÇÃO EXTERNA	UN	1,0000000	7,99	7,99	
				MO sem LS =>			21,88	LS => 0,00	MO com LS => 21,88

UFERSA
CNPJ: 24.529.265/0001-40

Valor do BDI => 12,41
Quant. => 8,0000000
Valor com BDI => 66,28
Preço Total => 530,24

8.21	Código	Banco	Descrição	Tipo	Und	Quant.	Valor Unit	Total
Composição	91967	SINAPI	INTERRUPTOR SIMPLES (3 MÓDULOS), 10A/250V, INCLUINDO SUPORTE E PLACA - FORNECIMENTO E INSTALAÇÃO. AF_12/2015	INEL - INSTALAÇÃO ELÉTRICA/ELETRIFICAÇÃO E ILUMINAÇÃO EXTERNA	UN	1,0000000	56,78	56,78
Composição Auxiliar	91946	SINAPI	SUPORTE PARAFUSADO COM PLACA DE ENCAIXE 4" X 2" MÉDIO (1,30 M DO PISO) PARA PONTO ELÉTRICO - FORNECIMENTO E INSTALAÇÃO. AF_12/2015	INEL - INSTALAÇÃO ELÉTRICA/ELETRIFICAÇÃO E ILUMINAÇÃO EXTERNA	UN	1,0000000	7,99	7,99
Composição Auxiliar	91966	SINAPI	INTERRUPTOR SIMPLES (3 MÓDULOS), 10A/250V, SEM SUPORTE E SEM PLACA - FORNECIMENTO E INSTALAÇÃO. AF_12/2015	INEL - INSTALAÇÃO ELÉTRICA/ELETRIFICAÇÃO E ILUMINAÇÃO EXTERNA	UN	1,0000000	48,79	48,79
				MO sem LS =>		0,00	21,88	21,88
				Valor do BDI =>			13,08	69,86
				Quant. =>		2,0000000		139,72

8.22	Código	Banco	Descrição	Tipo	Und	Quant.	Valor Unit	Total
Composição	90447	SINAPI	RASGO EM ALVENARIA PARA ELETRODUTOS COM DIAMETROS MENORES OU IGUAIS A 40 MM. AF_05/2015	INHI - INSTALAÇÕES HIDROSANITÁRIAS	M	1,0000000	6,46	6,46
Composição Auxiliar	88247	SINAPI	AUXILIAR DE ELETRICISTA COM ENCARGOS COMPLEMENTARES	SEDI - SERVIÇOS DIVERSOS	H	0,0340000	21,81	0,74
Composição Auxiliar	88264	SINAPI	ELETRICISTA COM ENCARGOS COMPLEMENTARES	SEDI - SERVIÇOS DIVERSOS	H	0,2160000	26,49	5,72
				MO sem LS =>		0,00	4,79	4,79
				Valor do BDI =>			1,48	7,94
				Quant. =>		387,4900000		3.076,67

8.23	Código	Banco	Descrição	Tipo	Und	Quant.	Valor Unit	Total
Composição	90466	SINAPI	CHUMBAMENTO LINEAR EM ALVENARIA PARA RAMAIS/DISTRIBUIÇÃO COM DIÂMETROS MENORES OU IGUAIS A 40 MM. AF_05/2015	INHI - INSTALAÇÕES HIDROSANITÁRIAS	M	1,0000000	11,36	11,36
Composição Auxiliar	88629	SINAPI	ARGAMASSA TRAÇO 1:3 (EM VOLUME DE CIMENTO E AREIA MÉDIA ÚMIDA), PREPARO MANUAL. AF_08/2019	SEDI - SERVIÇOS DIVERSOS	m³	0,0030000	525,55	1,57
Composição Auxiliar	88248	SINAPI	AUXILIAR DE ENCANADOR OU BOMBEIRO HIDRÁULICO COM ENCARGOS COMPLEMENTARES	SEDI - SERVIÇOS DIVERSOS	H	0,0550000	18,58	1,02
Composição Auxiliar	88267	SINAPI	ENCANADOR OU BOMBEIRO HIDRÁULICO COM ENCARGOS COMPLEMENTARES	SEDI - SERVIÇOS DIVERSOS	H	0,3910000	22,44	8,77
				MO sem LS =>		0,00	7,38	7,38
				Valor do BDI =>			2,61	13,97
				Quant. =>		387,4900000		5.413,23

8.24	Código	Banco	Descrição	Tipo	Und	Quant.	Valor Unit	Total
Composição	10518	Próprio	SPOT PARA TRILHO ELETRIFICADO 7W - FORNECIMENTO E INSTALAÇÃO	INEL - INSTALAÇÃO ELÉTRICA/ELETRIFICAÇÃO E ILUMINAÇÃO EXTERNA	UN	1,0000000	56,78	56,78
Composição Auxiliar	88264	SINAPI	ELETRICISTA COM ENCARGOS COMPLEMENTARES	SEDI - SERVIÇOS DIVERSOS	H	0,1000000	26,49	2,64
Composição Auxiliar	88247	SINAPI	AUXILIAR DE ELETRICISTA COM ENCARGOS COMPLEMENTARES	SEDI - SERVIÇOS DIVERSOS	H	0,1000000	21,81	2,18
Insumo	10364	Próprio	SPOT PARA TRILHO DE LED 7W	Material	UN	1,0000000	51,96	51,96
				MO sem LS =>		0,00	3,49	3,49

UFERSA
CNPJ: 24.529.265/0001-40

Valor do BDI => 13,08
Quant. => 268,0000000
Valor com BDI => 69,86
Preço Total => 18.722,48

8.25	Código	Banco	Descrição	Tipo	Und	Quant.	Valor Unit	Total		
Composição	10520	Próprio	TRILHO ELETRIFICADO DE ALIMENTAÇÃO COM 01 CIRCUITO, EM ALUMINIO COM PINTURA NA COR PRETA, PARA A INSTALAÇÃO DE SPOTS - FORNECIMENTO E INSTALAÇÃO	INEL - INSTALAÇÃO ELÉTRICA/ELETRIFICAÇÃO E ILUMINAÇÃO EXTERNA	M	1,0000000	72,34	72,34		
Composição Auxiliar	88247	SINAPI	AUXILIAR DE ELETRICISTA COM ENCARGOS COMPLEMENTARES	SEDI - SERVIÇOS DIVERSOS	H	0,4000000	21,81	8,72		
Composição Auxiliar	88264	SINAPI	ELETRICISTA COM ENCARGOS COMPLEMENTARES	SEDI - SERVIÇOS DIVERSOS	H	0,4000000	26,49	10,59		
Insumo	00021127	SINAPI	FITA ISOLANTE ADESIVA ANTICHAMA, USO ATE 750 V, EM ROLO DE 19 MM X 5 M	Material	UN	0,0100000	3,02	0,03		
Insumo	2275	ORSE	Trilho eletrificado de 1m	Material	un	1,0000000	53,00	53,00		
				MO sem LS =>		13,99	LS =>	0,00	MO com LS =>	13,99
				Valor do BDI =>		16,67			Valor com BDI =>	89,01
						Quant. =>	137,0000000	Preço Total =>	12.194,37	

8.26	Código	Banco	Descrição	Tipo	Und	Quant.	Valor Unit	Total		
Composição	10519	Próprio	LUMINÁRIA TIPO PLAFON REDONDO COM VIDRO FOSCO, DE SOBREPOR, COM 1 LÂMPADA LED DE 15 W - FORNECIMENTO E INSTALAÇÃO	INEL - INSTALAÇÃO ELÉTRICA/ELETRIFICAÇÃO E ILUMINAÇÃO EXTERNA	UN	1,0000000	67,75	67,75		
Composição Auxiliar	88247	SINAPI	AUXILIAR DE ELETRICISTA COM ENCARGOS COMPLEMENTARES	SEDI - SERVIÇOS DIVERSOS	H	0,2231000	21,81	4,86		
Composição Auxiliar	88264	SINAPI	ELETRICISTA COM ENCARGOS COMPLEMENTARES	SEDI - SERVIÇOS DIVERSOS	H	0,5355000	26,49	14,18		
Insumo	6371	AGESUL	LAMPADA LED 15 W BIVOLT BRANCA, FORMATO TRADICIONAL (BASE E27)	Material	UN	1,0000000	16,75	16,75		
Insumo	00003803	SINAPI	LUMINARIA PLAFON REDONDO COM VIDRO FOSCO DIAMETRO *25* CM, PARA 1 LAMPADA, BASE E27, POTENCIA MAXIMA 40/60 W (NAO INCLUI LAMPADA)	Material	UN	1,0000000	31,96	31,96		
				MO sem LS =>		14,00	LS =>	0,00	MO com LS =>	14,00
				Valor do BDI =>		15,61			Valor com BDI =>	83,36
						Quant. =>	3,0000000	Preço Total =>	250,08	

8.27	Código	Banco	Descrição	Tipo	Und	Quant.	Valor Unit	Total		
Composição	0001402	Próprio	LUMINÁRIA DE SOBREPOR, TIPO CALHA, PARA DUAS LÂMPADAS TUBULAR DE LED DE 18/20 W, EM CHAPA DE AÇO TRATADA COM PINTURA ELETROSTÁTICA EM PÓ, COM REFLETOR METÁLICO DE ALTO RENDIMENTO E ALETAS EM POLIESTIRENO TRANSPARENTE- FORNECIMENTO E INSTALAÇÃO	INEL - INSTALAÇÃO ELÉTRICA/ELETRIFICAÇÃO E ILUMINAÇÃO EXTERNA	UN	1,0000000	174,34	174,34		
Composição Auxiliar	88247	SINAPI	AUXILIAR DE ELETRICISTA COM ENCARGOS COMPLEMENTARES	SEDI - SERVIÇOS DIVERSOS	H	0,5000000	21,81	10,90		
Composição Auxiliar	88264	SINAPI	ELETRICISTA COM ENCARGOS COMPLEMENTARES	SEDI - SERVIÇOS DIVERSOS	H	0,5000000	26,49	13,24		
Insumo	12802	ORSE	Luminária de embutir Lar T8 Led com refletor com aletas, 2x18w da Aladin FE 209/232 Al ou similar com lâmpadas e reator bivolt	Material	Un	1,0000000	150,20	150,20		
				MO sem LS =>		17,50	LS =>	0,00	MO com LS =>	17,50
				Valor do BDI =>		40,18			Valor com BDI =>	214,52
						Quant. =>	3,0000000	Preço Total =>	643,56	

UFERSA
CNPJ: 24.529.265/0001-40

8.28	Código	Banco	Descrição	Tipo	Und	Quant.	Valor Unit	Total		
Composição	97599	SINAPI	LUMINÁRIA DE EMERGÊNCIA, COM 30 LÂMPADAS LED DE 2 W, SEM REATOR - FORNECIMENTO E INSTALAÇÃO. AF_02/2020	INEL - INSTALAÇÃO ELÉTRICA/ELETRIFICAÇÃO E ILLUMINACÃO EXTERNA	UN	1,0000000	28,96	28,96		
Composição Auxiliar	88247	SINAPI	AUXILIAR DE ELETRICISTA COM ENCARGOS COMPLEMENTARES	SEDI - SERVIÇOS DIVERSOS	H	0,0748000	21,81	1,63		
Composição Auxiliar	88264	SINAPI	ELETRICISTA COM ENCARGOS COMPLEMENTARES	SEDI - SERVIÇOS DIVERSOS	H	0,1795000	26,49	4,75		
Insumo	00038774	SINAPI	LUMINARIA DE EMERGENCIA 30 LEDS, POTENCIA 2 W, BATERIA DE LITIO, AUTONOMIA DE 6 HORAS	Material	UN	1,0000000	22,58	22,58		
					MO sem LS =>	4,69	LS =>	0,00	MO com LS =>	4,69
					Valor do BDI =>	6,67			Valor com BDI =>	35,63
						Quant. =>	12,0000000	Preço Total =>	427,56	

8.29	Código	Banco	Descrição	Tipo	Und	Quant.	Valor Unit	Total		
Composição	0001070	Próprio	PONTO DE UTILIZAÇÃO MONOFÁSICO PARA AR-CONDICIONADO, INCLUINDO PLACA CEGA, CAIXA ELÉTRICA, ELETRODUTO, CABO, RASGO, QUEBRA E CHUMBAMENTO.	INEL - INSTALAÇÃO ELÉTRICA/ELETRIFICAÇÃO E ILLUMINACÃO EXTERNA	UN	1,0000000	188,29	188,29		
Composição Auxiliar	90447	SINAPI	RASGO EM ALVENARIA PARA ELETRODUTOS COM DIAMETROS MENORES OU IGUAIS A 40 MM. AF_05/2015	INHI - INSTALAÇÕES HIDROSANITÁRIAS	M	2,0000000	6,46	12,92		
Composição Auxiliar	90456	SINAPI	QUEBRA EM ALVENARIA PARA INSTALAÇÃO DE CAIXA DE TOMADA (4X4 OU 4X2). AF_05/2015	INHI - INSTALAÇÕES HIDROSANITÁRIAS	UN	1,0000000	3,65	3,65		
Composição Auxiliar	90466	SINAPI	CHUMBAMENTO LINEAR EM ALVENARIA PARA RAMAIS/DISTRIBUIÇÃO COM DIÂMETROS MENORES OU IGUAIS A 40 MM. AF_05/2015	INHI - INSTALAÇÕES HIDROSANITÁRIAS	M	2,0000000	11,36	22,72		
Composição Auxiliar	91937	SINAPI	CAIXA OCTOGONAL 3" X 3", PVC, INSTALADA EM LAJE - FORNECIMENTO E INSTALAÇÃO. AF_12/2015	INEL - INSTALAÇÃO ELÉTRICA/ELETRIFICAÇÃO E ILLUMINACÃO EXTERNA	UN	0,4000000	9,72	3,88		
Composição Auxiliar	91926	SINAPI	CABO DE COBRE FLEXÍVEL ISOLADO, 2,5 MM², ANTI-CHAMA 450/750 V, PARA CIRCUITOS TERMINAIS - FORNECIMENTO E INSTALAÇÃO. AF_12/2015	INEL - INSTALAÇÃO ELÉTRICA/ELETRIFICAÇÃO E ILLUMINACÃO EXTERNA	M	18,0000000	4,14	74,52		
Composição Auxiliar	91939	SINAPI	CAIXA RETANGULAR 4" X 2" ALTA (2,00 M DO PISO), PVC, INSTALADA EM PAREDE - FORNECIMENTO E INSTALAÇÃO. AF_12/2015	INEL - INSTALAÇÃO ELÉTRICA/ELETRIFICAÇÃO E ILLUMINACÃO EXTERNA	UN	1,0000000	27,10	27,10		
Composição Auxiliar	95729	SINAPI	ELETRODUTO RÍGIDO SOLDÁVEL, PVC, DN 20 MM (½") APARENTE, INSTALADO EM PAREDE - FORNECIMENTO E INSTALAÇÃO. AF_11/2016_P	INEL - INSTALAÇÃO ELÉTRICA/ELETRIFICAÇÃO E ILLUMINACÃO EXTERNA	M	2,0000000	8,63	17,26		
Composição Auxiliar	95726	SINAPI	ELETRODUTO RÍGIDO SOLDÁVEL, PVC, DN 20 MM (½") APARENTE, INSTALADO EM TETO - FORNECIMENTO E INSTALAÇÃO. AF_11/2016_P	INEL - INSTALAÇÃO ELÉTRICA/ELETRIFICAÇÃO E ILLUMINACÃO EXTERNA	M	4,0000000	6,56	26,24		
					MO sem LS =>	82,80	LS =>	0,00	MO com LS =>	82,80
					Valor do BDI =>	43,40			Valor com BDI =>	231,69
						Quant. =>	10,0000000	Preço Total =>	2.316,90	

9			INSTALAÇÕES HIDROSSANITÁRIAS					11.920,73
9.1			ÁGUA FRIA					1.781,03
9.1.1	Código	Banco	Descrição	Tipo	Und	Quant.	Valor Unit	Total
Composição	89356	SINAPI	TUBO, PVC, SOLDÁVEL, DN 25MM, INSTALADO EM RAMAL OU SUB-RAMAL DE ÁGUA - FORNECIMENTO E INSTALAÇÃO. AF_12/2014	INHI - INSTALAÇÕES HIDROSANITÁRIAS	M	1,0000000	20,36	20,36
Composição Auxiliar	88248	SINAPI	AUXILIAR DE ENCANADOR OU BOMBEIRO HIDRÁULICO COM ENCARGOS COMPLEMENTARES	SEDI - SERVIÇOS DIVERSOS	H	0,3690000	18,58	6,85
Composição Auxiliar	88267	SINAPI	ENCANADOR OU BOMBEIRO HIDRÁULICO COM ENCARGOS COMPLEMENTARES	SEDI - SERVIÇOS DIVERSOS	H	0,3690000	22,44	8,28

UFERSA
CNPJ: 24.529.265/0001-40

Insumo	00038383	SINAPI	LIXA D'AGUA EM FOLHA, GRAO 100	Material	UN	0,1230000	1,79	0,22		
Insumo	00009868	SINAPI	TUBO PVC, SOLDAVEL, DN 25 MM, AGUA FRIA (NBR-5648)	Material	M	1,0610000	4,73	5,01		
				MO sem LS =>		10,65	LS =>	0,00	MO com LS =>	10,65
				Valor do BDI =>		4,69			Valor com BDI =>	25,05
					Quant. =>	12,0000000			Preço Total =>	300,60

9.1.2	Código	Banco	Descrição	Tipo	Und	Quant.	Valor Unit	Total		
Composição	90373	SINAPI	JOELHO 90 GRAUS COM BUCHA DE LATÃO, PVC, SOLDÁVEL, DN 25MM, X 1/2" INSTALADO EM RAMAL OU SUB-RAMAL DE ÁGUA - FORNECIMENTO E INSTALAÇÃO. AF_12/2014	INHI - INSTALAÇÕES HIDROSANITÁRIAS	UN	1,0000000	14,91	14,91		
Composição Auxiliar	88248	SINAPI	AUXILIAR DE ENCANADOR OU BOMBEIRO HIDRÁULICO COM ENCARGOS COMPLEMENTARES	SEDI - SERVIÇOS DIVERSOS	H	0,1500000	18,58	2,78		
Composição Auxiliar	88267	SINAPI	ENCANADOR OU BOMBEIRO HIDRÁULICO COM ENCARGOS COMPLEMENTARES	SEDI - SERVIÇOS DIVERSOS	H	0,1500000	22,44	3,36		
Insumo	00000122	SINAPI	ADESIVO PLASTICO PARA PVC, FRASCO COM *850* GR	Material	UN	0,0070000	56,93	0,39		
Insumo	00020147	SINAPI	JOELHO PVC, SOLDAVEL, COM BUCHA DE LATAO, 90 GRAUS, 25 MM X 1/2", PARA AGUA FRIA PREDIAL	Material	UN	1,0000000	7,79	7,79		
Insumo	00038383	SINAPI	LIXA D'AGUA EM FOLHA, GRAO 100	Material	UN	0,0500000	1,79	0,08		
Insumo	00020083	SINAPI	SOLUCAO PREPARADORA / LIMPADORA PARA PVC, FRASCO COM 1000 CM3	Material	UN	0,0080000	64,51	0,51		
				MO sem LS =>		4,32	LS =>	0,00	MO com LS =>	4,32
				Valor do BDI =>		3,43			Valor com BDI =>	18,34
					Quant. =>	5,0000000			Preço Total =>	91,70

9.1.3	Código	Banco	Descrição	Tipo	Und	Quant.	Valor Unit	Total		
Composição	89362	SINAPI	JOELHO 90 GRAUS, PVC, SOLDÁVEL, DN 25MM, INSTALADO EM RAMAL OU SUB-RAMAL DE ÁGUA - FORNECIMENTO E INSTALAÇÃO. AF_12/2014	INHI - INSTALAÇÕES HIDROSANITÁRIAS	UN	1,0000000	8,05	8,05		
Composição Auxiliar	88248	SINAPI	AUXILIAR DE ENCANADOR OU BOMBEIRO HIDRÁULICO COM ENCARGOS COMPLEMENTARES	SEDI - SERVIÇOS DIVERSOS	H	0,1500000	18,58	2,78		
Composição Auxiliar	88267	SINAPI	ENCANADOR OU BOMBEIRO HIDRÁULICO COM ENCARGOS COMPLEMENTARES	SEDI - SERVIÇOS DIVERSOS	H	0,1500000	22,44	3,36		
Insumo	00000122	SINAPI	ADESIVO PLASTICO PARA PVC, FRASCO COM *850* GR	Material	UN	0,0070000	56,93	0,39		
Insumo	00003529	SINAPI	JOELHO PVC, SOLDAVEL, 90 GRAUS, 25 MM, PARA AGUA FRIA PREDIAL	Material	UN	1,0000000	0,93	0,93		
Insumo	00038383	SINAPI	LIXA D'AGUA EM FOLHA, GRAO 100	Material	UN	0,0500000	1,79	0,08		
Insumo	00020083	SINAPI	SOLUCAO PREPARADORA / LIMPADORA PARA PVC, FRASCO COM 1000 CM3	Material	UN	0,0080000	64,51	0,51		
				MO sem LS =>		4,32	LS =>	0,00	MO com LS =>	4,32
				Valor do BDI =>		1,85			Valor com BDI =>	9,90
					Quant. =>	3,0000000			Preço Total =>	29,70

9.1.4	Código	Banco	Descrição	Tipo	Und	Quant.	Valor Unit	Total
Composição	89378	SINAPI	LUVA, PVC, SOLDÁVEL, DN 25MM, INSTALADO EM RAMAL OU SUB-RAMAL DE ÁGUA - FORNECIMENTO E INSTALAÇÃO. AF_12/2014	INHI - INSTALAÇÕES HIDROSANITÁRIAS	UN	1,0000000	6,07	6,07
Composição Auxiliar	88248	SINAPI	AUXILIAR DE ENCANADOR OU BOMBEIRO HIDRÁULICO COM ENCARGOS COMPLEMENTARES	SEDI - SERVIÇOS DIVERSOS	H	0,1000000	18,58	1,85

UFERSA
CNPJ: 24.529.265/0001-40

Composição	88267	SINAPI	ENCANADOR OU BOMBEIRO HIDRÁULICO COM ENCARGOS COMPLEMENTARES	SEDI - SERVIÇOS DIVERSOS	H	0,1000000	22,44	2,24		
Auxiliar Insumo	00000122	SINAPI	ADESIVO PLASTICO PARA PVC, FRASCO COM *850* GR	Material	UN	0,0070000	56,93	0,39		
Insumo	00038383	SINAPI	LIXA D'AGUA EM FOLHA, GRAO 100	Material	UN	0,0500000	1,79	0,08		
Insumo	00003904	SINAPI	LUVA PVC SOLDAVEL, 25 MM, PARA AGUA FRIA PREDIAL	Material	UN	1,0000000	1,00	1,00		
Insumo	00020083	SINAPI	SOLUCAO PREPARADORA / LIMPADORA PARA PVC, FRASCO COM 1000 CM3	Material	UN	0,0080000	64,51	0,51		
				MO sem LS =>		2,88	LS =>	0,00	MO com LS =>	2,88
				Valor do BDI =>		1,39			Valor com BDI =>	7,46
						Quant. =>	1,0000000	Preço Total =>	7,46	

9.1.5	Código	Banco	Descrição	Tipo	Und	Quant.	Valor Unit	Total		
Composição	89396	SINAPI	TÊ COM BUCHA DE LATÃO NA BOLSA CENTRAL, PVC, SOLDÁVEL, DN 25MM X 1/2" INSTALADO EM RAMAL OU SUB-RAMAL DE ÁGUA - FORNECIMENTO E INSTALAÇÃO. AF_12/2014	INHI - INSTALAÇÕES HIDROS SANITÁRIAS	UN	1,0000000	20,92	20,92		
Composição Auxiliar	88248	SINAPI	AUXILIAR DE ENCANADOR OU BOMBEIRO HIDRÁULICO COM ENCARGOS COMPLEMENTARES	SEDI - SERVIÇOS DIVERSOS	H	0,2000000	18,58	3,71		
Composição Auxiliar	88267	SINAPI	ENCANADOR OU BOMBEIRO HIDRÁULICO COM ENCARGOS COMPLEMENTARES	SEDI - SERVIÇOS DIVERSOS	H	0,2000000	22,44	4,48		
Auxiliar Insumo	00000122	SINAPI	ADESIVO PLASTICO PARA PVC, FRASCO COM *850* GR	Material	UN	0,0110000	56,93	0,62		
Insumo	00038383	SINAPI	LIXA D'AGUA EM FOLHA, GRAO 100	Material	UN	0,0750000	1,79	0,13		
Insumo	00020083	SINAPI	SOLUCAO PREPARADORA / LIMPADORA PARA PVC, FRASCO COM 1000 CM3	Material	UN	0,0120000	64,51	0,77		
Insumo	00007137	SINAPI	TE PVC, SOLDAVEL, COM BUCHA DE LATAO NA BOLSA CENTRAL, 90 GRAUS, 25 MM X 1/2", PARA AGUA FRIA PREDIAL	Material	UN	1,0000000	11,21	11,21		
				MO sem LS =>		5,77	LS =>	0,00	MO com LS =>	5,77
				Valor do BDI =>		4,82			Valor com BDI =>	25,74
						Quant. =>	2,0000000	Preço Total =>	51,48	

9.1.6	Código	Banco	Descrição	Tipo	Und	Quant.	Valor Unit	Total		
Composição	89395	SINAPI	TE, PVC, SOLDÁVEL, DN 25MM, INSTALADO EM RAMAL OU SUB-RAMAL DE ÁGUA - FORNECIMENTO E INSTALAÇÃO. AF_12/2014	INHI - INSTALAÇÕES HIDROS SANITÁRIAS	UN	1,0000000	11,29	11,29		
Composição Auxiliar	88248	SINAPI	AUXILIAR DE ENCANADOR OU BOMBEIRO HIDRÁULICO COM ENCARGOS COMPLEMENTARES	SEDI - SERVIÇOS DIVERSOS	H	0,2000000	18,58	3,71		
Composição Auxiliar	88267	SINAPI	ENCANADOR OU BOMBEIRO HIDRÁULICO COM ENCARGOS COMPLEMENTARES	SEDI - SERVIÇOS DIVERSOS	H	0,2000000	22,44	4,48		
Auxiliar Insumo	00000122	SINAPI	ADESIVO PLASTICO PARA PVC, FRASCO COM *850* GR	Material	UN	0,0110000	56,93	0,62		
Insumo	00038383	SINAPI	LIXA D'AGUA EM FOLHA, GRAO 100	Material	UN	0,0750000	1,79	0,13		
Insumo	00020083	SINAPI	SOLUCAO PREPARADORA / LIMPADORA PARA PVC, FRASCO COM 1000 CM3	Material	UN	0,0120000	64,51	0,77		
Insumo	00007139	SINAPI	TE SOLDAVEL, PVC, 90 GRAUS, 25 MM, PARA AGUA FRIA PREDIAL (NBR 5648)	Material	UN	1,0000000	1,58	1,58		
				MO sem LS =>		5,77	LS =>	0,00	MO com LS =>	5,77
				Valor do BDI =>		2,60			Valor com BDI =>	13,89

UFERSA
CNPJ: 24.529.265/0001-40

							Quant. =>	5,0000000	Preço Total =>	69,45		
9.1.7	Código	Banco	Descrição	Tipo	Und	Quant.	Valor Unit	Total				
Composição	86887	SINAPI	ENGATE FLEXÍVEL EM INOX, 1/2 X 40CM - FORNECIMENTO E INSTALAÇÃO. AF_01/2020	INHI - INSTALAÇÕES HIDROS SANITÁRIAS	UN	1,0000000	45,53	45,53				
Composição Auxiliar	88316	SINAPI	SERVENTE COM ENCARGOS COMPLEMENTARES	SEDI - SERVIÇOS DIVERSOS	H	0,0481000	18,53	0,89				
Composição Auxiliar	88267	SINAPI	ENCANADOR OU BOMBEIRO HIDRÁULICO COM ENCARGOS COMPLEMENTARES	SEDI - SERVIÇOS DIVERSOS	H	0,1525000	22,44	3,42				
Insumo	00011684	SINAPI	ENGATE / RABICHO FLEXIVEL INOX 1/2 " X 40 CM	Material	UN	1,0000000	41,16	41,16				
Insumo	00003146	SINAPI	FITA VEDA ROSCA EM ROLOS DE 18 MM X 10 M (L X C)	Material	UN	0,0210000	3,30	0,06				
							MO sem LS =>	3,06	LS =>	0,00	MO com LS =>	3,06
							Valor do BDI =>	10,49			Valor com BDI =>	56,02
							Quant. =>	4,0000000	Preço Total =>	224,08		

9.1.8	Código	Banco	Descrição	Tipo	Und	Quant.	Valor Unit	Total				
Composição	90443	SINAPI	RASGO EM ALVENARIA PARA RAMAIS/ DISTRIBUIÇÃO COM DIAMETROS MENORES OU IGUAIS A 40 MM. AF_05/2015	INHI - INSTALAÇÕES HIDROS SANITÁRIAS	M	1,0000000	11,37	11,37				
Composição Auxiliar	88248	SINAPI	AUXILIAR DE ENCANADOR OU BOMBEIRO HIDRÁULICO COM ENCARGOS COMPLEMENTARES	SEDI - SERVIÇOS DIVERSOS	H	0,0700000	18,58	1,30				
Composição Auxiliar	88267	SINAPI	ENCANADOR OU BOMBEIRO HIDRÁULICO COM ENCARGOS COMPLEMENTARES	SEDI - SERVIÇOS DIVERSOS	H	0,4490000	22,44	10,07				
							MO sem LS =>	8,22	LS =>	0,00	MO com LS =>	8,22
							Valor do BDI =>	2,62			Valor com BDI =>	13,99
							Quant. =>	36,0000000	Preço Total =>	503,64		

9.1.9	Código	Banco	Descrição	Tipo	Und	Quant.	Valor Unit	Total				
Composição	90466	SINAPI	CHUMBAMENTO LINEAR EM ALVENARIA PARA RAMAIS/DISTRIBUIÇÃO COM DIÂMETROS MENORES OU IGUAIS A 40 MM. AF_05/2015	INHI - INSTALAÇÕES HIDROS SANITÁRIAS	M	1,0000000	11,36	11,36				
Composição Auxiliar	88629	SINAPI	ARGAMASSA TRAÇO 1:3 (EM VOLUME DE CIMENTO E AREIA MÉDIA ÚMIDA), PREPARO MANUAL. AF_08/2019	SEDI - SERVIÇOS DIVERSOS	m ³	0,0030000	525,55	1,57				
Composição Auxiliar	88248	SINAPI	AUXILIAR DE ENCANADOR OU BOMBEIRO HIDRÁULICO COM ENCARGOS COMPLEMENTARES	SEDI - SERVIÇOS DIVERSOS	H	0,0550000	18,58	1,02				
Composição Auxiliar	88267	SINAPI	ENCANADOR OU BOMBEIRO HIDRÁULICO COM ENCARGOS COMPLEMENTARES	SEDI - SERVIÇOS DIVERSOS	H	0,3910000	22,44	8,77				
							MO sem LS =>	7,38	LS =>	0,00	MO com LS =>	7,38
							Valor do BDI =>	2,61			Valor com BDI =>	13,97
							Quant. =>	36,0000000	Preço Total =>	502,92		

9.2	ESGOTO								2.634,74	
9.2.1	Código	Banco	Descrição	Tipo	Und	Quant.	Valor Unit	Total		
Composição	89714	SINAPI	TUBO PVC, SERIE NORMAL, ESGOTO PREDIAL, DN 100 MM, FORNECIDO E INSTALADO EM RAMAL DE DESCARGA OU RAMAL DE ESGOTO SANITÁRIO. AF_12/2014	INHI - INSTALAÇÕES HIDROS SANITÁRIAS	M	1,0000000	53,86	53,86		
Composição Auxiliar	88248	SINAPI	AUXILIAR DE ENCANADOR OU BOMBEIRO HIDRÁULICO COM ENCARGOS COMPLEMENTARES	SEDI - SERVIÇOS DIVERSOS	H	0,7400000	18,58	13,74		
Composição Auxiliar	88267	SINAPI	ENCANADOR OU BOMBEIRO HIDRÁULICO COM ENCARGOS COMPLEMENTARES	SEDI - SERVIÇOS DIVERSOS	H	0,7400000	22,44	16,60		

UFERSA
CNPJ: 24.529.265/0001-40

Insumo	00000122	SINAPI	ADESIVO PLASTICO PARA PVC, FRASCO COM *850* GR	Material	UN	0,0363000	56,93	2,06		
Insumo	00038383	SINAPI	LIXA D'AGUA EM FOLHA, GRAO 100	Material	UN	0,2470000	1,79	0,44		
Insumo	00020083	SINAPI	SOLUCAO PREPARADORA / LIMPADORA PARA PVC, FRASCO COM 1000 CM3	Material	UN	0,0593000	64,51	3,82		
Insumo	00009836	SINAPI	TUBO PVC SERIE NORMAL, DN 100 MM, PARA ESGOTO PREDIAL (NBR 5688)	Material	M	1,0500000	16,39	17,20		
				MO sem LS =>		21,38	LS =>	0,00	MO com LS =>	21,38
				Valor do BDI =>		12,41			Valor com BDI =>	66,27
							Quant. =>	8,0000000	Preço Total =>	530,16

9.2.2	Código	Banco	Descrição	Tipo	Und	Quant.	Valor Unit	Total		
Composição	89712	SINAPI	TUBO PVC, SERIE NORMAL, ESGOTO PREDIAL, DN 50 MM, FORNECIDO E INSTALADO EM RAMAL DE DESCARGA OU RAMAL DE ESGOTO SANITÁRIO. AF_12/2014	INHI - INSTALAÇÕES HIDROSANITÁRIAS	M	1,0000000	28,02	28,02		
Composição Auxiliar	88248	SINAPI	AUXILIAR DE ENCANADOR OU BOMBEIRO HIDRÁULICO COM ENCARGOS COMPLEMENTARES	SEDI - SERVIÇOS DIVERSOS	H	0,3800000	18,58	7,06		
Composição Auxiliar	88267	SINAPI	ENCANADOR OU BOMBEIRO HIDRÁULICO COM ENCARGOS COMPLEMENTARES	SEDI - SERVIÇOS DIVERSOS	H	0,3800000	22,44	8,52		
Insumo	00000122	SINAPI	ADESIVO PLASTICO PARA PVC, FRASCO COM *850* GR	Material	UN	0,0108000	56,93	0,61		
Insumo	00038383	SINAPI	LIXA D'AGUA EM FOLHA, GRAO 100	Material	UN	0,1270000	1,79	0,22		
Insumo	00020083	SINAPI	SOLUCAO PREPARADORA / LIMPADORA PARA PVC, FRASCO COM 1000 CM3	Material	UN	0,0163000	64,51	1,05		
Insumo	00009838	SINAPI	TUBO PVC SERIE NORMAL, DN 50 MM, PARA ESGOTO PREDIAL (NBR 5688)	Material	M	1,0500000	10,06	10,56		
				MO sem LS =>		10,97	LS =>	0,00	MO com LS =>	10,97
				Valor do BDI =>		6,45			Valor com BDI =>	34,47
							Quant. =>	7,5000000	Preço Total =>	258,52

9.2.3	Código	Banco	Descrição	Tipo	Und	Quant.	Valor Unit	Total		
Composição	89711	SINAPI	TUBO PVC, SERIE NORMAL, ESGOTO PREDIAL, DN 40 MM, FORNECIDO E INSTALADO EM RAMAL DE DESCARGA OU RAMAL DE ESGOTO SANITÁRIO. AF_12/2014	INHI - INSTALAÇÕES HIDROSANITÁRIAS	M	1,0000000	18,67	18,67		
Composição Auxiliar	88267	SINAPI	ENCANADOR OU BOMBEIRO HIDRÁULICO COM ENCARGOS COMPLEMENTARES	SEDI - SERVIÇOS DIVERSOS	H	0,3000000	22,44	6,73		
Composição Auxiliar	88248	SINAPI	AUXILIAR DE ENCANADOR OU BOMBEIRO HIDRÁULICO COM ENCARGOS COMPLEMENTARES	SEDI - SERVIÇOS DIVERSOS	H	0,3000000	18,58	5,57		
Insumo	00038383	SINAPI	LIXA D'AGUA EM FOLHA, GRAO 100	Material	UN	0,1000000	1,79	0,17		
Insumo	00009835	SINAPI	TUBO PVC SERIE NORMAL, DN 40 MM, PARA ESGOTO PREDIAL (NBR 5688)	Material	M	1,0500000	5,91	6,20		
				MO sem LS =>		8,66	LS =>	0,00	MO com LS =>	8,66
				Valor do BDI =>		4,30			Valor com BDI =>	22,97
							Quant. =>	5,0000000	Preço Total =>	114,85

9.2.4	Código	Banco	Descrição	Tipo	Und	Quant.	Valor Unit	Total
Composição	89707	SINAPI	CAIXA SIFONADA, PVC, DN 100 X 100 X 50 MM, JUNTA ELÁSTICA, FORNECIDA E INSTALADA EM RAMAL DE DESCARGA OU EM RAMAL DE ESGOTO SANITÁRIO. AF_12/2014	INHI - INSTALAÇÕES HIDROSANITÁRIAS	UN	1,0000000	38,92	38,92
Composição Auxiliar	88248	SINAPI	AUXILIAR DE ENCANADOR OU BOMBEIRO HIDRÁULICO COM ENCARGOS COMPLEMENTARES	SEDI - SERVIÇOS DIVERSOS	H	0,2500000	18,58	4,64

UFERSA
CNPJ: 24.529.265/0001-40

Composição	88267	SINAPI	ENCANADOR OU BOMBEIRO HIDRÁULICO COM ENCARGOS COMPLEMENTARES	SEDI - SERVIÇOS DIVERSOS	H	0,2500000	22,44	5,61		
Auxiliar Insumo	00000122	SINAPI	ADESIVO PLASTICO PARA PVC, FRASCO COM *850* GR	Material	UN	0,0148000	56,93	0,84		
Insumo	00000296	SINAPI	ANEL BORRACHA PARA TUBO ESGOTO PREDIAL, DN 50 MM (NBR 5688)	Material	UN	1,0000000	2,02	2,02		
Insumo	00005103	SINAPI	CAIXA SIFONADA PVC, 100 X 100 X 50 MM, COM GRELHA REDONDA, BRANCA	Material	UN	1,0000000	23,78	23,78		
Insumo	00038383	SINAPI	LIXA D'AGUA EM FOLHA, GRAO 100	Material	UN	0,0640000	1,79	0,11		
Insumo	00020078	SINAPI	PASTA LUBRIFICANTE PARA TUBOS E CONEXOES COM JUNTA ELASTICA, EMBALAGEM DE *400* GR (USO EM PVC, ACO, POLIETILENO E OUTROS)	Material	UN	0,0200000	23,50	0,47		
Insumo	00020083	SINAPI	SOLUCAO PREPARADORA / LIMPADORA PARA PVC, FRASCO COM 1000 CM3	Material	UN	0,0225000	64,51	1,45		
				MO sem LS =>		7,22	LS =>	0,00	MO com LS =>	7,22
				Valor do BDI =>		8,97			Valor com BDI =>	47,89
							Quant. =>	3,0000000	Preço Total =>	143,67

9.2.5	Código	Banco	Descrição	Tipo	Und	Quant.	Valor Unit	Total		
Composição	89748	SINAPI	CURVA CURTA 90 GRAUS, PVC, SERIE NORMAL, ESGOTO PREDIAL, DN 100 MM, JUNTA ELÁSTICA, FORNECIDO E INSTALADO EM RAMAL DE DESCARGA OU RAMAL DE ESGOTO SANITÁRIO. AF_12/2014	INHI - INSTALAÇÕES HIDROS SANITÁRIAS	UN	1,0000000	39,58	39,58		
Composição Auxiliar	88248	SINAPI	AUXILIAR DE ENCANADOR OU BOMBEIRO HIDRÁULICO COM ENCARGOS COMPLEMENTARES	SEDI - SERVIÇOS DIVERSOS	H	0,2500000	18,58	4,64		
Composição Auxiliar	88267	SINAPI	ENCANADOR OU BOMBEIRO HIDRÁULICO COM ENCARGOS COMPLEMENTARES	SEDI - SERVIÇOS DIVERSOS	H	0,2500000	22,44	5,61		
Insumo	00000301	SINAPI	ANEL BORRACHA PARA TUBO ESGOTO PREDIAL, DN 100 MM (NBR 5688)	Material	UN	1,0000000	3,58	3,58		
Insumo	00001966	SINAPI	CURVA PVC CURTA 90 GRAUS, 100 MM, PARA ESGOTO PREDIAL	Material	UN	1,0000000	24,67	24,67		
Insumo	00020078	SINAPI	PASTA LUBRIFICANTE PARA TUBOS E CONEXOES COM JUNTA ELASTICA, EMBALAGEM DE *400* GR (USO EM PVC, ACO, POLIETILENO E OUTROS)	Material	UN	0,0460000	23,50	1,08		
				MO sem LS =>		7,22	LS =>	0,00	MO com LS =>	7,22
				Valor do BDI =>		9,12			Valor com BDI =>	48,70
							Quant. =>	3,0000000	Preço Total =>	146,10

9.2.6	Código	Banco	Descrição	Tipo	Und	Quant.	Valor Unit	Total
Composição	89732	SINAPI	JOELHO 45 GRAUS, PVC, SERIE NORMAL, ESGOTO PREDIAL, DN 50 MM, JUNTA ELÁSTICA, FORNECIDO E INSTALADO EM RAMAL DE DESCARGA OU RAMAL DE ESGOTO SANITÁRIO. AF_12/2014	INHI - INSTALAÇÕES HIDROS SANITÁRIAS	UN	1,0000000	11,32	11,32
Composição Auxiliar	88248	SINAPI	AUXILIAR DE ENCANADOR OU BOMBEIRO HIDRÁULICO COM ENCARGOS COMPLEMENTARES	SEDI - SERVIÇOS DIVERSOS	H	0,1300000	18,58	2,41
Composição Auxiliar	88267	SINAPI	ENCANADOR OU BOMBEIRO HIDRÁULICO COM ENCARGOS COMPLEMENTARES	SEDI - SERVIÇOS DIVERSOS	H	0,1300000	22,44	2,91
Insumo	00000296	SINAPI	ANEL BORRACHA PARA TUBO ESGOTO PREDIAL, DN 50 MM (NBR 5688)	Material	UN	1,0000000	2,02	2,02
Insumo	00003518	SINAPI	JOELHO PVC, SOLDAVEL, PB, 45 GRAUS, DN 50 MM, PARA ESGOTO PREDIAL	Material	UN	1,0000000	3,51	3,51
Insumo	00020078	SINAPI	PASTA LUBRIFICANTE PARA TUBOS E CONEXOES COM JUNTA ELASTICA, EMBALAGEM DE *400* GR (USO EM PVC, ACO, POLIETILENO E OUTROS)	Material	UN	0,0200000	23,50	0,47

UFERSA
CNPJ: 24.529.265/0001-40

MO sem LS => 3,74 LS => 0,00 MO com LS => 3,74
 Valor do BDI => 2,60 Valor com BDI => 13,92
Quant. => 5,0000000 Preço Total => 69,60

9.2.7	Código	Banco	Descrição	Tipo	Und	Quant.	Valor Unit	Total
Composição	89746	SINAPI	JOELHO 45 GRAUS, PVC, SERIE NORMAL, ESGOTO PREDIAL, DN 100 MM, JUNTA ELÁSTICA, FORNECIDO E INSTALADO EM RAMAL DE DESCARGA OU RAMAL DE ESGOTO SANITÁRIO. AF_12/2014	INHI - INSTALAÇÕES HIDROS SANITÁRIAS	UN	1,0000000	24,16	24,16
Composição Auxiliar	88248	SINAPI	AUXILIAR DE ENCANADOR OU BOMBEIRO HIDRÁULICO COM ENCARGOS COMPLEMENTARES	SEDI - SERVIÇOS DIVERSOS	H	0,2500000	18,58	4,64
Composição Auxiliar	88267	SINAPI	ENCANADOR OU BOMBEIRO HIDRÁULICO COM ENCARGOS COMPLEMENTARES	SEDI - SERVIÇOS DIVERSOS	H	0,2500000	22,44	5,61
Insumo	00000301	SINAPI	ANEL BORRACHA PARA TUBO ESGOTO PREDIAL, DN 100 MM (NBR 5688)	Material	UN	1,0000000	3,58	3,58
Insumo	00003528	SINAPI	JOELHO PVC, SOLDAVEL, PB, 45 GRAUS, DN 100 MM, PARA ESGOTO PREDIAL	Material	UN	1,0000000	9,25	9,25
Insumo	00020078	SINAPI	PASTA LUBRIFICANTE PARA TUBOS E CONEXOES COM JUNTA ELASTICA, EMBALAGEM DE *400* GR (USO EM PVC, ACO, POLIETILENO E OUTROS)	Material	UN	0,0460000	23,50	1,08

MO sem LS => 7,22 LS => 0,00 MO com LS => 7,22
 Valor do BDI => 5,56 Valor com BDI => 29,72
Quant. => 4,0000000 Preço Total => 118,88

9.2.8	Código	Banco	Descrição	Tipo	Und	Quant.	Valor Unit	Total
Composição	89731	SINAPI	JOELHO 90 GRAUS, PVC, SERIE NORMAL, ESGOTO PREDIAL, DN 50 MM, JUNTA ELÁSTICA, FORNECIDO E INSTALADO EM RAMAL DE DESCARGA OU RAMAL DE ESGOTO SANITÁRIO. AF_12/2014	INHI - INSTALAÇÕES HIDROS SANITÁRIAS	UN	1,0000000	10,63	10,63
Composição Auxiliar	88248	SINAPI	AUXILIAR DE ENCANADOR OU BOMBEIRO HIDRÁULICO COM ENCARGOS COMPLEMENTARES	SEDI - SERVIÇOS DIVERSOS	H	0,1300000	18,58	2,41
Composição Auxiliar	88267	SINAPI	ENCANADOR OU BOMBEIRO HIDRÁULICO COM ENCARGOS COMPLEMENTARES	SEDI - SERVIÇOS DIVERSOS	H	0,1300000	22,44	2,91
Insumo	00000296	SINAPI	ANEL BORRACHA PARA TUBO ESGOTO PREDIAL, DN 50 MM (NBR 5688)	Material	UN	1,0000000	2,02	2,02
Insumo	00003526	SINAPI	JOELHO PVC, SOLDAVEL, PB, 90 GRAUS, DN 50 MM, PARA ESGOTO PREDIAL	Material	UN	1,0000000	2,82	2,82
Insumo	00020078	SINAPI	PASTA LUBRIFICANTE PARA TUBOS E CONEXOES COM JUNTA ELASTICA, EMBALAGEM DE *400* GR (USO EM PVC, ACO, POLIETILENO E OUTROS)	Material	UN	0,0200000	23,50	0,47

MO sem LS => 3,74 LS => 0,00 MO com LS => 3,74
 Valor do BDI => 2,45 Valor com BDI => 13,08
Quant. => 5,0000000 Preço Total => 65,40

9.2.9	Código	Banco	Descrição	Tipo	Und	Quant.	Valor Unit	Total
Composição	89797	SINAPI	JUNÇÃO SIMPLES, PVC, SERIE NORMAL, ESGOTO PREDIAL, DN 100 X 100 MM, JUNTA ELÁSTICA, FORNECIDO E INSTALADO EM RAMAL DE DESCARGA OU RAMAL DE ESGOTO SANITÁRIO. AF_12/2014	INHI - INSTALAÇÕES HIDROS SANITÁRIAS	UN	1,0000000	47,09	47,09
Composição Auxiliar	88248	SINAPI	AUXILIAR DE ENCANADOR OU BOMBEIRO HIDRÁULICO COM ENCARGOS COMPLEMENTARES	SEDI - SERVIÇOS DIVERSOS	H	0,3300000	18,58	6,13
Composição Auxiliar	88267	SINAPI	ENCANADOR OU BOMBEIRO HIDRÁULICO COM ENCARGOS COMPLEMENTARES	SEDI - SERVIÇOS DIVERSOS	H	0,3300000	22,44	7,40

UFERSA
CNPJ: 24.529.265/0001-40

Insumo	0000301	SINAPI	ANEL BORRACHA PARA TUBO ESGOTO PREDIAL, DN 100 MM (NBR 5688)	Material	UN	2,0000000	3,58	7,16		
Insumo	00003670	SINAPI	JUNCAO SIMPLES, PVC, 45 GRAUS, DN 100 X 100 MM, SERIE NORMAL PARA ESGOTO PREDIAL	Material	UN	1,0000000	24,24	24,24		
Insumo	00020078	SINAPI	PASTA LUBRIFICANTE PARA TUBOS E CONEXOES COM JUNTA ELASTICA, EMBALAGEM DE *400* GR (USO EM PVC, ACO, POLIETILENO E OUTROS)	Material	UN	0,0920000	23,50	2,16		
				MO sem LS =>		9,53	LS =>	0,00	MO com LS =>	9,53
				Valor do BDI =>		10,85			Valor com BDI =>	57,94
						Quant. =>	1,0000000	Preço Total =>	57,94	

9.2.10	Código	Banco	Descrição	Tipo	Und	Quant.	Valor Unit	Total		
Composição	C1576	SEINFRA	JUNÇÃO SIMPLES DE REDUÇÃO PVC P/ESGOTO 100X50mm (4"X2")-C/ANÉIS	TUBOS E CONEXÕES DE PVC	UN	1,0000000	41,19	41,19		
Insumo	I0073	SEINFRA	ANEL DE BORRACHA P/TUBO PVC 100MM (4")	Material	UN	2,0000000	2,99	5,98		
Insumo	I0076	SEINFRA	ANEL DE BORRACHA P/TUBO PVC 50MM (2")	Material	UN	1,0000000	1,84	1,84		
Insumo	I1319	SEINFRA	JUNÇÃO PVC PARA ESGOTO 100X50MM (4X2")	Material	UN	1,0000000	12,05	12,05		
Insumo	I1351	SEINFRA	LUBRIFICANTE PARA TUBO DE PVC	Material	KG	0,0560000	41,33	2,31		
Insumo	I0043	SEINFRA	AJUDANTE DE ENCANADOR	Mão de Obra	H	0,4600000	18,63	8,56		
Insumo	I2320	SEINFRA	ENCANADOR	Mão de Obra	H	0,4600000	22,72	10,45		
				MO sem LS =>		19,01	LS =>	0,00	MO com LS =>	19,01
				Valor do BDI =>		9,49			Valor com BDI =>	50,68
						Quant. =>	1,0000000	Preço Total =>	50,68	

9.2.11	Código	Banco	Descrição	Tipo	Und	Quant.	Valor Unit	Total		
Composição	C2146	SEINFRA	REDUÇÃO PVC BRANCO P/ESGOTO D=100X50mm (4"X2")	TUBOS E CONEXÕES DE PVC	UN	1,0000000	18,03	18,03		
Insumo	I0026	SEINFRA	ADESIVO PARA TUBO DE PVC RIGIDO	Material	KG	0,0325000	45,16	1,46		
Insumo	I1888	SEINFRA	SOLUÇÃO LIMPADORA PARA PVC RIGIDO	Material	L	0,0510000	39,22	2,00		
Insumo	I1790	SEINFRA	REDUÇÃO EXCENTRICA PVC ESGOTO 100X50MM	Material	UN	1,0000000	5,49	5,49		
Insumo	I2320	SEINFRA	ENCANADOR	Mão de Obra	H	0,2200000	22,72	4,99		
Insumo	I0043	SEINFRA	AJUDANTE DE ENCANADOR	Mão de Obra	H	0,2200000	18,63	4,09		
				MO sem LS =>		9,08	LS =>	0,00	MO com LS =>	9,08
				Valor do BDI =>		4,15			Valor com BDI =>	22,18
						Quant. =>	1,0000000	Preço Total =>	22,18	

9.2.12	Código	Banco	Descrição	Tipo	Und	Quant.	Valor Unit	Total
Composição	89778	SINAPI	LUVA SIMPLES, PVC, SERIE NORMAL, ESGOTO PREDIAL, DN 100 MM, JUNTA ELÁSTICA, FORNECIDO E INSTALADO EM RAMAL DE DESCARGA OU RAMAL DE ESGOTO SANITÁRIO. AF_12/2014	INHI - INSTALAÇÕES HIDROSANITÁRIAS	UN	1,0000000	18,72	18,72
Composição Auxiliar	88248	SINAPI	AUXILIAR DE ENCANADOR OU BOMBEIRO HIDRÁULICO COM ENCARGOS COMPLEMENTARES	SEDI - SERVIÇOS DIVERSOS	H	0,1700000	18,58	3,15

UFERSA
CNPJ: 24.529.265/0001-40

Composição	88267	SINAPI	ENCANADOR OU BOMBEIRO HIDRÁULICO COM ENCARGOS COMPLEMENTARES	SEDI - SERVIÇOS DIVERSOS	H	0,1700000	22,44	3,81		
Auxiliar										
Insumo	00000301	SINAPI	ANEL BORRACHA PARA TUBO ESGOTO PREDIAL, DN 100 MM (NBR 5688)	Material	UN	1,0000000	3,58	3,58		
Insumo	00003899	SINAPI	LUVA SIMPLES, PVC, SOLDAVEL, DN 100 MM, SERIE NORMAL, PARA ESGOTO PREDIAL	Material	UN	1,0000000	7,10	7,10		
Insumo	00020078	SINAPI	PASTA LUBRIFICANTE PARA TUBOS E CONEXOES COM JUNTA ELASTICA, EMBALAGEM DE *400* GR (USO EM PVC, ACO, POLIETILENO E OUTROS)	Material	UN	0,0460000	23,50	1,08		
				MO sem LS =>		4,90	LS =>	0,00	MO com LS =>	4,90
				Valor do BDI =>		4,31			Valor com BDI =>	23,03
						Quant. =>	5,0000000	Preço Total =>	115,15	

9.2.13	Código	Banco	Descrição	Tipo	Und	Quant.	Valor Unit	Total		
Composição	89753	SINAPI	LUVA SIMPLES, PVC, SERIE NORMAL, ESGOTO PREDIAL, DN 50 MM, JUNTA ELÁSTICA, FORNECIDO E INSTALADO EM RAMAL DE DESCARGA OU RAMAL DE ESGOTO SANITÁRIO. AF_12/2014	INHI - INSTALAÇÕES HIDROS SANITÁRIAS	UN	1,0000000	9,00	9,00		
Composição	88248	SINAPI	AUXILIAR DE ENCANADOR OU BOMBEIRO HIDRÁULICO COM ENCARGOS	SEDI - SERVIÇOS DIVERSOS	H	0,0800000	18,58	1,48		
Auxiliar										
Composição	88267	SINAPI	ENCANADOR OU BOMBEIRO HIDRÁULICO COM ENCARGOS COMPLEMENTARES	SEDI - SERVIÇOS DIVERSOS	H	0,0800000	22,44	1,79		
Auxiliar										
Insumo	00000296	SINAPI	ANEL BORRACHA PARA TUBO ESGOTO PREDIAL, DN 50 MM (NBR 5688)	Material	UN	1,0000000	2,02	2,02		
Insumo	00003875	SINAPI	LUVA SIMPLES, PVC, SOLDAVEL, DN 50 MM, SERIE NORMAL, PARA ESGOTO PREDIAL	Material	UN	1,0000000	3,24	3,24		
Insumo	00020078	SINAPI	PASTA LUBRIFICANTE PARA TUBOS E CONEXOES COM JUNTA ELASTICA, EMBALAGEM DE *400* GR (USO EM PVC, ACO, POLIETILENO E OUTROS)	Material	UN	0,0200000	23,50	0,47		
				MO sem LS =>		2,31	LS =>	0,00	MO com LS =>	2,31
				Valor do BDI =>		2,07			Valor com BDI =>	11,07
						Quant. =>	3,0000000	Preço Total =>	33,21	

9.2.14	Código	Banco	Descrição	Tipo	Und	Quant.	Valor Unit	Total		
Composição	89784	SINAPI	TE, PVC, SERIE NORMAL, ESGOTO PREDIAL, DN 50 X 50 MM, JUNTA ELÁSTICA, FORNECIDO E INSTALADO EM RAMAL DE DESCARGA OU RAMAL DE ESGOTO SANITÁRIO. AF_12/2014	INHI - INSTALAÇÕES HIDROS SANITÁRIAS	UN	1,0000000	19,89	19,89		
Composição	88248	SINAPI	AUXILIAR DE ENCANADOR OU BOMBEIRO HIDRÁULICO COM ENCARGOS	SEDI - SERVIÇOS DIVERSOS	H	0,1700000	18,58	3,15		
Auxiliar										
Composição	88267	SINAPI	ENCANADOR OU BOMBEIRO HIDRÁULICO COM ENCARGOS COMPLEMENTARES	SEDI - SERVIÇOS DIVERSOS	H	0,1700000	22,44	3,81		
Auxiliar										
Insumo	00000296	SINAPI	ANEL BORRACHA PARA TUBO ESGOTO PREDIAL, DN 50 MM (NBR 5688)	Material	UN	2,0000000	2,02	4,04		
Insumo	00020078	SINAPI	PASTA LUBRIFICANTE PARA TUBOS E CONEXOES COM JUNTA ELASTICA, EMBALAGEM DE *400* GR (USO EM PVC, ACO, POLIETILENO E OUTROS)	Material	UN	0,0400000	23,50	0,94		
Insumo	00007097	SINAPI	TE SANITARIO, PVC, DN 50 X 50 MM, SERIE NORMAL, PARA ESGOTO PREDIAL	Material	UN	1,0000000	7,95	7,95		
				MO sem LS =>		4,90	LS =>	0,00	MO com LS =>	4,90
				Valor do BDI =>		4,58			Valor com BDI =>	24,47
						Quant. =>	1,0000000	Preço Total =>	24,47	

9.2.15	Código	Banco	Descrição	Tipo	Und	Quant.	Valor Unit	Total
--------	--------	-------	-----------	------	-----	--------	------------	-------

UFERSA
CNPJ: 24.529.265/0001-40

Composição	91178	SINAPI	FIXAÇÃO DE TUBOS HORIZONTAIS DE PPR DIÂMETROS MAIORES QUE 75 MM COM ABRAÇADEIRA METÁLICA RÍGIDA TIPO D 3" , FIXADA DIRETAMENTE NA LAJE. AF_05/2015	INHI - INSTALAÇÕES HIDROS SANITÁRIAS	M	1,0000000	14,77	14,77		
Composição Auxiliar	88248	SINAPI	AUXILIAR DE ENCANADOR OU BOMBEIRO HIDRÁULICO COM ENCARGOS COMPLEMENTARES	SEDI - SERVIÇOS DIVERSOS	H	0,0440000	18,58	0,81		
Composição Auxiliar	88267	SINAPI	ENCANADOR OU BOMBEIRO HIDRÁULICO COM ENCARGOS COMPLEMENTARES	SEDI - SERVIÇOS DIVERSOS	H	0,3150000	22,44	7,06		
Insumo	00000398	SINAPI	ABRACADEIRA EM ACO PARA AMARRACAO DE ELETRODUTOS, TIPO D, COM 3" E PARAFUSO DE FIXACAO	Material	UN	0,7160000	6,58	4,71		
Insumo	00011267	SINAPI	ARRUELA LISA, REDONDA, DE LATAO POLIDO, DIAMETRO NOMINAL 5/8", DIAMETRO EXTERNO = 34 MM, DIAMETRO DO FURO = 17 MM, ESPESSURA = *2,5* MM	Material	UN	0,7160000	0,96	0,68		
Insumo	00011976	SINAPI	CHUMBADOR, DIAMETRO 1/4" COM PARAFUSO 1/4" X 40 MM	Material	UN	0,7160000	1,30	0,93		
Insumo	00039997	SINAPI	PORCA ZINCADA, SEXTAVADA, DIAMETRO 1/4"	Material	UN	0,7160000	0,33	0,23		
Insumo	00039996	SINAPI	VERGALHAO ZINCADO ROSCA TOTAL, 1/4 " (6,3 MM)	Material	M	0,0710000	4,98	0,35		
					MO sem LS =>	5,70	LS =>	0,00	MO com LS =>	5,70
					Valor do BDI =>	3,40			Valor com BDI =>	18,17
					Quant. =>	8,0000000			Preço Total =>	145,36

9.2.16	Código	Banco	Descrição	Tipo	Und	Quant.	Valor Unit	Total		
Composição	91168	SINAPI	FIXAÇÃO DE TUBOS HORIZONTAIS DE PPR DIÂMETROS MAIORES QUE 40 MM E MENORES OU IGUAIS A 75 MM COM ABRAÇADEIRA METÁLICA RÍGIDA TIPO D 1 1/2", FIXADA EM PERFILADO EM LAJE. AF_05/2015	INHI - INSTALAÇÕES HIDROS SANITÁRIAS	M	1,0000000	8,98	8,98		
Composição Auxiliar	88248	SINAPI	AUXILIAR DE ENCANADOR OU BOMBEIRO HIDRÁULICO COM ENCARGOS COMPLEMENTARES	SEDI - SERVIÇOS DIVERSOS	H	0,0280000	18,58	0,52		
Composição Auxiliar	88267	SINAPI	ENCANADOR OU BOMBEIRO HIDRÁULICO COM ENCARGOS COMPLEMENTARES	SEDI - SERVIÇOS DIVERSOS	H	0,1970000	22,44	4,42		
Insumo	00000394	SINAPI	ABRACADEIRA EM ACO PARA AMARRACAO DE ELETRODUTOS, TIPO D, COM 1 1/2" E PARAFUSO DE FIXACAO	Material	UN	0,9790000	4,13	4,04		
					MO sem LS =>	3,57	LS =>	0,00	MO com LS =>	3,57
					Valor do BDI =>	2,06			Valor com BDI =>	11,04
					Quant. =>	12,5000000			Preço Total =>	138,00

9.2.17	Código	Banco	Descrição	Tipo	Und	Quant.	Valor Unit	Total
Composição	97902	SINAPI	CAIXA ENTERRADA HIDRÁULICA RETANGULAR EM ALVENARIA COM TIJOLOS CERÂMICOS MACIÇOS, DIMENSÕES INTERNAS: 0,6X0,6X0,6 M PARA REDE DE ESGOTO. AF_12/2020	INHI - INSTALAÇÕES HIDROS SANITÁRIAS	UN	1,0000000	488,07	488,07
Composição Auxiliar	5678	SINAPI	RETROESCAVADEIRA SOBRE RODAS COM CARREGADEIRA, TRAÇÃO 4X4, POTÊNCIA LÍQ. 88 HP, CAÇAMBA CARREG. CAP. MÍN. 1 M3, CAÇAMBA RETRO CAP. 0,26 M3, PESO OPERACIONAL MÍN. 6.674 KG, PROFUNDIDADE ESCAVAÇÃO MÁX. 4,37 M - CHP DIURNO. AF_06/2014	CHOR - CUSTOS HORÁRIOS DE MÁQUINAS E EQUIPAMENTOS	CHP	0,0087000	145,38	1,26
Composição Auxiliar	5679	SINAPI	RETROESCAVADEIRA SOBRE RODAS COM CARREGADEIRA, TRAÇÃO 4X4, POTÊNCIA LÍQ. 88 HP, CAÇAMBA CARREG. CAP. MÍN. 1 M3, CAÇAMBA RETRO CAP. 0,26 M3, PESO OPERACIONAL MÍN. 6.674 KG, PROFUNDIDADE ESCAVAÇÃO MÁX. 4,37 M - CHI DIURNO. AF_06/2014	CHOR - CUSTOS HORÁRIOS DE MÁQUINAS E EQUIPAMENTOS	CHI	0,0178000	58,29	1,03
Composição Auxiliar	94970	SINAPI	CONCRETO FCK = 20MPA, TRAÇO 1:2,7:3 (EM MASSA SECA DE CIMENTO/ AREIA MÉDIA/ BRITA 1) - PREPARO MECÂNICO COM BETONEIRA 600 L. AF_05/2021	FUES - FUNDAÇÕES E ESTRUTURAS	m³	0,0744000	395,62	29,43

UFERSA
CNPJ: 24.529.265/0001-40

Composição Auxiliar	97735	SINAPI	PEÇA RETANGULAR PRÉ-MOLDADA, VOLUME DE CONCRETO DE 30 A 100 LITROS, TAXA DE AÇO APROXIMADA DE 30KG/M³. AF_01/2018	FUES - FUNDAÇÕES E ESTRUTURAS	m³	0,0448000	2.304,44	103,23		
Composição Auxiliar	101616	SINAPI	PREPARO DE FUNDO DE VALA COM LARGURA MENOR QUE 1,5 M (ACERTO DO SOLO NATURAL). AF_08/2020	MOVT - MOVIMENTO DE TERRA	m²	0,8100000	5,47	4,43		
Composição Auxiliar	87316	SINAPI	ARGAMASSA TRAÇO 1:4 (EM VOLUME DE CIMENTO E AREIA GROSSA ÚMIDA) PARA CHAPISCO CONVENCIONAL, PREPARO MECÂNICO COM BETONEIRA 400 L. AF_08/2019	SEDI - SERVIÇOS DIVERSOS	m³	0,0148000	397,56	5,88		
Composição Auxiliar	100475	SINAPI	ARGAMASSA TRAÇO 1:3 (EM VOLUME DE CIMENTO E AREIA MÉDIA ÚMIDA) COM ADIÇÃO DE IMPERMEABILIZANTE, PREPARO MECÂNICO COM BETONEIRA 400 L. AF_08/2019	SEDI - SERVIÇOS DIVERSOS	m³	0,1156000	612,05	70,75		
Composição Auxiliar	88309	SINAPI	PEDREIRO COM ENCARGOS COMPLEMENTARES	SEDI - SERVIÇOS DIVERSOS	H	5,0944000	23,68	120,63		
Composição Auxiliar	88316	SINAPI	SERVENTE COM ENCARGOS COMPLEMENTARES	SEDI - SERVIÇOS DIVERSOS	H	4,0028000	18,53	74,17		
Insumo	00002692	SINAPI	DESMOLDANTE PROTETOR PARA FORMAS DE MADEIRA, DE BASE OLEOSA EMULSIONADA EM AGUA	Material	L	0,0054000	7,51	0,04		
Insumo	00004491	SINAPI	PONTALETE *7,5 X 7,5* CM EM PINUS, MISTA OU EQUIVALENTE DA REGIAO - BRUTA	Material	M	0,1184000	13,87	1,64		
Insumo	00005069	SINAPI	PREGO DE ACO POLIDO COM CABECA 17 X 27 (2 1/2 X 11)	Material	KG	0,0125000	22,14	0,27		
Insumo	00004517	SINAPI	SARRAFO *2,5 X 7,5* CM EM PINUS, MISTA OU EQUIVALENTE DA REGIAO - BRUTA	Material	M	0,1408000	4,85	0,68		
Insumo	00006193	SINAPI	TABUA NAO APARELHADA *2,5 X 20* CM, EM MACARANDUBA, ANGELIM OU EQUIVALENTE DA REGIAO - BRUTA	Material	M	0,4416000	16,78	7,41		
Insumo	00007258	SINAPI	TIJOLO CERAMICO MACICO COMUM *5 X 10 X 20* CM (L X A X C)	Material	UN	131,8188000	0,51	67,22		
				MO sem LS =>		194,72	LS =>	0,00	MO com LS =>	194,72
				Valor do BDI =>		112,50			Valor com BDI =>	600,57
							Quant. =>	1,0000000	Preço Total =>	600,57

9.3			LOUÇAS E METAIS						5.785,86	
9.3.1	Código	Banco	Descrição	Tipo	Und	Quant.	Valor Unit	Total		
Composição	100878	SINAPI	VASO SANITÁRIO SIFONADO COM CAIXA ACOPLADA, LOUÇA BRANCA - PADRÃO ALTO - FORNECIMENTO E INSTALAÇÃO. AF_01/2020	INHI - INSTALAÇÕES HIDROSANITÁRIAS	UN	1,0000000	571,73	571,73		
Composição Auxiliar	88267	SINAPI	ENCANADOR OU BOMBEIRO HIDRÁULICO COM ENCARGOS COMPLEMENTARES	SEDI - SERVIÇOS DIVERSOS	H	1,3121000	22,44	29,44		
Composição Auxiliar	88316	SINAPI	SERVENTE COM ENCARGOS COMPLEMENTARES	SEDI - SERVIÇOS DIVERSOS	H	0,6063000	18,53	11,23		
Insumo	00006138	SINAPI	ANEL DE VEDACAO, PVC FLEXIVEL, 100 MM, PARA SAIDA DE BACIA / VASO SANITARIO	Material	UN	1,0000000	11,45	11,45		
Insumo	00044019	SINAPI	BACIA SANITARIA (VASO) COM CAIXA ACOPLADA, SIFAO OCULTO / CARENADO, DE LOUCA BRANCA (SEM ASSENTO) - PADRAO ALTO	Material	UN	1,0000000	465,22	465,22		
Insumo	00004384	SINAPI	PARAFUSO NIQUELADO COM ACABAMENTO CROMADO PARA FIXAR PECA SANITARIA, INCLUI PORCA CEGA, ARRUELA E BUCHA DE NYLON TAMANHO S-10	Material	UN	2,0000000	24,31	48,62		
Insumo	00037329	SINAPI	REJUNTE EPOXI, QUALQUER COR	Material	KG	0,0881000	65,54	5,77		
				MO sem LS =>		28,77	LS =>	0,00	MO com LS =>	28,77
				Valor do BDI =>		131,78			Valor com BDI =>	703,51
							Quant. =>	2,0000000	Preço Total =>	1.407,02

UFERSA
CNPJ: 24.529.265/0001-40

9.3.2	Código	Banco	Descrição	Tipo	Und	Quant.	Valor Unit	Total		
Composição	C1151	SEINFRA	DUCHA P/ WC CROMADO (INSTALADO)	LOUÇAS, METAIS E ACESSÓRIOS	UN	1,0000000	71,68	71,68		
Insumo	I1180	SEINFRA	FITA DE VEDAÇÃO	Material	M	0,2800000	0,28	0,07		
Insumo	I0797	SEINFRA	CHUVEIRO-DUCHA CROMADO 1/2"	Material	UN	1,0000000	50,94	50,94		
Insumo	I2320	SEINFRA	ENCANADOR	Mão de Obra	H	0,5000000	22,72	11,36		
Insumo	I0043	SEINFRA	AJUDANTE DE ENCANADOR	Mão de Obra	H	0,5000000	18,63	9,31		
					MO sem LS =>	20,67	LS =>	0,00	MO com LS =>	20,67
					Valor do BDI =>	16,52			Valor com BDI =>	88,20
							Quant. =>	2,0000000	Preço Total =>	176,40

9.3.3	Código	Banco	Descrição	Tipo	Und	Quant.	Valor Unit	Total		
Composição	95544	SINAPI	PAPELEIRA DE PAREDE EM METAL CROMADO SEM TAMPA, INCLUSO FIXAÇÃO. AF_01/2020	INHI - INSTALAÇÕES HIDROS SANITÁRIAS	UN	1,0000000	36,51	36,51		
Composição Auxiliar	88316	SINAPI	SERVENTE COM ENCARGOS COMPLEMENTARES	SEDI - SERVIÇOS DIVERSOS	H	0,0996000	18,53	1,84		
Composição Auxiliar	88267	SINAPI	ENCANADOR OU BOMBEIRO HIDRÁULICO COM ENCARGOS COMPLEMENTARES	SEDI - SERVIÇOS DIVERSOS	H	0,3162000	22,44	7,09		
Insumo	00011703	SINAPI	PAPELEIRA DE PAREDE EM METAL CROMADO SEM TAMPA	Material	UN	1,0000000	27,58	27,58		
					MO sem LS =>	6,36	LS =>	0,00	MO com LS =>	6,36
					Valor do BDI =>	8,41			Valor com BDI =>	44,92
							Quant. =>	2,0000000	Preço Total =>	89,84

9.3.4	Código	Banco	Descrição	Tipo	Und	Quant.	Valor Unit	Total		
Composição	95547	SINAPI	SABONETEIRA PLASTICA TIPO DISPENSER PARA SABONETE LIQUIDO COM RESERVATORIO 800 A 1500 ML, INCLUSO FIXAÇÃO. AF_01/2020	INHI - INSTALAÇÕES HIDROS SANITÁRIAS	UN	1,0000000	63,97	63,97		
Composição Auxiliar	88267	SINAPI	ENCANADOR OU BOMBEIRO HIDRÁULICO COM ENCARGOS COMPLEMENTARES	SEDI - SERVIÇOS DIVERSOS	H	0,3162000	22,44	7,09		
Composição Auxiliar	88316	SINAPI	SERVENTE COM ENCARGOS COMPLEMENTARES	SEDI - SERVIÇOS DIVERSOS	H	0,0996000	18,53	1,84		
Insumo	00011758	SINAPI	SABONETEIRA PLASTICA TIPO DISPENSER PARA SABONETE LIQUIDO COM RESERVATORIO 800 A 1500 ML	Material	UN	1,0000000	55,04	55,04		
					MO sem LS =>	6,36	LS =>	0,00	MO com LS =>	6,36
					Valor do BDI =>	14,74			Valor com BDI =>	78,71
							Quant. =>	3,0000000	Preço Total =>	236,13

9.3.5	Código	Banco	Descrição	Tipo	Und	Quant.	Valor Unit	Total		
Composição	C4825	SEINFRA	PORTA PAPEL TOALHA (DISPENSER)EM ABS	LOUÇAS, METAIS E ACESSÓRIOS	UN	1,0000000	53,93	53,93		
Insumo	I9139	SEINFRA	TOALHEIRO PLASTICO TIPO DISPENSER PARA PAPEL TOALHA INTERFOLHADO	Material	UN	1,0000000	42,35	42,35		
Insumo	I2391	SEINFRA	PEDREIRO	Mão de Obra	H	0,5000000	23,17	11,58		
					MO sem LS =>	11,58	LS =>	0,00	MO com LS =>	11,58
					Valor do BDI =>	12,43			Valor com BDI =>	66,36

UFERSA
CNPJ: 24.529.265/0001-40

Quant. => 3,0000000 Preço Total => 199,08

9.3.6	Código	Banco	Descrição	Tipo	Und	Quant.	Valor Unit	Total
Composição	86915	SINAPI	TORNEIRA CROMADA DE MESA, 1/2" DU 3/4" PARA LAVATÓRIO, PADRÃO MÉDIO - FORNECIMENTO E INSTALAÇÃO. AF_01/2020	INHI - INSTALAÇÕES HIDROSANITÁRIAS	UN	1,0000000	104,41	104,41
Composição Auxiliar	88316	SINAPI	SERVENTE COM ENCARGOS COMPLEMENTARES	SEDI - SERVIÇOS DIVERSOS	H	0,0303000	18,53	0,56
Composição Auxiliar	88267	SINAPI	ENCANADOR OU BOMBEIRO HIDRÁULICO COM ENCARGOS COMPLEMENTARES	SEDI - SERVIÇOS DIVERSOS	H	0,0960000	22,44	2,15
Insumo	00003146	SINAPI	FITA VEDA ROSCA EM ROLOS DE 18 MM X 10 M (L X C)	Material	UN	0,0210000	3,30	0,06
Insumo	00036791	SINAPI	TORNEIRA CROMADA DE MESA PARA LAVATORIO, BICA ALTA, COM AREJADOR (REF 1195)	Material	UN	1,0000000	101,64	101,64

MO sem LS => 1,93 LS => 0,00 MO com LS => 1,93
Valor do BDI => 24,06 Valor com BDI => 128,47

Quant. => 4,0000000 Preço Total => 513,88

9.3.7	Código	Banco	Descrição	Tipo	Und	Quant.	Valor Unit	Total
Composição	94793	SINAPI	REGISTRO DE GAVETA BRUTO, LATÃO, ROSCÁVEL, 1 1/4", COM ACABAMENTO E CANOPLA CROMADOS - FORNECIMENTO E INSTALAÇÃO. AF_08/2021	INHI - INSTALAÇÕES HIDROSANITÁRIAS	UN	1,0000000	127,91	127,91
Composição Auxiliar	88267	SINAPI	ENCANADOR OU BOMBEIRO HIDRÁULICO COM ENCARGOS COMPLEMENTARES	SEDI - SERVIÇOS DIVERSOS	H	0,3131000	22,44	7,02
Composição Auxiliar	88248	SINAPI	AUXILIAR DE ENCANADOR OU BOMBEIRO HIDRÁULICO COM ENCARGOS COMPLEMENTARES	SEDI - SERVIÇOS DIVERSOS	H	0,3131000	18,58	5,81
Insumo	00003148	SINAPI	FITA VEDA ROSCA EM ROLOS DE 18 MM X 50 M (L X C)	Material	UN	0,0168000	12,17	0,20
Insumo	00006014	SINAPI	REGISTRO GAVETA COM ACABAMENTO E CANOPLA CROMADOS, SIMPLES, BITOLA 1 1/4 " (REF 1509)	Material	UN	1,0000000	114,88	114,88

MO sem LS => 9,04 LS => 0,00 MO com LS => 9,04
Valor do BDI => 29,48 Valor com BDI => 157,39

Quant. => 1,0000000 Preço Total => 157,39

9.3.8	Código	Banco	Descrição	Tipo	Und	Quant.	Valor Unit	Total
Composição	10544	Próprio	BANCADA DE GRANITO CINZA POLIDO 42X65 CM, COM CUBA DE EMBUTIR CIRCULAR OU OVAL EM LOUÇA BRANCA; VÁLVULA DE METAL CROMADO; SIFÃO FLEXÍVEL EM PVC; INCLUSIVE RODABANCADA (RESPALDO) E TESTEIRA CONFORME PROJETO - FORNECIMENTO E INSTALAÇÃO	INHI - INSTALAÇÕES HIDROSANITÁRIAS	UN	1,0000000	559,31	559,31
Composição Auxiliar	86937	SINAPI	CUBA DE EMBUTIR OVAL EM LOUÇA BRANCA, 35 X 50CM OU EQUIVALENTE, INCLUSO VÁLVULA EM METAL CROMADO E SIFÃO FLEXÍVEL EM PVC - FORNECIMENTO E INSTALAÇÃO. AF_01/2020	INHI - INSTALAÇÕES HIDROSANITÁRIAS	UN	1,0000000	196,89	196,89
Composição Auxiliar	0001085	Próprio	BANCADA DE GRANITO CINZA POLIDO PARA PIAS/TANQUES/LAVATÓRIOS - FORNECIMENTO E INSTALACÃO.	INHI - INSTALAÇÕES HIDROSANITÁRIAS	m²	0,7010000	517,01	362,42

MO sem LS => 48,71 LS => 0,00 MO com LS => 48,71
Valor do BDI => 128,92 Valor com BDI => 688,23

Quant. => 2,0000000 Preço Total => 1.376,46

9.3.9	Código	Banco	Descrição	Tipo	Und	Quant.	Valor Unit	Total
-------	--------	-------	-----------	------	-----	--------	------------	-------

UFERSA
CNPJ: 24.529.265/0001-40

Composição	10545	Próprio	BANCADA DE GRANITO CINZA POLIDO 50X150 CM, COM 02 (DUAS) CUBAS DE EMBUTIR CIRCULAR OU OVAL EM LOUÇA BRANCA; VÁLVULA DE METAL CROMADO; SIFÃO FLEXÍVEL EM PVC; INCLUSIVE RODABANCADA (RESPALDO) E TESTEIRA CONFORME PROJETO - FORNECIMENTO E INSTALAÇÃO	INHI - INSTALAÇÕES HIDROSANITÁRIAS	UN	1,0000000	1.324,39	1.324,39		
Composição Auxiliar	0001085	Próprio	BANCADA DE GRANITO CINZA POLIDO PARA PIAS/TANQUES/LAVATÓRIOS - FORNECIMENTO E INSTALAÇÃO.	INHI - INSTALAÇÕES HIDROSANITÁRIAS	m²	1,8000000	517,01	930,61		
Composição Auxiliar	86937	SINAPI	CUBA DE EMBUTIR OVAL EM LOUÇA BRANCA, 35 X 50CM OU EQUIVALENTE, INCLUSO VÁLVULA EM METAL CROMADO E SIFÃO FLEXÍVEL EM PVC - FORNECIMENTO E INSTALAÇÃO. AF_01/2020	INHI - INSTALAÇÕES HIDROSANITÁRIAS	UN	2,0000000	196,89	393,78		
					MO sem LS =>	112,17	LS =>	0,00	MO com LS =>	112,17
					Valor do BDI =>	305,27			Valor com BDI =>	1.629,66
							Quant. =>	1,0000000	Preço Total =>	1.629,66

9.4	AR CONDICIONADO								1.719,10	
9.4.1	Código	Banco	Descrição	Tipo	Und	Quant.	Valor Unit	Total		
Composição	00000142	Próprio	CAIXA DE PASSAGEM INSTALADA EM PAREDE PARA DRENO DE TUBULAÇÃO DE AR CONDICIONADO DO TIPO SPLIT – FORNECIMENTO E INSTALAÇÃO	INEL - INSTALAÇÃO ELÉTRICA/ELETRIFICAÇÃO E ILUMINAÇÃO EXTERNA	UN	1,0000000	75,43	75,43		
Composição Auxiliar	88247	SINAPI	AUXILIAR DE ELETRICISTA COM ENCARGOS COMPLEMENTARES	SEDI - SERVIÇOS DIVERSOS	H	1,1000000	21,81	23,99		
Composição Auxiliar	88264	SINAPI	ELETRICISTA COM ENCARGOS COMPLEMENTARES	SEDI - SERVIÇOS DIVERSOS	H	0,8000000	26,49	21,19		
Composição Auxiliar	88629	SINAPI	ARGAMASSA TRAÇO 1:3 (EM VOLUME DE CIMENTO E AREIA MÉDIA ÚMIDA), PREPARO MANUAL. AF_08/2019	SEDI - SERVIÇOS DIVERSOS	m³	0,0100000	525,55	5,25		
Insumo	10042	Próprio	CAIXA DE PASSAGEM INSTALADA EM PAREDE PARA DRENO DE TUBULAÇÃO DE AR CONDICIONADO DO TIPO SPLIT	Material	UN	1,0000000	25,00	25,00		
					MO sem LS =>	33,57	LS =>	0,00	MO com LS =>	33,57
					Valor do BDI =>	17,38			Valor com BDI =>	92,81
							Quant. =>	10,0000000	Preço Total =>	928,10

9.4.2	Código	Banco	Descrição	Tipo	Und	Quant.	Valor Unit	Total		
Composição	89865	SINAPI	TUBO, PVC, SOLDÁVEL, DN 25MM, INSTALADO EM DRENO DE AR-CONDICIONADO - FORNECIMENTO E INSTALAÇÃO. AF_12/2014	INHI - INSTALAÇÕES HIDROSANITÁRIAS	M	1,0000000	12,86	12,86		
Composição Auxiliar	88248	SINAPI	AUXILIAR DE ENCANADOR OU BOMBEIRO HIDRÁULICO COM ENCARGOS COMPLEMENTARES	SEDI - SERVIÇOS DIVERSOS	H	0,1900000	18,58	3,53		
Composição Auxiliar	88267	SINAPI	ENCANADOR OU BOMBEIRO HIDRÁULICO COM ENCARGOS COMPLEMENTARES	SEDI - SERVIÇOS DIVERSOS	H	0,1900000	22,44	4,26		
Insumo	00038383	SINAPI	LIXA D'AGUA EM FOLHA, GRAO 100	Material	UN	0,0630000	1,79	0,11		
Insumo	00009868	SINAPI	TUBO PVC, SOLDAVEL, DN 25 MM, AGUA FRIA (NBR-5648)	Material	M	1,0500000	4,73	4,96		
					MO sem LS =>	5,48	LS =>	0,00	MO com LS =>	5,48
					Valor do BDI =>	2,96			Valor com BDI =>	15,82
							Quant. =>	50,0000000	Preço Total =>	791,00

10	ESQUADRIAS								48.067,59
10.1	Código	Banco	Descrição	Tipo	Und	Quant.	Valor Unit	Total	

UFERSA
CNPJ: 24.529.265/0001-40

Composição	10516	Próprio	PORTA DE ABRIR COM MOLA HIDRÁULICA, EM VIDRO TEMPERADO, 2 FOLHAS DE 100X210 CM, INCLUSIVE BANDEIRA FIXA DE 80X200 CM, ESPESSURA D10MM, INCLUSIVE ACESSÓRIOS - FORNECIMENTO E INSTALAÇÃO (P1)	ESQV - ESQUADRIAS/FERRAGENS/VIDROS	UN	1,0000000	4.691,22	4.691,22		
Composição Auxiliar	88316	SINAPI	SERVENTE COM ENCARGOS COMPLEMENTARES	SEDI - SERVIÇOS DIVERSOS	H	8,6900000	18,53	161,02		
Composição Auxiliar	88325	SINAPI	VIDRACEIRO COM ENCARGOS COMPLEMENTARES	SEDI - SERVIÇOS DIVERSOS	H	8,6900000	19,52	169,62		
Insumo	00003104	SINAPI	CONJ. DE FERRAGENS PARA PORTA DE VIDRO TEMPERADO, EM ZAMAC CROMADO, CONTEMPLANDO: DOBRADICA INF.; DOBRADICA SUP.; PIVO PARA DOBRADICA INF.; PIVO PARA DOBRADICA SUP.; FECHADURA CENTRAL EM ZAMC CROMADO; CONTRA FECHADURA DE PRESSAO	Material	CJ	2,0000000	127,92	255,84		
Insumo	00011499	SINAPI	MOLA HIDRAULICA DE PISO, PARA PORTAS DE ATE 1100 MM E PESO DE ATE 120 KG, COM CORPO EM ACO INOX	Material	UN	2,0000000	689,37	1.378,74		
Insumo	00005031	SINAPI	VIDRO TEMPERADO INCOLOR PARA PORTA DE ABRIR, E = 10 MM (SEM FERRAGENS E SEM COLOCACAO)	Material	m²	5,8000000	470,00	2.726,00		
					MO sem LS =>	216,46	LS =>	0,00	MO com LS =>	216,46
					Valor do BDI =>	1.081,32			Valor com BDI =>	5.772,54
							Quant. =>	1,0000000	Preço Total =>	5.772,54

10.2	Código	Banco	Descrição	Tipo	Und	Quant.	Valor Unit	Total		
Composição	10517	Próprio	PORTA DE ABRIR COM MOLA HIDRÁULICA, EM VIDRO TEMPERADO, 01 FOLHA DE ABRIR 100X210 CM, 01 FOLHA FIXA 100X210 CM E 01 BANDEIRA FIXA 80X200CM, ESPESSURA DD 10MM, INCLUSIVE ACESSÓRIOS - FORNECIMENTO E INSTALAÇÃO (P2)	ESQV - ESQUADRIAS/FERRAGENS/VIDROS	UN	1,0000000	3.948,96	3.948,96		
Composição Auxiliar	88316	SINAPI	SERVENTE COM ENCARGOS COMPLEMENTARES	SEDI - SERVIÇOS DIVERSOS	H	7,3000000	18,53	135,26		
Composição Auxiliar	88325	SINAPI	VIDRACEIRO COM ENCARGOS COMPLEMENTARES	SEDI - SERVIÇOS DIVERSOS	H	7,3000000	19,52	142,49		
Insumo	00003104	SINAPI	CONJ. DE FERRAGENS PARA PORTA DE VIDRO TEMPERADO, EM ZAMAC CROMADO, CONTEMPLANDO: DOBRADICA INF.; DOBRADICA SUP.; PIVO PARA DOBRADICA INF.; PIVO PARA DOBRADICA SUP.; FECHADURA CENTRAL EM ZAMC CROMADO; CONTRA FECHADURA DE PRESSAO	Material	CJ	2,0000000	127,92	255,84		
Insumo	00011499	SINAPI	MOLA HIDRAULICA DE PISO, PARA PORTAS DE ATE 1100 MM E PESO DE ATE 120 KG, COM CORPO EM ACO INOX	Material	UN	1,0000000	689,37	689,37		
Insumo	00005031	SINAPI	VIDRO TEMPERADO INCOLOR PARA PORTA DE ABRIR, E = 10 MM (SEM FERRAGENS E SEM COLOCACAO)	Material	m²	5,8000000	470,00	2.726,00		
					MO sem LS =>	181,83	LS =>	0,00	MO com LS =>	181,83
					Valor do BDI =>	910,23			Valor com BDI =>	4.859,19
							Quant. =>	1,0000000	Preço Total =>	4.859,19

10.3	Código	Banco	Descrição	Tipo	Und	Quant.	Valor Unit	Total
Composição	0001142	Próprio	PORTA DE MADEIRA PRÉ-FABRICADA, FOLHA MEDIA (NBR 15930), E = 35 MM, NUCLEO SARRAFEADO, CAPA EM HDF, ACABAMENTO MELAMINICO BRANCO GELO, 1 FOLHA DE GIRO MEDINDO 0,90 X 2,10 M, COM VISOR FIXO 40X40CM DE VIDRO LISO 4 MM, COM REQUADRO DA FOLHA EM ALUMÍNIO ANODIZADO COR NATURAL, DOBRADIÇA EM LATÃO CROMADO COM ANEIS, FECHADURA TIPO ALAVANCA COM CANTOS ARREDONDADOS, BARRA DE APOIO L = 40CM, CHAPA DE ALUMINIO LISO NA PARTE INFERIOR ATÉ H= 40CM, CAIXA DE PORTA E ALIZARES EM MADEIRA DE 1A QUALIDADE – FORNECIMENTO E INSTALAÇÃO (P3)	ESQV - ESQUADRIAS/FERRAGENS/VIDROS	UN	1,0000000	1.554,64	1.554,64

UFERSA
CNPJ: 24.529.265/0001-40

Composição Auxiliar	88261	SINAPI	CARPINTEIRO DE ESQUADRIA COM ENCARGOS COMPLEMENTARES	SEDI - SERVIÇOS DIVERSOS	H	8,3900000	22,66	190,11
Composição Auxiliar	88309	SINAPI	PEDREIRO COM ENCARGOS COMPLEMENTARES	SEDI - SERVIÇOS DIVERSOS	H	1,6500000	23,68	39,07
Composição Auxiliar	88316	SINAPI	SERVENTE COM ENCARGOS COMPLEMENTARES	SEDI - SERVIÇOS DIVERSOS	H	4,7700000	18,53	88,38
Insumo	00036204	SINAPI	BARRA DE APOIO RETA, EM ACO INOX POLIDO, COMPRIMENTO 60CM, DIAMETRO MINIMO 3 CM	Material	UN	0,6700000	166,49	111,54
Insumo	00038152	SINAPI	FECHADURA ROSETA REDONDA PARA PORTA EXTERNA, EM ACO INOX (MAQUINA, TESTA E CONTRA-TESTA) E EM ZAMAC (MACANETA, LINGUETA E TRINCOS) COM ACABAMENTO CROMADO, MAQUINA DE 55 MM, INCLUINDO CHAVE TIPO CILINDRO	Material	CJ	1,0000000	116,36	116,36
Insumo	00010492	SINAPI	VIDRO LISO INCOLOR 4MM - SEM COLOCACAO	Material	m ²	0,1600000	173,93	27,82
Insumo	00020017	SINAPI	GUARNICAO / ALIZAR / VISTA LISA EM MADEIRA MACICA, PARA PORTA , E = *1* CM, L = *5* CM, CEDRINHO / ANGELIM COMERCIAL / TAURI/ CURUPIXA / PEROBA / CUMARU OU EQUIVALENTE DA REGIAO	Material	M	10,2000000	8,27	84,35
Insumo	00011447	SINAPI	DOBRADICA EM LATAO, 3 " X 2 1/2 ", E= 1,9 A 2 MM, COM ANEL, CROMADO, TAMPA BOLA. COM PARAFUSOS	Material	UN	3,0000000	46,77	140,31
Insumo	00034360	SINAPI	PERFIL DE ALUMINIO ANODIZADO	Material	KG	1,8900000	46,18	87,28
Insumo	00000183	SINAPI	BATENTE / PORTAL / ADUELA / MARCO EM MADEIRA MACICA COM REBAIXO, E = *3* CM, L = *14* CM, PARA PORTAS DE GIRO DE *60 CM A 120* CM X *210* CM, CEDRINHO / ANGELIM COMERCIAL / TAURI / CURUPIXA / PEROBA / CUMARU OU EQUIVALENTE DA REGIAO (NAO INCLUI ALIZARES)	Material	JG	1,0000000	227,50	227,50
Insumo	00001379	SINAPI	CIMENTO PORTLAND COMPOSTO CP II-32	Material	KG	10,1100000	0,56	5,66
Insumo	00000370	SINAPI	AREIA MEDIA - POSTO JAZIDA/FORNECEDOR (RETIRADO NA JAZIDA, SEM TRANSPORTE)	Material	m ³	0,0260000	90,00	2,34
Insumo	00039026	SINAPI	PREGO DE ACO POLIDO SEM CABECA 15 X 15 (1 1/4 X 13)	Material	KG	0,0600000	24,42	1,46
Insumo	00005061	SINAPI	PREGO DE ACO POLIDO COM CABECA 18 X 27 (2 1/2 X 10)	Material	KG	0,2000000	21,35	4,27
Insumo	00004987	SINAPI	PORTA DE ABRIR / GIRO, DE MADEIRA FOLHA MEDIA (NBR 15930) DE 900 X 2100 MM, DE 35 MM A 40 MM DE ESPESSURA, NUCLEO SEMI-SOLIDO (SARRAFEADO), CAPA LISA EM HDF, ACABAMENTO EM LAMINADO NATURAL PARA VERNIZ	Material	UN	1,0000000	298,62	298,62
Insumo	00043701	SINAPI	CHAPA/BOBINA LISA EM ALUMINIO, LIGA 1.200 - H14, QUALQUER ESPESSURA, QUALQUER LARGURA	Material	KG	2,5000000	51,83	129,57

MO sem LS =>	220,95	LS =>	0,00	MO com LS =>	220,95
Valor do BDI =>	358,34			Valor com BDI =>	1.912,98
		Quant. =>	8,0000000	Preço Total =>	15.303,84

10.4	Código	Banco	Descrição	Tipo	Und	Quant.	Valor Unit	Total
------	--------	-------	-----------	------	-----	--------	------------	-------

UFERSA
CNPJ: 24.529.265/0001-40

Composição	10540	Próprio	PORTA DE MADEIRA PRÉ-FABRICADA, FOLHA MEDIA (NBR 15930), E = 35 MM, NUCLEO SARRAFEADO, CAPA EM HDF, ACABAMENTO MELAMINICO BRANCO GELO, 1 FOLHA DE GIRO MEDINDO 0,90 X 2,10 M, COM REQUADRO DA FOLHA EM ALUMÍNIO ANODIZADO COR NATURAL, DOBRADIÇA EM LATÃO CROMADO COM ANEIS, FECHADURA TIPO ALAVANCA COM CANTOS ARREDONDADOS, BARRA DE APOIO L = 40CM, CHAPA DE ALUMINIO LISO NA PARTE INFERIOR ATÉ H= 40CM, CAIXA DE PORTA E ALIZARES EM MADEIRA DE 1A QUALIDADE – FORNECIMENTO E INSTALAÇÃO (P4)	ESQV - ESQUADRIAS/FERRAGENS/VIDROS	UN	1,0000000	1.504,65	1.504,65			
Composição	88261	SINAPI	CARPINTEIRO DE ESQUADRIA COM ENCARGOS COMPLEMENTARES	SEDI - SERVIÇOS DIVERSOS	H	8,3900000	22,66	190,11			
Auxiliar Composição	88309	SINAPI	PEDREIRO COM ENCARGOS COMPLEMENTARES	SEDI - SERVIÇOS DIVERSOS	H	1,6500000	23,68	39,07			
Auxiliar Composição	88316	SINAPI	SERVENTE COM ENCARGOS COMPLEMENTARES	SEDI - SERVIÇOS DIVERSOS	H	4,7700000	18,53	88,38			
Insumo	00036204	SINAPI	BARRA DE APOIO RETA, EM ACO INOX POLIDO, COMPRIMENTO 60CM, DIAMETRO MINIMO 3 CM	Material	UN	0,6700000	166,49	111,54			
Insumo	00043701	SINAPI	CHAPA/BOBINA LISA EM ALUMINIO, LIGA 1.200 - H14, QUALQUER ESPESSURA, OIJAI OIJFR I ARGUIRA	Material	KG	2,5000000	51,83	129,57			
Insumo	00038152	SINAPI	FECHADURA ROSETA REDONDA PARA PORTA EXTERNA, EM ACO INOX (MAQUINA, TESTA E CONTRA-TESTA) E EM ZAMAC (MACANETA, LINGUETA E TRINCOS) COM ACABAMENTO CROMADO, MAQUINA DE 55 MM, INCLUINDO CHAVE TIPO CILINDRO	Material	CJ	1,0000000	116,36	116,36			
Insumo	00020017	SINAPI	GUARNICAO / ALIZAR / VISTA LISA EM MADEIRA MACICA, PARA PORTA , E = *1* CM, L = *5* CM, CEDRINHO / ANGELIM COMERCIAL / TAURI/ CURUPIXA / PEROBA / CUMARU OU EQUIVALENTE DA REGIAO	Material	M	10,2000000	8,27	84,35			
Insumo	00011447	SINAPI	DOBRADICA EM LATAO, 3 " X 2 1/2 ", E= 1,9 A 2 MM, COM ANEL, CROMADO, TAMPA BOIA. COM PARAFUSOS	Material	UN	3,0000000	46,77	140,31			
Insumo	00034360	SINAPI	PERFIL DE ALUMINIO ANODIZADO	Material	KG	1,4100000	46,18	65,11			
Insumo	00000183	SINAPI	BATENTE / PORTAL / ADUELA / MARCO EM MADEIRA MACICA COM REBAIXO, E = *3* CM, L = *14* CM, PARA PORTAS DE GIRO DE *60 CM A 120* CM X *210* CM, CEDRINHO / ANGELIM COMERCIAL / TAURI / CURUPIXA / PEROBA / CUMARU OU EQUIVALENTE DA REGIAO (NAO INCLUI ALIZARES)	Material	JG	1,0000000	227,50	227,50			
Insumo	00001379	SINAPI	CIMENTO PORTLAND COMPOSTO CP II-32	Material	KG	10,1100000	0,56	5,66			
Insumo	00000370	SINAPI	AREIA MEDIA - POSTO JAZIDA/FORNECEDOR (RETIRADO NA JAZIDA, SEM TRANSPORTE)	Material	m³	0,0260000	90,00	2,34			
Insumo	00039026	SINAPI	PREGO DE ACO POLIDO SEM CABECA 15 X 15 (1 1/4 X 13)	Material	KG	0,0600000	24,42	1,46			
Insumo	00005061	SINAPI	PREGO DE ACO POLIDO COM CABECA 18 X 27 (2 1/2 X 10)	Material	KG	0,2000000	21,35	4,27			
Insumo	00004987	SINAPI	PORTA DE ABRIR / GIRO, DE MADEIRA FOLHA MEDIA (NBR 15930) DE 900 X 2100 MM, DE 35 MM A 40 MM DE ESPESSURA, NUCLEO SEMI-SOLIDO (SARRAFEADO), CAPA LISA EM HDF, ACABAMENTO EM LAMINADO NATURAL PARA VERNIZ	Material	UN	1,0000000	298,62	298,62			
						MO sem LS =>	220,95	LS =>	0,00	MO com LS =>	220,95
						Valor do BDI =>	346,82			Valor com BDI =>	1.851,47
						Quant. =>	2,0000000			Preço Total =>	3.702,94

10.5	Código	Banco	Descrição	Tipo	Und	Quant.	Valor Unit	Total
------	--------	-------	-----------	------	-----	--------	------------	-------

UFERSA
CNPJ: 24.529.265/0001-40

Composição	10541	Próprio	PORTA DE MADEIRA PRÉ-FABRICADA, FOLHA MEDIA (NBR 15930), E = 35 MM, NUCLEO SARRAFEADO, CAPA EM HDF, ACABAMENTO MELAMINICO BRANCO GELO, 2 FOLHAS DE GIRO MEDINDO 1,80 X 2,10 M, 01 BANDEIRA MEDINDO 0,80X2,10 M DE VIDROCOM REQUADRO DA FOLHA EM ALUMÍNIO ANODIZADO COR NATURAL, DOBRADIÇA EM LATÃO CROMADO COM ANEIS, FECHADURA TIPO ALAVANCA COM CANTOS ARREDONDADOS, BARRA DE APOIO L = 40CM, CAIXA DE PORTA E ALIZARES EM MADEIRA DE 1A QUALIDADE E ADESIVO COM ARTE A DEFINIR – FORNECIMENTO E INSTALAÇÃO	ESQV - ESQUADRIAS/FERRAGENS/VIDROS	UN	1,0000000	3.180,43	3.180,43
Composição	88261	SINAPI	CARPINTEIRO DE ESQUADRIA COM ENCARGOS COMPLEMENTARES	SEDI - SERVIÇOS DIVERSOS	H	9,0000000	22,66	203,94
Auxiliar Composição	88309	SINAPI	PEDREIRO COM ENCARGOS COMPLEMENTARES	SEDI - SERVIÇOS DIVERSOS	H	1,6500000	23,68	39,07
Auxiliar Composição	88316	SINAPI	SERVENTE COM ENCARGOS COMPLEMENTARES	SEDI - SERVIÇOS DIVERSOS	H	4,7700000	18,53	88,38
Insumo	00036204	SINAPI	BARRA DE APOIO RETA, EM ACO INOX POLIDO, COMPRIMENTO 60CM, DIAMETRO MINIMO 3 CM	Material	UN	0,6700000	166,49	111,54
Insumo	00038152	SINAPI	FECHADURA ROSETA REDONDA PARA PORTA EXTERNA, EM ACO INOX (MAQUINA, TESTA E CONTRA-TESTA) E EM ZAMAC (MACANETA, LINGUETA E TRINCOS) COM ACABAMENTO CROMADO, MAQUINA DE 55 MM, INCLUINDO CHAVE TIPO CILINDRO	Material	CJ	1,0000000	116,36	116,36
Insumo	00020017	SINAPI	GUARNICAO / ALIZAR / VISTA LISA EM MADEIRA MACICA, PARA PORTA , E = *1* CM, L = *5* CM, CEDRINHO / ANGELIM COMERCIAL / TAURI/ CURUPIXA / PEROBA / CUMARU OU EQUIVALENTE DA REGIAO	Material	M	12,0000000	8,27	99,24
Insumo	00011447	SINAPI	DOBRADICA EM LATAO, 3 " X 2 1/2 ", E= 1,9 A 2 MM, COM ANEL, CROMADO, TAMPA BOLA. COM PARAFUSOS	Material	UN	6,0000000	46,77	280,62
Insumo	00034360	SINAPI	PERFIL DE ALUMINIO ANODIZADO	Material	KG	1,4100000	46,18	65,11
Insumo	00000183	SINAPI	BATENTE / PORTAL / ADUELA / MARCO EM MADEIRA MACICA COM REBAIXO, E = *3* CM, L = *14* CM, PARA PORTAS DE GIRO DE *60 CM A 120* CM X *210* CM, CEDRINHO / ANGELIM COMERCIAL / TAURI / CURUPIXA / PEROBA / CUMARU OU EQUIVALENTE DA REGIAO (NAO INCLUI ALIZARES)	Material	JG	1,5000000	227,50	341,25
Insumo	00001379	SINAPI	CIMENTO PORTLAND COMPOSTO CP II-32	Material	KG	10,1100000	0,56	5,66
Insumo	00000370	SINAPI	AREIA MEDIA - POSTO JAZIDA/FORNECEDOR (RETIRADO NA JAZIDA, SEM TRANSPORTE)	Material	m ³	0,0260000	90,00	2,34
Insumo	00039026	SINAPI	PREGO DE ACO POLIDO SEM CABECA 15 X 15 (1 1/4 X 13)	Material	KG	0,0600000	24,42	1,46
Insumo	00005061	SINAPI	PREGO DE ACO POLIDO COM CABECA 18 X 27 (2 1/2 X 10)	Material	KG	0,2000000	21,35	4,27
Insumo	00004987	SINAPI	PORTA DE ABRIR / GIRO, DE MADEIRA FOLHA MEDIA (NBR 15930) DE 900 X 2100 MM, DE 35 MM A 40 MM DE ESPESSURA, NUCLEO SEMI-SOLIDO (SARRAFEADO), CAPA LISA EM HDF, ACABAMENTO EM LAMINADO NATURAL PARA VERNIZ	Material	UN	2,0000000	298,62	597,24
Insumo	00010492	SINAPI	VIDRO LISO INCOLOR 4MM - SEM COLOCACAO	Material	m ²	1,4400000	173,93	250,45
Insumo	11392	ORSE	Adesivo em vinil para plotagem em letreiro de chapa galvanizada (c/aplicação)	Material	m ²	7,5600000	128,77	973,50

MO sem LS => 230,81 LS => 0,00 MO com LS => 230,81
Valor do BDI => 733,08 Valor com BDI => 3.913,51

UFERSA
CNPJ: 24.529.265/0001-40

Quant. => 1,0000000 Preço Total => 3.913,51

10.6	Código	Banco	Descrição	Tipo	Und	Quant.	Valor Unit	Total		
Composição	10419	Próprio	PORTA DE PVC, E = 35 MM, COR BRANCA, 1 FOLHA DE GIRO MEDINDO 0,90 X 2,10 M, COM REQUADRO DA FOLHA EM ALUMÍNIO ANODIZADO COR NATURAL, DOBRADIÇA EM LATÃO CROMADO COM ANEIS, FECHADURA TIPO ALAVANCA COM CANTOS ARREDONDADOS, CAIXA DE PORTA EM ALUMÍNIO – FORNECIMENTO E INSTALAÇÃO (P6)	ESQV - ESQUADRIAS/FERRAGENS/VIDROS	UN	1,0000000	1.134,28	1.134,28		
Composição	88315	SINAPI	SERRALHEIRO COM ENCARGOS COMPLEMENTARES	SEDI - SERVIÇOS DIVERSOS	H	8,3900000	23,55	197,58		
Auxiliar Composição	88309	SINAPI	PEDREIRO COM ENCARGOS COMPLEMENTARES	SEDI - SERVIÇOS DIVERSOS	H	1,6500000	23,68	39,07		
Auxiliar Composição	88316	SINAPI	SERVENTE COM ENCARGOS COMPLEMENTARES	SEDI - SERVIÇOS DIVERSOS	H	4,7700000	18,53	88,38		
Auxiliar Composição	1090014	CAERN	PORTA EM PVC PARA DIVISÓRIA COM GUARNIÇÕES REGULÁVEIS, INCLUSIVE FERRAGENS - FORNECIMENTO E INSTALAÇÃO. R_05/2021	109	M ²	1,8900000	244,12	461,38		
Insumo	I0207	SEINFRA	BATENTE ALUMINIO L 1.1/2X1X1/8 ANOD 60X210	Material	UN	1,5000000	60,80	91,20		
Insumo	00038152	SINAPI	FECHADURA ROSETA REDONDA PARA PORTA EXTERNA, EM ACO INOX (MAQUINA, TESTA E CONTRA-TESTA) E EM ZAMAC (MACANETA, LINGUETA E TRINCOS) COM ACABAMENTO CROMADO, MAQUINA DE 55 MM, INCLUINDO CHAVE TIPO CILINDRO	Material	CJ	1,0000000	116,36	116,36		
Insumo	00011447	SINAPI	DOBRADICA EM LATAO, 3 " X 2 1/2 ", E= 1,9 A 2 MM, COM ANEL, CROMADO, TAMPA BOIA. COM PARAFUSOS	Material	UN	3,0000000	46,77	140,31		
				MO sem LS =>		227,41	LS =>	0,00	MO com LS =>	227,41
				Valor do BDI =>		261,45			Valor com BDI =>	1.395,73
						Quant. =>	1,0000000	Preço Total =>	1.395,73	

10.7	Código	Banco	Descrição	Tipo	Und	Quant.	Valor Unit	Total		
Composição	94573	SINAPI	JANELA DE ALUMÍNIO DE CORRER COM 4 FOLHAS PARA VIDROS, COM VIDROS, BATENTE, ACABAMENTO COM ACETATO OU BRILHANTE E FERRAGENS. EXCLUSIVE ALIZAR E CONTRAMARCO. FORNECIMENTO E INSTALAÇÃO. AF_12/2019 (J1)	ESQV - ESQUADRIAS/FERRAGENS/VIDROS	m ²	1,0000000	314,26	314,26		
Composição	88316	SINAPI	SERVENTE COM ENCARGOS COMPLEMENTARES	SEDI - SERVIÇOS DIVERSOS	H	0,4800000	18,53	8,89		
Auxiliar Composição	88309	SINAPI	PEDREIRO COM ENCARGOS COMPLEMENTARES	SEDI - SERVIÇOS DIVERSOS	H	0,9600000	23,68	22,73		
Auxiliar Insumo	00034364	SINAPI	JANELA DE CORRER, EM ALUMINIO PERFIL 25, 120 X 150 CM (A X L), 4 FLS, BANDEIRA COM BASCULA, ACABAMENTO BRANCO OU BRILHANTE, BATENTE/REQUADRO DE 6 A 14 CM, COM VIDRO, SEM GUARNICAO/ALIZAR	Material	UN	0,5560000	480,78	267,31		
Insumo	00004377	SINAPI	PARAFUSO DE ACO ZINCADO COM ROSCA SOBERBA, CABECA CHATA E FENDA SIMPLES, DIAMETRO 4,2 MM, COMPRIMENTO * 32 * MM	Material	UN	7,3000000	0,20	1,46		
Insumo	00039961	SINAPI	SILICONE ACETICO USO GERAL INCOLOR 280 G	Material	UN	0,5600000	24,78	13,87		
				MO sem LS =>		22,12	LS =>	0,00	MO com LS =>	22,12
				Valor do BDI =>		72,43			Valor com BDI =>	386,69
						Quant. =>	10,8000000	Preço Total =>	4.176,25	

10.8	Código	Banco	Descrição	Tipo	Und	Quant.	Valor Unit	Total
------	--------	-------	-----------	------	-----	--------	------------	-------

UFERSA
CNPJ: 24.529.265/0001-40

Composição	72117	SINAPI	VIDRO LISO COMUM TRANSPARENTE, ESPESSURA 4MM	ESQV - ESQUADRIAS/FERRAGENS/VIDROS	m ²	1,0000000	208,72	208,72		
Composição Auxiliar	88316	SINAPI	SERVENTE COM ENCARGOS COMPLEMENTARES	SEDI - SERVIÇOS DIVERSOS	H	0,4500000	18,53	8,33		
Composição Auxiliar	88325	SINAPI	VIDRACEIRO COM ENCARGOS COMPLEMENTARES	SEDI - SERVIÇOS DIVERSOS	H	0,4500000	19,52	8,78		
Insumo	00010498	SINAPI	MASSA PARA VIDRO	Material	KG	1,6000000	11,05	17,68		
Insumo	00010492	SINAPI	VIDRO LISO INCOLOR 4MM - SEM COLOCACAO	Material	m ²	1,0000000	173,93	173,93		
					MO sem LS =>	11,20	LS =>	0,00	MO com LS =>	11,20
					Valor do BDI =>	48,10			Valor com BDI =>	256,82
					Quant. =>	10,8000000	Preço Total =>	2.773,65		

10.9	Código	Banco	Descrição	Tipo	Und	Quant.	Valor Unit	Total		
Composição	94589	SINAPI	CONTRAMARCO DE ALUMÍNIO, FIXAÇÃO COM ARGAMASSA - FORNECIMENTO E INSTALAÇÃO. AF_12/2019	ESQV - ESQUADRIAS/FERRAGENS/VIDROS	M	1,0000000	17,94	17,94		
Composição Auxiliar	88629	SINAPI	ARGAMASSA TRAÇO 1:3 (EM VOLUME DE CIMENTO E AREIA MÉDIA ÚMIDA), PREPARO MANUAL. AF_08/2019	SEDI - SERVIÇOS DIVERSOS	m ³	0,0020000	525,55	1,05		
Composição Auxiliar	88316	SINAPI	SERVENTE COM ENCARGOS COMPLEMENTARES	SEDI - SERVIÇOS DIVERSOS	H	0,1740000	18,53	3,22		
Composição Auxiliar	88309	SINAPI	PEDREIRO COM ENCARGOS COMPLEMENTARES	SEDI - SERVIÇOS DIVERSOS	H	0,3470000	23,68	8,21		
Insumo	00043657	SINAPI	CONTRAMARCO DE ALUMINIO (PERFIL 25) PARA ESQUADRIAS, TIPO CONVENCIONAL / CADEIRINHA, 60 MM (CM-060), INCLUSO CONEXOES, GRAPAS E TRAVAMENTOS	0	M	1,0000000	5,46	5,46		
					MO sem LS =>	8,20	LS =>	0,00	MO com LS =>	8,20
					Valor do BDI =>	4,13			Valor com BDI =>	22,07
					Quant. =>	16,0000000	Preço Total =>	353,12		

10.10	Código	Banco	Descrição	Tipo	Und	Quant.	Valor Unit	Total		
Composição	94569	SINAPI	JANELA DE ALUMÍNIO TIPO MAXIM-AR, COM VIDROS, BATENTE E FERRAGENS. EXCLUSIVE ALIZAR, ACABAMENTO E CONTRAMARCO. FORNECIMENTO E INSTALAÇÃO. AF_12/2019	ESQV - ESQUADRIAS/FERRAGENS/VIDROS	m ²	1,0000000	527,35	527,35		
Composição Auxiliar	88316	SINAPI	SERVENTE COM ENCARGOS COMPLEMENTARES	SEDI - SERVIÇOS DIVERSOS	H	0,8530000	18,53	15,80		
Composição Auxiliar	88309	SINAPI	PEDREIRO COM ENCARGOS COMPLEMENTARES	SEDI - SERVIÇOS DIVERSOS	H	1,7070000	23,68	40,42		
Insumo	00034381	SINAPI	JANELA MAXIM AR, EM ALUMINIO PERFIL 25, 60 X 80 CM (A X L), ACABAMENTO BRANCO OU BRILHANTE, BATENTE DE 4 A 5 CM, COM VIDRO, SEM GUARNICAO/ALIZAR	Material	UN	2,0833000	208,98	435,36		
Insumo	00004377	SINAPI	PARAFUSO DE ACO ZINCADO COM ROSCA SOBERBA, CABECA CHATA E FENDA SIMPLES, DIAMETRO 4,2 MM, COMPRIMENTO * 32 * MM	Material	UN	24,4000000	0,20	4,88		
Insumo	00039961	SINAPI	SILICONE ACETICO USO GERAL INCOLOR 280 G	Material	UN	1,2467000	24,78	30,89		
					MO sem LS =>	39,35	LS =>	0,00	MO com LS =>	39,35
					Valor do BDI =>	121,55			Valor com BDI =>	648,90
					Quant. =>	0,4800000	Preço Total =>	311,47		

10.11	Código	Banco	Descrição	Tipo	Und	Quant.	Valor Unit	Total
Composição	101965	SINAPI	PEITORIL LINEAR EM GRANITO OU MÁRMORE, L = 15CM, COMPRIMENTO DE ATÉ 2M, ASSENTADO COM ARGAMASSA 1:6 COM ADITIVO. AF_11/2020	REVE - REVESTIMENTO E TRATAMENTO DE SUPERFÍCIES	M	1,0000000	141,59	141,59

UFERSA
CNPJ: 24.529.265/0001-40

Composição Auxiliar	91692	SINAPI	SERRA CIRCULAR DE BANCADA COM MOTOR ELÉTRICO POTÊNCIA DE 5HP, COM COIFA PARA DISCO 10" - CHP DIURNO. AF_08/2015	CHOR - CUSTOS HORÁRIOS DE MÁQUINAS E EQUIPAMENTOS	CHP	0,0210000	28,16	0,59		
Composição Auxiliar	91693	SINAPI	SERRA CIRCULAR DE BANCADA COM MOTOR ELÉTRICO POTÊNCIA DE 5HP, COM COIFA PARA DISCO 10" - CHI DIURNO. AF_08/2015	CHOR - CUSTOS HORÁRIOS DE MÁQUINAS E EQUIPAMENTOS	CHI	0,3980000	27,09	10,78		
Composição Auxiliar	87283	SINAPI	ARGAMASSA TRAÇO 1:6 (EM VOLUME DE CIMENTO E AREIA MÉDIA ÚMIDA) COM ADIÇÃO DE PLASTIFICANTE PARA EMBOÇO/MASSA ÚNICA/ASSENTAMENTO DE ALVENARIA DE VEDAÇÃO, PREPARO MECÂNICO COM BETONEIRA 400 L. AF_08/2019	SEDI - SERVIÇOS DIVERSOS	m³	0,0060000	380,13	2,28		
Composição Auxiliar	88274	SINAPI	MARMORISTA/GRANITEIRO COM ENCARGOS COMPLEMENTARES	SEDI - SERVIÇOS DIVERSOS	H	0,4190000	23,60	9,88		
Composição Auxiliar	88316	SINAPI	SERVENTE COM ENCARGOS COMPLEMENTARES	SEDI - SERVIÇOS DIVERSOS	H	0,2090000	18,53	3,87		
Insumo	00034747	SINAPI	PEITORIL EM MARMORE, POLIDO, BRANCO COMUM, L= *15* CM, E= *2,0* CM, COM PINGADEIRA	Material	M	1,0400000	109,80	114,19		
				MO sem LS =>		19,03	LS =>	0,00	MO com LS =>	19,03
				Valor do BDI =>		32,63			Valor com BDI =>	174,22
							Quant. =>	31,6000000	Preço Total =>	5.505,35

11	DIVERSOS								27.524,83	
11.1	Código	Banco	Descrição	Tipo	Und	Quant.	Valor Unit	Total		
Composição	C4502	SEINFRA	REMANEJAMENTO DE DIVISÓRIA DE ALUMÍNIO E PVC - DESMONTAGEM E REMONTAGEM	DIVISÓRIAS	m²	1,0000000	15,41	15,41		
Insumo	I8327	SEINFRA	REMANEJAMENTO DE DIVISÓRIA	Material	m²	1,0000000	15,41	15,41		
				MO sem LS =>		0,00	LS =>	0,00	MO com LS =>	0,00
				Valor do BDI =>		3,55			Valor com BDI =>	18,96
							Quant. =>	28,1500000	Preço Total =>	533,72

11.2	Código	Banco	Descrição	Tipo	Und	Quant.	Valor Unit	Total		
Composição	1511	ORSE	EXTINTOR DE PÓ QUÍMICO ABC, CAPACIDADE 6 KG, ALCANCE MÉDIO DO JATO 5M , TEMPO DE DESCARGA 12S	Equipamentos para Combate a Incêndio	un	1,0000000	241,54	241,54		
Composição Auxiliar	10549	ORSE	Encargos Complementares - Servente	Provisórios	h	0,1000000	3,64	0,36		
Insumo	00010892	SINAPI	EXTINTOR DE INCENDIO PORTATIL COM CARGA DE PO QUIMICO SECO (PQS) DE 6 KG, CLASSE BC	Material	UN	1,0000000	240,00	240,00		
Insumo	00006111	SINAPI	SERVENTE DE OBRAS	Mão de Obra	H	0,1000000	11,82	1,18		
				MO sem LS =>		1,18	LS =>	0,00	MO com LS =>	1,18
				Valor do BDI =>		55,67			Valor com BDI =>	297,21
							Quant. =>	3,0000000	Preço Total =>	891,63

11.3	Código	Banco	Descrição	Tipo	Und	Quant.	Valor Unit	Total
Composição	74125/002	SINAPI	ESPELHO CRISTAL ESPESSURA 4MM, COM MOLDURA EM ALUMINIO E COMPENSADO 6MM PLASTIFICADO COIADO	ESQV - FERRAGENS/VIDROS	m²	1,0000000	708,14	708,14
Composição Auxiliar	88239	SINAPI	AJUDANTE DE CARPINTEIRO COM ENCARGOS COMPLEMENTARES	SEDI - SERVIÇOS DIVERSOS	H	1,8000000	19,47	35,04
Composição Auxiliar	88325	SINAPI	VIDRACEIRO COM ENCARGOS COMPLEMENTARES	SEDI - SERVIÇOS DIVERSOS	H	1,8000000	19,52	35,13

UFERSA
CNPJ: 24.529.265/0001-40

Insumo	00007334	SINAPI	ADITIVO ADESIVO LIQUIDO PARA ARGAMASSAS DE REVESTIMENTOS CIMENTICIOS	Material	L	0,1800000	13,09	2,35		
Insumo	00000587	SINAPI	CANTONEIRA ALUMINIO ABAS DESIGUAIS 1" X 3/4 ", E = 1/8 "	Material	KG	1,5400000	39,59	60,96		
Insumo	00001360	SINAPI	COMPENSADO NAVAL - CHAPA/PAINEL EM MADEIRA COMPENSADA Prensada, DE 2200 X 1600 MM. E = 6 MM	Material	m²	1,0500000	72,44	76,06		
Insumo	00011186	SINAPI	ESPELHO CRISTAL E = 4 MM	Material	m²	1,0000000	498,60	498,60		
				MO sem LS =>		46,52	LS =>	0,00	MO com LS =>	46,52
				Valor do BDI =>		163,22			Valor com BDI =>	871,36
							Quant. =>	2,8000000	Preço Total =>	2.439,80

11.4	Código	Banco	Descrição	Tipo	Und	Quant.	Valor Unit	Total		
Composição	100868	SINAPI	BARRA DE APOIO RETA, EM ACO INOX POLIDO, COMPRIMENTO 80 CM, FIXADA NA PAREDE - FORNECIMENTO E INSTALAÇÃO. AF_01/2020	INHI - INSTALAÇÕES HIDROSANITÁRIAS	UN	1,0000000	332,09	332,09		
Composição Auxiliar	88267	SINAPI	ENCANADOR OU BOMBEIRO HIDRÁULICO COM ENCARGOS COMPLEMENTARES	SEDI - SERVIÇOS DIVERSOS	H	0,9485000	22,44	21,28		
Composição Auxiliar	88316	SINAPI	SERVENTE COM ENCARGOS COMPLEMENTARES	SEDI - SERVIÇOS DIVERSOS	H	0,2988000	18,53	5,53		
Insumo	00036081	SINAPI	BARRA DE APOIO RETA, EM ACO INOX POLIDO, COMPRIMENTO 80CM, DIAMETRO MINIMO 3 CM	Material	UN	1,0000000	197,16	197,16		
Insumo	00004351	SINAPI	PARAFUSO NIQUELADO 3 1/2" COM ACABAMENTO CROMADO PARA FIXAR PEÇA SANITARIA, INCLUI PORCA CEGA, ARRUELA E BUCHA DE NYLON TAMANHO S-8	Material	UN	6,0000000	18,02	108,12		
				MO sem LS =>		19,12	LS =>	0,00	MO com LS =>	19,12
				Valor do BDI =>		76,54			Valor com BDI =>	408,63
							Quant. =>	4,0000000	Preço Total =>	1.634,52

11.5	Código	Banco	Descrição	Tipo	Und	Quant.	Valor Unit	Total		
Composição	100867	SINAPI	BARRA DE APOIO RETA, EM ACO INOX POLIDO, COMPRIMENTO 70 CM, FIXADA NA PAREDE - FORNECIMENTO E INSTALAÇÃO. AF_01/2020	INHI - INSTALAÇÕES HIDROSANITÁRIAS	UN	1,0000000	319,84	319,84		
Composição Auxiliar	88267	SINAPI	ENCANADOR OU BOMBEIRO HIDRÁULICO COM ENCARGOS COMPLEMENTARES	SEDI - SERVIÇOS DIVERSOS	H	0,9485000	22,44	21,28		
Composição Auxiliar	88316	SINAPI	SERVENTE COM ENCARGOS COMPLEMENTARES	SEDI - SERVIÇOS DIVERSOS	H	0,2988000	18,53	5,53		
Insumo	00036205	SINAPI	BARRA DE APOIO RETA, EM ACO INOX POLIDO, COMPRIMENTO 70CM, DIAMETRO MINIMO 3 CM	Material	UN	1,0000000	184,91	184,91		
Insumo	00004351	SINAPI	PARAFUSO NIQUELADO 3 1/2" COM ACABAMENTO CROMADO PARA FIXAR PEÇA SANITARIA, INCLUI PORCA CEGA, ARRUELA E BUCHA DE NYLON TAMANHO S-8	Material	UN	6,0000000	18,02	108,12		
				MO sem LS =>		19,12	LS =>	0,00	MO com LS =>	19,12
				Valor do BDI =>		73,72			Valor com BDI =>	393,56
							Quant. =>	2,0000000	Preço Total =>	787,12

11.6	Código	Banco	Descrição	Tipo	Und	Quant.	Valor Unit	Total
Composição	9537	SINAPI	LIMPEZA FINAL DA OBRA	SEDI - SERVIÇOS DIVERSOS	m²	1,0000000	3,32	3,32
Composição Auxiliar	88316	SINAPI	SERVENTE COM ENCARGOS COMPLEMENTARES	SEDI - SERVIÇOS DIVERSOS	H	0,1400000	18,53	2,59
Insumo	00000003	SINAPI	ACIDO CLORIDRICO / ACIDO MURIATICO, DILUICAO 10% A 12% PARA USO EM LIMPEZA	Material	L	0,0500000	14,76	0,73

UFERSA
CNPJ: 24.529.265/0001-40

MO sem LS => 1,68 LS => 0,00 MO com LS => 1,68
 Valor do BDI => 0,76 Valor com BDI => 4,08
Quant. => 350,000000 Preço Total => 1.428,00

11.7	Código	Banco	Descrição	Tipo	Und	Quant.	Valor Unit	Total		
Composição	00000020	Próprio	ADMINISTRAÇÃO LOCAL	SERP - SERVIÇOS PRELIMINARES	Und	1,0000000	16.099,18	16.099,18		
Composição Auxiliar	90777	SINAPI	ENGENHEIRO CIVIL DE OBRA JUNIOR COM ENCARGOS COMPLEMENTARES	SEDI - SERVIÇOS DIVERSOS	H	131,4433977	93,69	12.314,93		
Composição Auxiliar	90780	SINAPI	MESTRE DE OBRAS COM ENCARGOS COMPLEMENTARES	SEDI - SERVIÇOS DIVERSOS	H	131,4433977	28,79	3.784,25		
				MO sem LS =>		15.627,29	LS =>	0,00	MO com LS =>	15.627,29
				Valor do BDI =>		3.710,86			Valor com BDI =>	19.810,04
						Quant. =>	1,0000000		Preço Total =>	19.810,04

Total sem BDI 274.563,35
Total do BDI 63.224,94
Total Geral 337.788,29

FRANCISCO SOLANO DE LIMA NETO
ENGENHEIRO CIVIL

Anexo X - 18. Orçamento sintético.pdf

UFERSA
CNPJ: 24.529.265/0001-40



Obra
REFORMA E ADAPTAÇÃO PARA INSTALAÇÃO DE PINACOTECA NO PRÉDIO CENTRAL DA
UFERSA EM MOSSORÓ/RN.

Bancos
SINAPI - 06/2022 - Rio Grande
do Norte
ORSE - 05/2022 - Sergipe
SEINFRA - 027 - Ceará
CAERN - 11/2021 - Rio Grande
do Norte

B.D.I.
23,05%

Encargos Sociais
Não Desonerado:
embutido nos
preços unitário
dos insumos de
mão de obra, de
acordo com as

Orçamento Sintético

Item	Código	Banco	Descrição	Und	Quant.	Valor Unit	Valor Unit com BDI	Total
1			SERVIÇOS PRELIMINARES					R\$ 26.205,31
1.1	74209/001	SINAPI	PLACA DE OBRA EM CHAPA DE ACO GALVANIZADO	m²	6,00	R\$ 560,91	R\$ 690,19	R\$ 4.141,14
1.2	00000003	Próprio	REGULARIZAÇÃO DA OBRA	UND	1,00	R\$ 437,08	R\$ 537,82	R\$ 537,82
1.3	97660	SINAPI	REMOÇÃO DE INTERRUPTORES/TOMADAS ELÉTRICAS, DE FORMA MANUAL, SEM REAPROVEITAMENTO. AF 12/2017	UN	40,00	R\$ 0,59	R\$ 0,72	R\$ 28,80
1.4	40	ORSE	REMOÇÃO DE LUMINÁRIAS, DE FORMA MANUAL, COM REAPROVEITAMENTO.	un	21,00	R\$ 11,49	R\$ 14,13	R\$ 296,73
1.5	97661	SINAPI	REMOÇÃO DE CABOS ELÉTRICOS, DE FORMA MANUAL, SEM REAPROVEITAMENTO. AF 12/2017	M	1000,00	R\$ 0,59	R\$ 0,72	R\$ 720,00
1.6	97666	SINAPI	REMOÇÃO DE METAIS SANITÁRIOS, DE FORMA MANUAL, SEM REAPROVEITAMENTO. AF 12/2017	UN	6,00	R\$ 7,52	R\$ 9,25	R\$ 55,50
1.7	97663	SINAPI	REMOÇÃO DE LOUÇAS, DE FORMA MANUAL, SEM REAPROVEITAMENTO. AF_12/2017	UN	8,00	R\$ 10,31	R\$ 12,68	R\$ 101,44
1.8	C2210	SEINFRA	RETIRADA DE PORTAS E JANELAS, INCLUSIVE BATENTES, COM REAPROVEITAMENTO DAS FOI HAS DE PORTAS F GRADES.	m²	16,65	R\$ 15,56	R\$ 19,14	R\$ 318,68
1.9	97622	SINAPI	DEMOLIÇÃO DE ALVENARIA DE BLOCO FURADO, DE FORMA MANUAL, SEM REAPROVEITAMENTO. AF 12/2017	m³	10,75	R\$ 48,39	R\$ 59,54	R\$ 640,05
1.10	97631	SINAPI	DEMOLIÇÃO DE ARGAMASSAS, DE FORMA MANUAL, SEM REAPROVEITAMENTO. AF 12/2017	m²	405,64	R\$ 2,83	R\$ 3,48	R\$ 1.411,62
1.11	97634	SINAPI	DEMOLIÇÃO DE REVESTIMENTO CERÂMICO, DE FORMA MECANIZADA COM MARTELETE, SEM REAPROVEITAMENTO. AF_12/2017	m²	438,84	R\$ 10,99	R\$ 13,52	R\$ 5.933,11
1.12	10542	Próprio	LOCAÇÃO DE CAIXA COLETORA DE ENTULHO (PAPAENTULHO) CAPACIDADE 5 M³ (LOCAL: MOSSORÓ/RN). PRAZO MÁXIMO DE 7 DIAS	UN	18,00	R\$ 140,00	R\$ 172,27	R\$ 3.100,86
1.13	26	ORSE	COLETA E CARGA MANUAIS DE ENTULHO EM PAPAENTULHO	m³	86,85	R\$ 15,52	R\$ 19,09	R\$ 1.657,96
1.14	73847/002	SINAPI	ALUGUEL CONTAINER/ESCRIT/WC C/1 VASO/1 LAV/1 MIC/4 CHUV LARG =2,20M COMPR=6,20M ALT=2,50M CHAPA ACO NERV TRAPEZ FORROC/ ISOL TERMO-ACUST CHASSIS REFORC PISO COMPENS NAVAL INCL INST ELETR/HIDRO-SANIT EXCL TRANSP/CARGA/DESCARGA	MES	5,00	R\$ 895,51	R\$ 1.101,92	R\$ 5.509,60
1.15	C4990	SEINFRA	MOBILIZAÇÃO DE EQUIPAMENTOS EM CAMINHÃO EQUIPADO COM GUINDASTE	KM	300,00	R\$ 2,38	R\$ 2,92	R\$ 876,00
1.16	C4991	SEINFRA	DESMOBILIZAÇÃO DE EQUIPAMENTOS EM CAMINHÃO EQUIPADO COM GUINDASTE	KM	300,00	R\$ 2,38	R\$ 2,92	R\$ 876,00
2			COBERTURA					R\$ 8.494,84

UFERSA
CNPJ: 24.529.265/0001-40

2.1	0001279	Próprio	REVISÃO DE TELHADO COM TELHA CERÂMICA CAPA-CANAL, TIPO COLONIAL, COM ATÉ 2 ÁGUAS, COM SUBSTITUIÇÃO DE ATÉ 10% DAS TELHAS, INCLUSO TRANSPORTE VERTICAL.	m ²	192,80	R\$	15,94	R\$	19,61	R\$	3.780,80
2.2	2324	ORSE	IMUNIZAÇÃO DE MADEIRA CONTRA CUPIM, COM APLICAÇÃO DE 01 DEMÃO DE PENTOX OU SIMILAR	m ²	192,80	R\$	16,30	R\$	20,05	R\$	3.865,64
2.3	C0387	SEINFRA	BEIRA E BICA EM TELHA COLONIAL	M	52,50	R\$	13,14	R\$	16,16	R\$	848,40
3			ESTRUTURA E ALVENARIA							R\$	7.840,77
3.1	87511	SINAPI	ALVENARIA DE VEDAÇÃO DE BLOCOS CERÂMICOS FURADOS NA HORIZONTAL DE 9X19X19CM (ESPESSURA 9CM) DE PAREDES COM ÁREA LÍQUIDA MENOR QUE 6M ² COM VÃOS E ARGAMASSA DE ASSENTAMENTO COM PREPARO EM BETONEIRA. AF_06/2014	m ²	16,17	R\$	90,53	R\$	111,39	R\$	1.801,17
3.2	90284	SINAPI	GRAUTE FGK=25 MPA; TRAÇO 1:1,3:1,6:0,4 (EM MASSA SECA DE CIMENTO/ AREIA GROSSA/ BRITA 0/ ADITIVO) - PREPARO MECÂNICO COM BETONEIRA 400 L. AF_09/2021	m ³	1,19	R\$	555,79	R\$	683,89	R\$	813,82
3.3	93184	SINAPI	VERGA PRÉ-MOLDADA PARA PORTAS COM ATÉ 1,5 M DE VÃO. AF_03/2016	M	13,00	R\$	35,16	R\$	43,26	R\$	562,38
3.4	93183	SINAPI	VERGA PRÉ-MOLDADA PARA JANELAS COM MAIS DE 1,5 M DE VÃO. AF_03/2016	M	35,00	R\$	61,50	R\$	75,67	R\$	2.648,45
3.5	93194	SINAPI	CONTRAVERGA PRÉ-MOLDADA PARA VÃOS DE ATÉ 1,5 M DE COMPRIMENTO. AF_03/2016	M	35,00	R\$	46,79	R\$	57,57	R\$	2.014,95
4			REVESTIMENTO							R\$	19.658,72
4.1	87894	SINAPI	CHAPISCO APLICADO EM ALVENARIA (SEM PRESENÇA DE VÃOS) E ESTRUTURAS DE CONCRETO DE FACHADA, COM COLHER DE PEDREIRO. ARGAMASSA TRAÇO 1:3 COM PREPARO EM BETONEIRA 400L. AF_06/2014	m ²	52,34	R\$	5,96	R\$	7,33	R\$	383,65
4.2	87825	SINAPI	EMBOÇO OU MASSA ÚNICA EM ARGAMASSA TRAÇO 1:2:8, PREPARO MECÂNICO COM BETONEIRA 400 L, APLICADA MANUALMENTE NAS PAREDES INTERNAS DA SACADA, ESPESSURA DE 25 MM, SEM USO DE TELA METÁLICA DE REFORÇO CONTRA FISSURAÇÃO. AF_06/2014	m ²	121,94	R\$	60,64	R\$	74,61	R\$	9.097,94
4.3	C4447	SEINFRA	PORCELANATO RETIFICADO NATURAL (FOSCO) C/ ARG. PRÉ-FABRICADA - P/ PAREDE	m ²	66,21	R\$	116,27	R\$	143,07	R\$	9.472,66
4.4	C1123	SEINFRA	REJUNTAMENTO C/ ARG. PRÉ-FABRICADA, JUNTA ATÉ 2mm EM CERÂMICA, ACIMA DE 30x30 cm (900 cm ²) E PORCELANATOS (PAREDE/PISO)	m ²	66,21	R\$	8,65	R\$	10,64	R\$	704,47
5			PAVIMENTAÇÃO							R\$	68.247,67
5.1	87630	SINAPI	CONTRAPISO EM ARGAMASSA TRAÇO 1:4 (CIMENTO E AREIA), PREPARO MECÂNICO COM BETONEIRA 400 L, APLICADO EM ÁREAS SECAS SOBRE LAJE, ADERIDO, ACABAMENTO NÃO REFORÇADO, ESPESSURA 3CM. AF_07/2021	m ²	318,34	R\$	33,48	R\$	41,19	R\$	13.112,42
5.2	87747	SINAPI	CONTRAPISO EM ARGAMASSA TRAÇO 1:4 (CIMENTO E AREIA), PREPARO MANUAL, APLICADO EM ÁREAS MOLHADAS SOBRE LAJE, ADERIDO, ACABAMENTO NÃO REFORÇADO, ESPESSURA 3CM. AF_07/2021	m ²	14,45	R\$	47,42	R\$	58,35	R\$	843,15
5.3	C3007	SEINFRA	PORCELANATO RETIFICADO NATURAL (FOSCO) C/ ARG. PRÉ-FABRICADA - P/ PISO	m ²	332,79	R\$	111,43	R\$	137,11	R\$	45.628,83

UFERSA
CNPJ: 24.529.265/0001-40

5.4	C1123	SEINFRA	REJUNTAMENTO C/ ARG. PRÉ-FABRICADA, JUNTA ATÉ 2mm EM CERÂMICA, ACIMA DE 30x30 cm (900 cm²) E PORCELANATOS (PAREDE/PISO)	m²	332,79	R\$	8,65	R\$	10,64	R\$	3.540,88
5.5	10543	Próprio	RODAPÉ DE 7CM DE ALTURA COM PLACAS TIPO PORCELANATO RETIFICADO NATURAL (FOSCO)	M	238,79	R\$	15,27	R\$	18,78	R\$	4.484,47
5.6	98689	SINAPI	SOLEIRA EM GRANITO, LARGURA 15 CM, ESPESSURA 2,0 CM. AF_09/2020	M	4,80	R\$	108,01	R\$	132,90	R\$	637,92
6			PINTURA							R\$	35.065,83
6.1	88497	SINAPI	APLICAÇÃO E LIXAMENTO DE MASSA LÁTEX EM PAREDES, DUAS DEMÃOS. AF_06/2014	m²	601,86	R\$	12,63	R\$	15,54	R\$	9.352,90
6.2	88489	SINAPI	APLICAÇÃO MANUAL DE PINTURA COM TINTA LÁTEX ACRÍLICA EM PAREDES, DUAS DEMÃOS. AF_06/2014	m²	601,86	R\$	10,18	R\$	12,52	R\$	7.535,28
6.3	79461	SINAPI	PINTURA COM LIQUIDO PARA BRILHO, UMA DEMAOS	m²	601,86	R\$	6,87	R\$	8,45	R\$	5.085,71
6.4	88484	SINAPI	APLICAÇÃO DE FUNDO SELADOR ACRÍLICO EM TETO, UMA DEMÃO. AF_06/2014	m²	332,79	R\$	2,52	R\$	3,10	R\$	1.031,64
6.5	88494	SINAPI	APLICAÇÃO E LIXAMENTO DE MASSA LÁTEX EM TETO, UMA DEMÃO. AF_06/2014	m²	332,79	R\$	17,54	R\$	21,58	R\$	7.181,60
6.6	88488	SINAPI	APLICAÇÃO MANUAL DE PINTURA COM TINTA LÁTEX ACRÍLICA EM TETO, DUAS DEMÃOS. AF_06/2014	m²	332,79	R\$	11,92	R\$	14,66	R\$	4.878,70
7			FORRO							R\$	23.088,97
7.1	C4294	SEINFRA	FORRO DE GESSO ACARTONADO ESTRUTURADO - FORNECIMENTO E MONTAGEM	m²	332,79	R\$	56,39	R\$	69,38	R\$	23.088,97
8			INSTALAÇÕES ELÉTRICAS							R\$	71.408,61
8.1	91925	SINAPI	CABO DE COBRE FLEXÍVEL ISOLADO, 1,5 MM², ANTI-CHAMA 0,6/1,0 KV, PARA CIRCUITOS TERMINAIS - FORNECIMENTO E INSTALAÇÃO. AF_12/2015	M	995,67	R\$	3,97	R\$	4,88	R\$	4.858,86
8.2	91927	SINAPI	CABO DE COBRE FLEXÍVEL ISOLADO, 2,5 MM², ANTI-CHAMA 0,6/1,0 KV, PARA CIRCUITOS TERMINAIS - FORNECIMENTO E INSTALAÇÃO. AF_12/2015	M	775,24	R\$	5,36	R\$	6,59	R\$	5.108,83
8.3	91929	SINAPI	CABO DE COBRE FLEXÍVEL ISOLADO, 4 MM², ANTI-CHAMA 0,6/1,0 KV, PARA CIRCUITOS TERMINAIS - FORNECIMENTO E INSTALAÇÃO. AF_12/2015	M	277,41	R\$	7,53	R\$	9,26	R\$	2.568,81
8.4	91931	SINAPI	CABO DE COBRE FLEXÍVEL ISOLADO, 6 MM², ANTI-CHAMA 0,6/1,0 KV, PARA CIRCUITOS TERMINAIS - FORNECIMENTO E INSTALAÇÃO. AF_12/2015	M	225,24	R\$	10,17	R\$	12,51	R\$	2.817,75
8.5	91935	SINAPI	CABO DE COBRE FLEXÍVEL ISOLADO, 16 MM², ANTI-CHAMA 0,6/1,0 KV, PARA CIRCUITOS TERMINAIS - FORNECIMENTO E INSTALAÇÃO. AF_12/2015	M	100,00	R\$	24,35	R\$	29,96	R\$	2.996,00
8.6	93653	SINAPI	DISJUNTOR MONOPOLAR TIPO DIN, CORRENTE NOMINAL DE 10A - FORNECIMENTO E INSTALAÇÃO. AF_10/2020	UN	6,00	R\$	11,10	R\$	13,65	R\$	81,90
8.7	93654	SINAPI	DISJUNTOR MONOPOLAR TIPO DIN, CORRENTE NOMINAL DE 16A - FORNECIMENTO E INSTALAÇÃO. AF_10/2020	UN	8,00	R\$	11,70	R\$	14,39	R\$	115,12
8.8	93655	SINAPI	DISJUNTOR MONOPOLAR TIPO DIN, CORRENTE NOMINAL DE 20A - FORNECIMENTO E INSTALAÇÃO. AF_10/2020	UN	4,00	R\$	12,90	R\$	15,87	R\$	63,48
8.9	93656	SINAPI	DISJUNTOR MONOPOLAR TIPO DIN, CORRENTE NOMINAL DE 25A - FORNECIMENTO E INSTALAÇÃO. AF_10/2020	UN	3,00	R\$	12,90	R\$	15,87	R\$	47,61
8.10	101894	SINAPI	DISJUNTOR TRIPOLAR TIPO NEMA, CORRENTE NOMINAL DE 60 ATÉ 100A - FORNECIMENTO E INSTALAÇÃO. AF_10/2020	UN	1,00	R\$	149,19	R\$	183,57	R\$	183,57

UFERSA
CNPJ: 24.529.265/0001-40

8.11	C4530	SEINFRA	DISJUNTOR DIFERENCIAL DR-16A - 40A, 30mA	UN	2,00	R\$	140,02	R\$	172,29	R\$	344,58
8.12	101879	SINAPI	QUADRO DE DISTRIBUIÇÃO DE ENERGIA EM CHAPA DE AÇO GALVANIZADO, DE EMBUTIR, COM BARRAMENTO TRIFÁSICO, PARA 24 DISJUNTORES DIN 100A - FORNECIMENTO E INSTALAÇÃO. AF_10/2020	UN	1,00	R\$	610,94	R\$	751,76	R\$	751,76
8.13	91871	SINAPI	ELETRODUTO RÍGIDO ROSCÁVEL, PVC, DN 25 MM (3/4"), PARA CIRCUITOS TERMINAIS, INSTALADO EM PAREDE - FORNECIMENTO E INSTALAÇÃO. AF_12/2015	M	351,00	R\$	12,50	R\$	15,38	R\$	5.398,38
8.14	91872	SINAPI	ELETRODUTO RÍGIDO ROSCÁVEL, PVC, DN 32 MM (1"), PARA CIRCUITOS TERMINAIS, INSTALADO EM PAREDE - FORNECIMENTO E INSTALAÇÃO. AF_12/2015	M	36,49	R\$	16,08	R\$	19,78	R\$	721,77
8.15	91873	SINAPI	ELETRODUTO RÍGIDO ROSCÁVEL, PVC, DN 40 MM (1 1/4"), PARA CIRCUITOS TERMINAIS, INSTALADO EM PAREDE - FORNECIMENTO E INSTALAÇÃO. AF_12/2015	M	20,00	R\$	19,62	R\$	24,14	R\$	482,80
8.16	92000	SINAPI	TOMADA BAIXA DE EMBUTIR (1 MÓDULO), 2P+T 10 A, INCLUINDO SUPORTE E PLACA - FORNECIMENTO E INSTALAÇÃO. AF_12/2015	UN	11,00	R\$	27,01	R\$	33,23	R\$	365,53
8.17	92008	SINAPI	TOMADA BAIXA DE EMBUTIR (2 MÓDULOS), 2P+T 10 A, INCLUINDO SUPORTE E PLACA - FORNECIMENTO E INSTALAÇÃO. AF_12/2015	UN	10,00	R\$	43,33	R\$	53,31	R\$	533,10
8.18	91953	SINAPI	INTERRUPTOR SIMPLES (1 MÓDULO), 10A/250V, INCLUINDO SUPORTE E PLACA - FORNECIMENTO E INSTALAÇÃO. AF_12/2015	UN	1,00	R\$	25,57	R\$	31,46	R\$	31,46
8.19	91959	SINAPI	INTERRUPTOR SIMPLES (2 MÓDULOS), 10A/250V, INCLUINDO SUPORTE E PLACA - FORNECIMENTO E INSTALAÇÃO. AF_12/2015	UN	4,00	R\$	40,49	R\$	49,82	R\$	199,28
8.20	91961	SINAPI	INTERRUPTOR PARALELO (2 MÓDULOS), 10A/250V, INCLUINDO SUPORTE E PLACA - FORNECIMENTO E INSTALAÇÃO. AF_12/2015	UN	8,00	R\$	52,68	R\$	64,82	R\$	518,56
8.21	91967	SINAPI	INTERRUPTOR SIMPLES (3 MÓDULOS), 10A/250V, INCLUINDO SUPORTE E PLACA - FORNECIMENTO E INSTALAÇÃO. AF_12/2015	UN	2,00	R\$	55,41	R\$	68,18	R\$	136,36
8.22	90447	SINAPI	RASGO EM ALVENARIA PARA ELETRODUTOS COM DIAMETROS MENORES OU IGUAIS A 40 MM. AF_05/2015	M	387,49	R\$	6,46	R\$	7,94	R\$	3.076,67
8.23	90466	SINAPI	CHUMBAMENTO LINEAR EM ALVENARIA PARA RAMAIS/DISTRIBUIÇÃO COM DIÂMETROS MENORES OU IGUAIS A 40 MM. AF_05/2015	M	387,49	R\$	11,43	R\$	14,06	R\$	5.448,10
8.24	10518	Próprio	SPOT PARA TRILHO ELETRIFICADO 7W - FORNECIMENTO E INSTALAÇÃO	UN	268,00	R\$	56,78	R\$	69,86	R\$	18.722,48
8.25	10520	Próprio	TRILHO ELETRIFICADO DE ALIMENTAÇÃO COM 01 CIRCUITO, EM ALUMINIO COM PINTURA NA COR PRETA, PARA A INSTALAÇÃO DE SPOTS - FORNECIMENTO E INSTALAÇÃO	M	137,00	R\$	72,33	R\$	89,00	R\$	12.193,00
8.26	10519	Próprio	LUMINÁRIA TIPO PLAFON REDONDO COM VIDRO FOSCO, DE SOBREPOR, COM 1 LÂMPADA LED DE 15 W - FORNECIMENTO E INSTALAÇÃO	UN	3,00	R\$	69,95	R\$	86,07	R\$	258,21
8.27	0001402	Próprio	LUMINÁRIA DE SOBREPOR, TIPO CALHA, PARA DUAS LÂMPADAS TUBULAR DE LED DE 18/20 W, EM CHAPA DE AÇO TRATADA COM PINTURA ELETROSTÁTICA EM PÓ, COM REFLETOR METÁLICO DE ALTO RENDIMENTO E ALETAS EM POLIESTIRENO TRANSPARENTE- FORNECIMENTO E INSTALAÇÃO	UN	3,00	R\$	175,02	R\$	215,36	R\$	646,08

UFERSA
CNPJ: 24.529.265/0001-40

8.28	97599	SINAPI	LUMINÁRIA DE EMERGÊNCIA, COM 30 LÂMPADAS LED DE 2 W, SEM REATOR - FORNECIMENTO E INSTALAÇÃO. AF_02/2020	UN	12,00	R\$	28,96	R\$	35,63	R\$	427,56
8.29	0001070	Próprio	PONTO DE UTILIZAÇÃO MONOFÁSICO PARA AR-CONDICIONADO, INCLUINDO PLACA CEGA, CAIXA ELÉTRICA, ELETRODUTO, CABO, RASGO, QUEBRA E CHUMBAMENTO.	UN	10,00	R\$	187,81	R\$	231,10	R\$	2.311,00
9			INSTALAÇÕES HIDROSSANITÁRIAS							R\$	12.049,64
9.1			ÁGUA FRIA							R\$	1.779,31
9.1.1	89356	SINAPI	TUBO, PVC, SOLDÁVEL, DN 25MM, INSTALADO EM RAMAL OU SUB-RAMAL DE ÁGUA - FORNECIMENTO E INSTALAÇÃO. AF_12/2014	M	12,00	R\$	20,69	R\$	25,45	R\$	305,40
9.1.2	90373	SINAPI	JOELHO 90 GRAUS COM BUCHA DE LATÃO, PVC, SOLDÁVEL, DN 25MM, X 1/2" INSTALADO EM RAMAL OU SUB-RAMAL DE ÁGUA - FORNECIMENTO E INSTALAÇÃO. AF_12/2014	UN	5,00	R\$	13,90	R\$	17,10	R\$	85,50
9.1.3	89362	SINAPI	JOELHO 90 GRAUS, PVC, SOLDÁVEL, DN 25MM, INSTALADO EM RAMAL OU SUB-RAMAL DE ÁGUA - FORNECIMENTO E INSTALAÇÃO. AF_12/2014	UN	3,00	R\$	8,08	R\$	9,94	R\$	29,82
9.1.4	89378	SINAPI	LUVA, PVC, SOLDÁVEL, DN 25MM, INSTALADO EM RAMAL OU SUB-RAMAL DE ÁGUA - FORNECIMENTO E INSTALAÇÃO. AF_12/2014	UN	1,00	R\$	6,06	R\$	7,45	R\$	7,45
9.1.5	89396	SINAPI	TÊ COM BUCHA DE LATÃO NA BOLSA CENTRAL, PVC, SOLDÁVEL, DN 25MM X 1/2" INSTALADO EM RAMAL OU SUB-RAMAL DE ÁGUA - FORNECIMENTO E INSTALAÇÃO. AF_12/2014	UN	2,00	R\$	19,49	R\$	23,98	R\$	47,96
9.1.6	89395	SINAPI	TE, PVC, SOLDÁVEL, DN 25MM, INSTALADO EM RAMAL OU SUB-RAMAL DE ÁGUA - FORNECIMENTO E INSTALAÇÃO. AF_12/2014	UN	5,00	R\$	11,27	R\$	13,86	R\$	69,30
9.1.7	86887	SINAPI	ENGATE FLEXÍVEL EM INOX, 1/2 X 40CM - FORNECIMENTO E INSTALAÇÃO. AF_01/2020	UN	4,00	R\$	45,53	R\$	56,02	R\$	224,08
9.1.8	90443	SINAPI	RASGO EM ALVENARIA PARA RAMAIS/ DISTRIBUIÇÃO COM DIAMETROS MENORES OU IGUAIS A 40 MM. AF_05/2015	M	36,00	R\$	11,37	R\$	13,99	R\$	503,64
9.1.9	90466	SINAPI	CHUMBAMENTO LINEAR EM ALVENARIA PARA RAMAIS/DISTRIBUIÇÃO COM DIÂMETROS MENORES OU IGUAIS A 40 MM. AF_05/2015	M	36,00	R\$	11,43	R\$	14,06	R\$	506,16
9.2			ESGOTO							R\$	2.646,72
9.2.1	89714	SINAPI	TUBO PVC, SERIE NORMAL, ESGOTO PREDIAL, DN 100 MM, FORNECIDO E INSTALADO EM RAMAL DE DESCARGA OU RAMAL DE ESGOTO SANITÁRIO. AF_12/2014	M	8,00	R\$	53,72	R\$	66,10	R\$	528,80
9.2.2	89712	SINAPI	TUBO PVC, SERIE NORMAL, ESGOTO PREDIAL, DN 50 MM, FORNECIDO E INSTALADO EM RAMAL DE DESCARGA OU RAMAL DE ESGOTO SANITÁRIO. AF_12/2014	M	7,50	R\$	28,04	R\$	34,50	R\$	258,75
9.2.3	89711	SINAPI	TUBO PVC, SERIE NORMAL, ESGOTO PREDIAL, DN 40 MM, FORNECIDO E INSTALADO EM RAMAL DE DESCARGA OU RAMAL DE ESGOTO SANITÁRIO. AF_12/2014	M	5,00	R\$	18,74	R\$	23,05	R\$	115,25
9.2.4	89707	SINAPI	CAIXA SIFONADA, PVC, DN 100 X 100 X 50 MM, JUNTA ELÁSTICA, FORNECIDA E INSTALADA EM RAMAL DE DESCARGA OU EM RAMAL DE ESGOTO SANITÁRIO. AF_12/2014	UN	3,00	R\$	40,16	R\$	49,41	R\$	148,23

UFERSA
CNPJ: 24.529.265/0001-40

9.2.5	89748	SINAPI	CURVA CURTA 90 GRAUS, PVC, SERIE NORMAL, ESGOTO PREDIAL, DN 100 MM, JUNTA ELÁSTICA, FORNECIDO E INSTALADO EM RAMAL DE DESCARGA OU RAMAL DE ESGOTO SANITÁRIO. AF_12/2014	UN	3,00	R\$	39,60	R\$	48,72	R\$	146,16
9.2.6	89732	SINAPI	JOELHO 45 GRAUS, PVC, SERIE NORMAL, ESGOTO PREDIAL, DN 50 MM, JUNTA ELÁSTICA, FORNECIDO E INSTALADO EM RAMAL DE DESCARGA OU RAMAL DE ESGOTO SANITÁRIO. AF_12/2014	UN	5,00	R\$	11,27	R\$	13,86	R\$	69,30
9.2.7	89746	SINAPI	JOELHO 45 GRAUS, PVC, SERIE NORMAL, ESGOTO PREDIAL, DN 100 MM, JUNTA ELÁSTICA, FORNECIDO E INSTALADO EM RAMAL DE DESCARGA OU RAMAL DE ESGOTO SANITÁRIO. AF_12/2014	UN	4,00	R\$	24,09	R\$	29,64	R\$	118,56
9.2.8	89731	SINAPI	JOELHO 90 GRAUS, PVC, SERIE NORMAL, ESGOTO PREDIAL, DN 50 MM, JUNTA ELÁSTICA, FORNECIDO E INSTALADO EM RAMAL DE DESCARGA OU RAMAL DE ESGOTO SANITÁRIO. AF_12/2014	UN	5,00	R\$	10,58	R\$	13,01	R\$	65,05
9.2.9	89797	SINAPI	JUNÇÃO SIMPLES, PVC, SERIE NORMAL, ESGOTO PREDIAL, DN 100 X 100 MM, JUNTA ELÁSTICA, FORNECIDO E INSTALADO EM RAMAL DE DESCARGA OU RAMAL DE ESGOTO SANITÁRIO. AF_12/2014	UN	1,00	R\$	46,97	R\$	57,79	R\$	57,79
9.2.10	C1576	SEINFRA	JUNÇÃO SIMPLES DE REDUÇÃO PVC P/ESGOTO 100X50mm (4"X2")-C/ANÉIS	UN	1,00	R\$	41,19	R\$	50,68	R\$	50,68
9.2.11	C2146	SEINFRA	REDUÇÃO PVC BRANCO P/ESGOTO D=100X50mm (4"X2")	UN	1,00	R\$	18,03	R\$	22,18	R\$	22,18
9.2.12	89778	SINAPI	LUVA SIMPLES, PVC, SERIE NORMAL, ESGOTO PREDIAL, DN 100 MM, JUNTA ELÁSTICA, FORNECIDO E INSTALADO EM RAMAL DE DESCARGA OU RAMAL DE ESGOTO SANITÁRIO. AF_12/2014	UN	5,00	R\$	18,63	R\$	22,92	R\$	114,60
9.2.13	89753	SINAPI	LUVA SIMPLES, PVC, SERIE NORMAL, ESGOTO PREDIAL, DN 50 MM, JUNTA ELÁSTICA, FORNECIDO E INSTALADO EM RAMAL DE DESCARGA OU RAMAL DE ESGOTO SANITÁRIO. AF_12/2014	UN	3,00	R\$	8,95	R\$	11,01	R\$	33,03
9.2.14	89784	SINAPI	TE, PVC, SERIE NORMAL, ESGOTO PREDIAL, DN 50 X 50 MM, JUNTA ELÁSTICA, FORNECIDO E INSTALADO EM RAMAL DE DESCARGA OU RAMAL DE ESGOTO SANITÁRIO. AF_12/2014	UN	1,00	R\$	19,80	R\$	24,36	R\$	24,36
9.2.15	91178	SINAPI	FIXAÇÃO DE TUBOS HORIZONTAIS DE PPR DIÂMETROS MAIORES QUE 75 MM COM ABRAÇADEIRA METÁLICA RÍGIDA TIPO D 3" , FIXADA DIRETAMENTE NA LAJE. AF_05/2015	M	8,00	R\$	15,00	R\$	18,45	R\$	147,60
9.2.16	91168	SINAPI	FIXAÇÃO DE TUBOS HORIZONTAIS DE PPR DIÂMETROS MAIORES QUE 40 MM E MENORES OU IGUAIS A 75 MM COM ABRAÇADEIRA METÁLICA RÍGIDA TIPO D 1 1/2" , FIXADA EM PERFILADO EM LAJE. AF_05/2015	M	12,50	R\$	9,16	R\$	11,27	R\$	140,87
9.2.17	97902	SINAPI	CAIXA ENTERRADA HIDRÁULICA RETANGULAR EM ALVENARIA COM TIJOLOS CERÂMICOS MACIÇOS, DIMENSÕES INTERNAS: 0,6X0,6X0,6 M PARA REDE DE ESGOTO. AF_12/2020	UN	1,00	R\$	492,09	R\$	605,51	R\$	605,51
9.3			LOUÇAS E METAIS							R\$	5.903,01
9.3.1	100878	SINAPI	VASO SANITÁRIO SIFONADO COM CAIXA ACOPLADA, LOUÇA BRANCA - PADRÃO ALTO - FORNECIMENTO E INSTALAÇÃO. AF_01/2020	UN	2,00	R\$	591,23	R\$	727,50	R\$	1.455,00
9.3.2	C1151	SEINFRA	DUCHA P/ WC CROMADO (INSTALADO)	UN	2,00	R\$	71,68	R\$	88,20	R\$	176,40

UFERSA
CNPJ: 24.529.265/0001-40

9.3.3	95544	SINAPI	PAPELEIRA DE PAREDE EM METAL CROMADO SEM TAMPA, INCLUSO FIXAÇÃO. AF_01/2020	UN	2,00	R\$ 37,55	R\$ 46,20	R\$ 92,40
9.3.4	95547	SINAPI	SABONETEIRA PLASTICA TIPO DISPENSER PARA SABONETE LIQUIDO COM RESERVATORIO 800 A 1500 ML, INCLUSO FIXAÇÃO. AF_01/2020	UN	3,00	R\$ 63,97	R\$ 78,71	R\$ 236,13
9.3.5	C4825	SEINFRA	PORTA PAPEL TOALHA (DISPENSER)EM ABS	UN	3,00	R\$ 53,93	R\$ 66,36	R\$ 199,08
9.3.6	86915	SINAPI	TORNEIRA CROMADA DE MESA, 1/2"DU 3/4"PARA LAVATÓRIO, PADRÃO MÉDIO - FORNECIMENTO E INSTALAÇÃO. AF_01/2020	UN	4,00	R\$ 109,30	R\$ 134,49	R\$ 537,96
9.3.7	94793	SINAPI	REGISTRO DE GAVETA BRUTO, LATÃO, ROSCÁVEL, 1 1/4", COM ACABAMENTO E CANOPLA CROMADOS - FORNECIMENTO E INSTALAÇÃO. AF_08/2021	UN	1,00	R\$ 134,89	R\$ 165,98	R\$ 165,98
9.3.8	10544	Próprio	BANCADA DE GRANITO CINZA POLIDO 42X65 CM, COM CUBA DE EMBUTIR CIRCULAR OU OVAL EM LOUÇA BRANCA; VÁLVULA DE METAL CROMADO; SIFÃO FLEXÍVEL EM PVC; INCLUSIVE RODABANCADA (RESPALDO) E TESTEIRA CONFORME PROJETO - FORNECIMENTO E INSTALAÇÃO	UN	2,00	R\$ 566,04	R\$ 696,51	R\$ 1.393,02
9.3.9	10545	Próprio	BANCADA DE GRANITO CINZA POLIDO 50X150 CM, COM 02 (DUAS) CUBAS DE EMBUTIR CIRCULAR OU OVAL EM LOUÇA BRANCA; VÁLVULA DE METAL CROMADO; SIFÃO FLEXÍVEL EM PVC; INCLUSIVE RODABANCADA (RESPALDO) E TESTEIRA CONFORME PROJETO - FORNECIMENTO E INSTALAÇÃO	UN	1,00	R\$ 1.338,52	R\$ 1.647,04	R\$ 1.647,04
9.4			AR CONDICIONADO					R\$ 1.720,60
9.4.1	00000142	Próprio	CAIXA DE PASSAGEM INSTALADA EM PAREDE PARA DRENO DE TUBULAÇÃO DE AR CONDICIONADO DO TIPO SPLIT – FORNECIMENTO E INSTALAÇÃO	UN	10,00	R\$ 75,67	R\$ 93,11	R\$ 931,10
9.4.2	89865	SINAPI	TUBO, PVC, SOLDÁVEL, DN 25MM, INSTALADO EM DRENO DE AR-CONDICIONADO - FORNECIMENTO E INSTALAÇÃO. AF_12/2014	M	50,00	R\$ 12,84	R\$ 15,79	R\$ 789,50
10			ESQUADRIAS					R\$ 48.576,72
10.1	10516	Próprio	PORTA DE ABRIR COM MOLA HIDRÁULICA, EM VIDRO TEMPERADO, 2 FOLHAS DE 100X210 CM, INCLUSIVE BANDEIRA FIXA DE 80X200 CM, ESPESSURA D10MM, INCLUSIVE ACESSÓRIOS - FORNECIMENTO E INSTALAÇÃO (P1)	UN	1,00	R\$ 4.851,38	R\$ 5.969,62	R\$ 5.969,62
10.2	10517	Próprio	PORTA DE ABRIR COM MOLA HIDRÁULICA, EM VIDRO TEMPERADO, 01 FOLHA DE ABRIR 100X210 CM, 01 FOLHA FIXA 100X210 CM E 01 BANDEIRA FIXA 80X200CM, ESPESSURA DD 10MM, INCLUSIVE ACESSÓRIOS - FORNECIMENTO E INSTALAÇÃO (P2)	UN	1,00	R\$ 4.090,49	R\$ 5.033,34	R\$ 5.033,34
10.3	0001142	Próprio	PORTA DE MADEIRA PRÉ-FABRICADA, FOLHA MEDIA (NBR 15930), E = 35 MM, NUCLEO SARRAFEADO, CAPA EM HDF, ACABAMENTO MELAMINICO BRANCO GELO, 1 FOLHA DE GIRO MEDINDO 0,90 X 2,10 M, COM VISOR FIXO 40X40CM DE VIDRO LISO 4 MM, COM REQUADRO DA FOLHA EM ALUMÍNIO ANODIZADO COR NATURAL, DOBRADIÇA EM LATÃO CROMADO COM ANEIS, FECHADURA TIPO ALAVANCA COM CANTOS ARREDONDADOS, BARRA DE APOIO L = 40CM, CHAPA DE ALUMINIO LISO NA PARTE INFERIOR ATÉ H= 40CM, CAIXA DE PORTA E ALIZARES EM MADEIRA DE 1A QUALIDADE – FORNECIMENTO E INSTALAÇÃO (P3)	UN	8,00	R\$ 1.603,44	R\$ 1.973,03	R\$ 15.784,24

UFERSA
CNPJ: 24.529.265/0001-40

10.4	10540	Próprio	PORTA DE MADEIRA PRÉ-FABRICADA, FOLHA MEDIA (NBR 15930), E = 35 MM, NUCLEO SARRAFEADO, CAPA EM HDF, ACABAMENTO MELAMINICO BRANCO GELO, 1 FOLHA DE GIRO MEDINDO 0,90 X 2,10 M, COM REQUADRO DA FOLHA EM ALUMÍNIO ANODIZADO COR NATURAL, DOBRADIÇA EM LATÃO CROMADO COM ANEIS, FECHADURA TIPO ALAVANCA COM CANTOS ARREDONDADOS, BARRA DE APOIO L = 40CM, CHAPA DE ALUMINIO LISO NA PARTE INFERIOR ATÉ H= 40CM, CAIXA DE PORTA E ALIZARES EM MADEIRA DE 1A QUALIDADE – FORNECIMENTO E INSTALAÇÃO (P4)	UN	2,00	R\$ 1.553,83	R\$ 1.911,98	R\$ 3.823,96
10.5	10541	Próprio	PORTA DE MADEIRA PRÉ-FABRICADA, FOLHA MEDIA (NBR 15930), E = 35 MM, NUCLEO SARRAFEADO, CAPA EM HDF, ACABAMENTO MELAMINICO BRANCO GELO, 2 FOLHAS DE GIRO MEDINDO 1,80 X 2,10 M, 01 BANDEIRA MEDINDO 0,80X2,10 M DE VIDROCOM REQUADRO DA FOLHA EM ALUMÍNIO ANODIZADO COR NATURAL, DOBRADIÇA EM LATÃO CROMADO COM ANEIS, FECHADURA TIPO ALAVANCA COM CANTOS ARREDONDADOS, BARRA DE APOIO L = 40CM, CAIXA DE PORTA E ALIZARES EM MADEIRA DE 1A QUALIDADE E ADESIVO COM ARTE A DEFINIR – FORNECIMENTO E INSTALAÇÃO	UN	1,00	R\$ 3.291,67	R\$ 4.050,39	R\$ 4.050,39
10.6	10419	Próprio	PORTA DE PVC, E = 35 MM, COR BRANCA, 1 FOLHA DE GIRO MEDINDO 0,90 X 2,10 M, COM REQUADRO DA FOLHA EM ALUMÍNIO ANODIZADO COR NATURAL, DOBRADIÇA EM LATÃO CROMADO COM ANEIS, FECHADURA TIPO ALAVANCA COM CANTOS ARREDONDADOS, CAIXA DE PORTA EM ALUMÍNIO – FORNECIMENTO E INSTALAÇÃO (P6)	UN	1,00	R\$ 1.145,52	R\$ 1.409,56	R\$ 1.409,56
10.7	94573	SINAPI	JANELA DE ALUMÍNIO DE CORRER COM 4 FOLHAS PARA VIDROS, COM VIDROS, BATENTE, ACABAMENTO COM ACETATO OU BRILHANTE E FERRAGENS. EXCLUSIVE ALIZAR E CONTRAMARCO. FORNECIMENTO E INSTALAÇÃO. AF_12/2019 (J1)	m²	10,80	R\$ 313,24	R\$ 385,44	R\$ 4.162,75
10.8	72117	SINAPI	VIDRO LISO COMUM TRANSPARENTE, ESPESSURA 4MM	m²	10,80	R\$ 215,40	R\$ 265,04	R\$ 2.862,43
10.9	94589	SINAPI	CONTRAMARCO DE ALUMÍNIO, FIXAÇÃO COM ARGAMASSA - FORNECIMENTO E INSTALAÇÃO. AF_12/2019	M	16,00	R\$ 17,98	R\$ 22,12	R\$ 353,92
10.10	94569	SINAPI	JANELA DE ALUMÍNIO TIPO MAXIM-AR, COM VIDROS, BATENTE E FERRAGENS. EXCLUSIVE ALIZAR, ACABAMENTO E CONTRAMARCO. FORNECIMENTO E INSTALAÇÃO. AF_12/2019 (12)	m²	0,48	R\$ 524,93	R\$ 645,92	R\$ 310,04
10.11	101965	SINAPI	PEITORIL LINEAR EM GRANITO OU MÁRMORE, L = 15CM, COMPRIMENTO DE ATÉ 2M, ASSENTADO COM ARGAMASSA 1:6 COM ADITIVO. AF_11/2020	M	31,60	R\$ 123,87	R\$ 152,42	R\$ 4.816,47
11			DIVERSOS					R\$ 28.243,52
11.1	C4502	SEINFRA	REMANEJAMENTO DE DIVISÓRIA DE ALUMÍNIO E PVC - DESMONTAGEM E REMONTAGEM	m²	28,15	R\$ 15,41	R\$ 18,96	R\$ 533,72
11.2	1511	ORSE	EXTINTOR DE PÓ QUÍMICO ABC, CAPACIDADE 6 KG, ALCANCE MÉDIO DO JATO 5M , TEMPO DE DESCARGA 12S	un	3,00	R\$ 251,55	R\$ 309,53	R\$ 928,59
11.3	74125/002	SINAPI	ESPELHO CRISTAL ESPESSURA 4MM, COM MOLDURA EM ALUMINIO E COMPENSADO 6MM PLASTIFICADO COIADO	m²	2,80	R\$ 717,55	R\$ 882,94	R\$ 2.472,23
11.4	100868	SINAPI	BARRA DE APOIO RETA, EM ACO INOX POLIDO, COMPRIMENTO 80 CM, FIXADA NA PAREDE - FORNECIMENTO E INSTALAÇÃO. AF_01/2020	UN	4,00	R\$ 330,22	R\$ 406,33	R\$ 1.625,32

UFERSA
CNPJ: 24.529.265/0001-40

11.5	100867	SINAPI	BARRA DE APOIO RETA, EM ACO INOX POLIDO, COMPRIMENTO 70 CM, FIXADA NA PAREDE - FORNECIMENTO E INSTALAÇÃO. AF_01/2020	UN	2,00	R\$ 317,39	R\$ 390,54	R\$ 781,08
11.6	9537	SINAPI	LIMPEZA FINAL DA OBRA	m²	350,00	R\$ 3,35	R\$ 4,12	R\$ 1.442,00
11.7	0000020	Próprio	ADMINISTRAÇÃO LOCAL	Und	1,00	R\$ 16.627,86	R\$ 20.460,58	R\$ 20.460,58
						Total sem BDI	R\$	283.579,11
						Total do BDI	R\$	65.301,49
						Total Geral	R\$	348.880,60

O PRESENTE ORÇAMENTO IMPORTA O VALOR DE R\$348.880,60 (TREZENTOS E QUARENTA E OITO MIL OITOCENTOS E OITENTA REAIS E SESSENTA CENTAVOS)

FRANCISCO SOLANO DE LIMA NETO
ENGENHEIRO CIVIL

Anexo XI - 20. Cronograma.pdf



Obra
REFORMA E ADAPTAÇÃO PARA INSTALAÇÃO DE PINACOTECA NO PRÉDIO CENTRAL DA
UFERSA EM MOSSORÓ/RN.

Bancos
SINAPI - 06/2022 - Rio
Grande do Norte
ORSE - 05/2022 - Sergipe
SEINFRA - 027 - Ceará
CAERN - 11/2021 - Rio
Grande do Norte

B.D.I.
23,05%

Encargos Sociais
Não Desonerado: embutido nos
preços unitário dos insumos de
mão de obra, de acordo com as
bases.

Cronograma Físico e Financeiro

Item	Descrição	Total Por Etapa	30 DIAS	60 DIAS	90 DIAS	120 DIAS	150 DIAS
1	SERVIÇOS PRELIMINARES	100,00%	59,30%	23,76%	4,45%	4,45%	8,04%
		26.205,31	15.539,75	6.226,38	1.166,14	1.166,14	2.106,91
2	COBERTURA	100,00%	100,00%				
		8.494,84	8.494,84				
3	ESTRUTURA E ALVENARIA	100,00%	23,50%	76,50%			
		7.840,77	1.842,58	5.998,19			
4	REVESTIMENTO	100,00%			48,07%	51,93%	
		19.658,72			9.449,95	10.208,77	
5	PAVIMENTAÇÃO	100,09%		19,99%	10,20%	69,90%	
		68.247,67		13.642,71	6.961,26	47.705,12	
6	PINTURA	100,00%					100,00%
		35.065,83					35.065,83
7	FORRO	100,00%			100,00%		
		23.088,97			23.088,97		
8	INSTALAÇÕES ELÉTRICAS	100,00%	28,43%	28,44%			43,13%
		71.408,61	20.301,47	20.308,61			30.798,53
9	INSTALAÇÕES HIDROSSANITÁRIAS	100,00%		51,57%	48,43%		
		12.049,64		6.214,00	5.835,64		
10	ESQUADRIAS	100,00%			67,27%	32,73%	
		48.576,72			32.677,56	15.899,16	
11	DIVERSOS	100,07%	14,59%	16,67%	22,50%	23,98%	22,33%
		28.243,52	4.120,73	4.708,19	6.354,79	6.772,80	6.306,78
	Porcentagem		14,42%	16,37%	24,52%	23,43%	21,29%
	Custo		50.299,37	57.098,08	85.534,31	81.751,99	74.278,05
	Porcentagem Acumulado		14,42%	30,78%	55,3%	78,73%	100,02%
	Custo Acumulado		50.299,36	107.397,44	192.931,75	274.683,74	348.961,79

FRANCISCO SOLANO DE LIMA NETO
ENGENHEIRO CIVIL